

FIG. B

196954



### MODELO DE UTILIDAD

por "UNA GRAPA METALICA PERFECCIONADA, PARA SUJECION DE COMPONENTES DE PARASOLES Y SIMILARES", a favor de Doña Mercedes Albalade Rafols, de nacionalidad española, residente en Martorell (Barcelona), calle Anselmo Clavá, nº 25. - - - -

### MEMORIA DESCRIPTIVA

El presente modelo de utilidad hace referencia a una grapa perfeccionada, especialmente diseñada para su utilización en la sujeción de los diferentes componentes que forman el toldo de un parasol ú otro objeto similar. En la descripción que sigue se detallan las características esenciales de la citada grapa.

Sabido es que un parasol o sombrilla del tipo playero o de jardín, está formado por varios segmentos de lona o tejido similar, los cuales se unen, mediante costura, coincidiendo con cada una de las varillas que constituyen el esqueleto o armazón del parasol.

Hasta el momento, la zona de la costura de dos segmentos contiguos de lona, se solidarizaban con la varilla mediante respuntes distribuidos convenientemente, a fin de evitar que

196954



la lona pudiera separarse excesivamente del toldo.

5 La grapa objeto del presente modelo de utilidad viene a facilitar en gran manera esta operación, al permitir solidarizar la costura de los segmentos de lona con las varillas con toda rapidez y garantía, al tiempo que fortalece el conjunto.

10 En la lámina adjunta se ha dibujado, en su Fig. 1, una vista en perspectiva de la grapa. Y, en la Fig. 2, un detalle de la grapa sujetando la lona y la varilla. Todo ello como ejemplo no limitativo de una realización práctica del modelo descrito.

15 Siguiendo las figuras, se observa la grapa metálica -3-, doblada según una sección trapezoidal y finalizando sus bordes superiores en una serie de dientes -4-, dispuestos hacia adentro e intercalados, de forma que, al colocarse la grapa abrazando por debajo a la varilla -5- y a los dos bordes de la costura de la lona -6-, podrá cerrarse, con ayuda de la herramienta adecuada, aprisionando fuertemente todo el conjunto.

20 Las grapas que se coloquen junto al borde perimetral del parasol, poseerán una base o tope -7-, doblado en ángulo recto, que cubrirá y protegerá el extremo de la varilla, eliminando el riesgo de cualquier molestia o daño con éste.

25 Descrito suficientemente el objeto de la invención, es de hacer notar que al ser llevado a la práctica podrán variar las formas, dimensiones, proporción y disposición de los distintos elementos, así como los materiales utilizados, sin que por ello se altere, ni modifique, su esencialidad.

- N O T A -

30 Se reivindica como objeto del presente Modelo de Utilidad:

196954



5 1ª.- Una grapa metálica perfeccionada, para sujeción de componentes de parasoles y similares, caracterizada por estar doblada según una sección trapezoidal, finalizando sus bordes superiores en una serie de dientes, dispuestos hacia adentro e intercalados, de forma que pueda colocarse abrazando por debajo a la varilla y a los bordes de la costura de las dos piezas de lona y se cerrará con ayuda de la herramienta adecuada, aprisionando fuertemente todo el conjunto.

10 2ª.- Una grapa metálica perfeccionada, para sujeción de componentes de parasoles y similares, según la anterior reivindicación, caracterizada porque aquella que se dispondrá en el extremo de la varilla, posee una base o tapa doblada en ángulo recto, que cubrirá y protegerá el extremo punzante de la varilla, eliminando riesgos de daños.

15 3ª.- UNA GRAPA METALICA PERFECCIONADA, PARA SUJECION DE COMPONENTES DE PARASOLES Y SIMILARES.

Madrid, 27 de Octubre de 1973-

196954

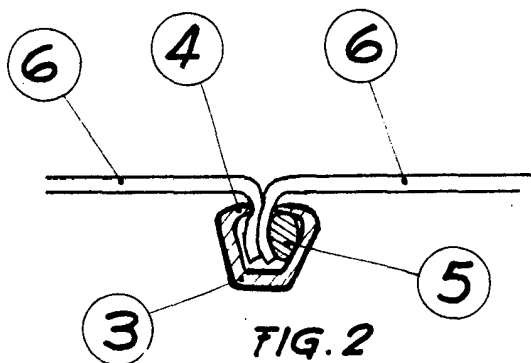


FIG. 2

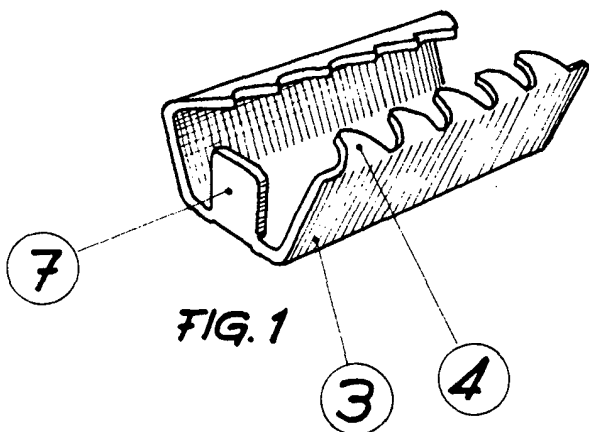


FIG. 1

pa. Fernando Peraire

A handwritten signature in black ink, appearing to read "Fernando Peraire", written over a horizontal line.

Escala variable