

196927



196927

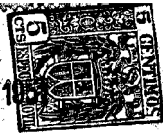
MEMORIA DESCRIPTIVA  
DE LA  
PATENTE DE INVENCION

que por 20 años, para España y sus Posesiones, se solicita a favor de DON JOSE CASTILLO VEGARA, de nacionalidad española domiciliado en UBEDA(JAEN-ESPAÑA), Avda. del Ejército, 17, por: PERFECCIONAMIENTOS INTRODUCIDOS EN LAS MAQUINAS COSECHADORAS DE CEREALES.-

-o-o-o-o-o-

5 Hasta hoy todas las máquinas cosechadoras ó segadoras trilladoras, denominadas así, por estar combinadas en un solo aparato de conjunto, los mecanismos de segar y trillar la mies en el campo y separar los granos limpios de la paja; constan principalmente de una cuchilla que corta ó  
10 siega la mies á una altura variable del suelo; un sistema de plataforma con rastra que transporta dicha mies cortada hasta el cilindro desgranador; el dicho cilindro desgranador y otra serie de mecanismos para limpiar y ensacar el grano, expulsando la paja al exterior.

En todas las máquinas de esta clase, la cuchilla que corta o siega la mies, es siempre más ancha que el



15 cilindro desgranador, ocurriendo con ello, que como dicho  
cilindro ha de desgranar todo el volumen de mies que aquella  
corta en la misma unidad de tiempo, forzosamente la mies ha  
de comprimirse para que pueda pasar por él, dando ello lu-  
gar a un mayor consumo de fuerza, produciéndose además por  
esta causa á veces atascos á la entrada del cilindro, con  
lo cual ocasiona frecuentes paradas y largas interrupciones  
20 en el trabajo redundando todo ello en perjuicio del mismo,  
con una gran pérdida de tiempo.

Por todos los inconvenientes y desventajas  
anteriormente expuestas, es por lo que se ha estudiado con  
todo detenimiento é interés, estos perfeccionamientos que  
25 nos ocupan y que deseamos introducir en las máquinas cose-  
chadoras de cereales, con los cuales se llega a eliminar  
por completo todos los perjuicios citados.

Dichos perfeccionamientos introducidos se  
caracterizan por estar constituidos por una sierra ó cuchilla  
30 (A-figs.1-2) para el cortado ó segado de la mies, de la  
forma y figura que se desee, siendo de longitud igual al an-  
cho del cilindro desgranador (B-figs.1-2) con el objeto de  
que la mies cortada ó segada por la cuchilla, llegue al ci-  
lindro desgranador en su posición normal sin amontonarse ni  
35 agolparse toda de una vez sobre dicho cilindro desgranador ó  
sea que llegue a él, en corriente delgada, continua y uni-  
forme, tal como queda al ser cortada, reduciéndose de esta  
forma considerablemente, la fuerza necesaria para esta ope-  
ración, realizándose ella, de un modo perfecto.

40 La mies segada ó cortada por la cuchilla (A-  
figs.1-2) caerá sobre una banda sin fin transportadora (C-fig  
1-2) que la conducirá suavemente hasta el cilindro desgra-  
nador (B-figs.1-2) pudiendo ser dicha banda sin fin construi-  
da, bien de lonas, correas, madera, en metálico, ó en cualquier



45

otra clase de material que se desee apropiado para ello, estando montada para su movimiento circular y giratorio, sobre dos cilindros, uno inferior (D-figs.1-2) y otro superior (E-figs.1-2) suprimiéndose de ésta forma todo el sistema de plataforma y transporte de la mies, que llevan hoy todas las máquinas cosechadoras ordinarias.

50

55

El cilindro desgranador (B-figs.1-2) será del mismo ancho que la cuchilla de corte y estará formado por un eje central (F-figs.1-2) y dos ó más aros (G-figs.1-2) á los que van fijadas, unas láminas metálicas (H-figs.1-2) bien lisas, estriadas, en forma de dientes ó en cualquier otra forma ó sistema que se desee y crea conveniente, trabajando y desgranando dicho cilindro, por roce ó fricción para lo cual podrán ir revestidas las dichas láminas metálicas (H-figs.1-2) bien de caucho, goma ó material similar que presente propiedades de blandura y flexibilidad, con el objeto de evitar que los granos puedan partirse por efecto del choque.

60

65

Las piezas empleadas para dichos perfeccionamientos podrán construirse en mayor ó menor tamaño según se desee ó necesite, así como emplear en su construcción todas clases de materiales apropiados para ello.

70

Todo formando los perfeccionamientos introducidos en las máquinas cosechadoras de cereales, que se desea patentar, según se detalla en los dibujos adjuntos que representan:

75

La figura 1, El conjunto de montaje de las piezas que constituyen el perfeccionamiento introducido en las máquinas cosechadoras, visto en alzado y de frente, y

La figura 2, Dicho conjunto de montaje de las piezas que constituyen el perfeccionamiento introducido en las máquinas cosechadoras, visto en alzado y de costado.

196927 - 4 -

9 MAR. 1969

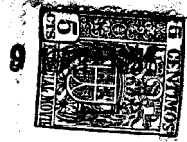


-REIVINDICACIONES-

Se reivindica como de la propia y nueva invención la propiedad y explotación exclusivas de:

- 80 1) Perfeccionamientos introducidos en las máquinas cosechadoras de cereales, caracterizados por estar constituidos por una cuchilla ó sierra para el cortado ó segado de la mies, de la forma y figura que se desee, cuya longitud será igual á la del cilindro desgranador, con el objeto de que
- 85 llegue a éste, la mies cortada, de una forma normal, ó sea en corriente delgada continua y uniforme siendo conducida a él por medio de una banda sin fin transportadora.
- 2) Perfeccionamientos introducidos en las máquinas cosechadoras de cereales, caracterizados, según reivindicación, 1ª, por llevar una banda sin fin transportadora, construida bien
- 90 de lona, correas, madera, en metálico ó en cualquier otra clase de material que se desee apropiado para ello, estando montada para su movimiento circular y giratorio, sobre dos cilindros, uno superior y otro inferior, cayendo la mies cortada ó segada, sobre dicha banda sin fin que la conducirá
- 95 de una forma suave y continuada, al cilindro desgranador.
- 3) Perfeccionamientos introducidos en las máquinas cosechadoras de cereales, según reivindicaciones 1 y 2, caracterizados por llevar un cilindro llamado desgranador por ser su
- 100 misión la de desgranar ó trillar las mies después de cortada el cual será de ancho ó longitud igual á la de la cuchilla de corte, estando formado por un eje central y dos ó más aros, a los que van fijos unas láminas metálicas, lisas, estriadas en forma de dientes ó en cualquier otro sistema que
- 105 pueda desgranar por roce ó fricción pudiendo ir revestidas dichas láminas, bien de caucho, goma ó cualquier otra clase de material blando ó flexible, con el objeto de evitar que los granos puedan partirse por efecto del choque.

196027 - 5 -



110

4) Perfeccionamientos introducidos en las máquinas cosechadoras, según reivindicaciones anteriores, caracterizados por el hecho de consistir esencialmente en: PERFECCIONAMIENTOS INTRODUCIDOS EN LAS MAQUINAS COSECHADORAS DE CEREALES.-

Consta la presente memoria descriptiva de cinco hojas numeradas y mecanografiadas en una sola cara a las que se acompaña un plano para su mejor comprensión.

MADRID, marzo de 1951.-

Rodolfo de la Torre  
P. P.

100027

Figura n.º 1.

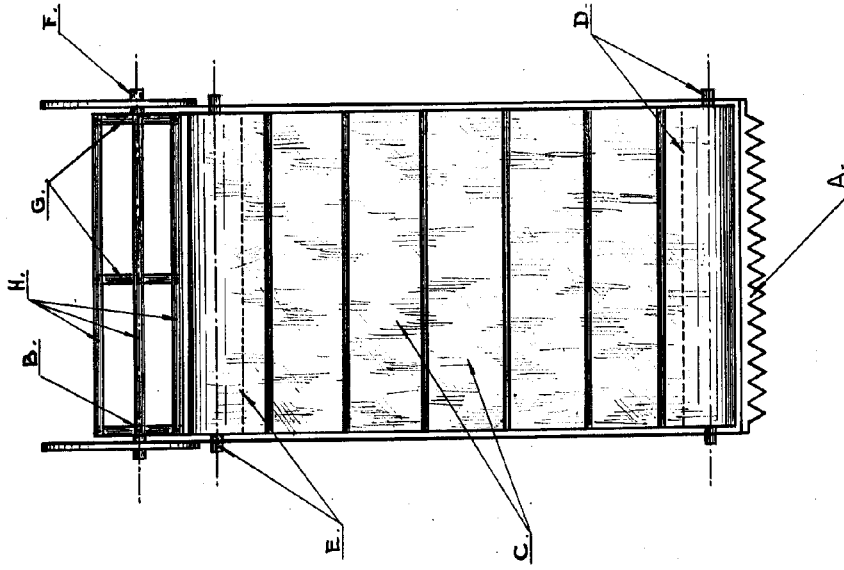
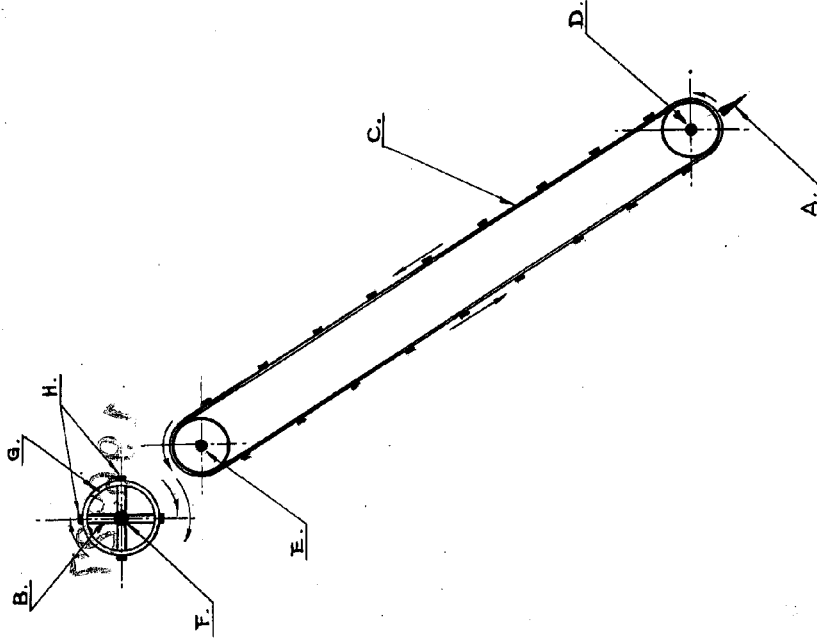


Figura n.º 2.



Escala variable