

196907



MEMORIA DESCRIPTIVA
=====

PATENTE DE INTRODUCCION.

PAIS : ESPAÑA.

DURACION : 10 AÑOS.

OBJETO : "PERFECCIONAMIENTOS EN LAS MAQUINAS ETIQUETADORAS
"O GRAPADORAS" %

26907

=====

A nombre de : OLAVE, SOLOZABAL Y CIA.

Domiciliada en : EIBAR (Guipúzcoa).

Nacionalidad : ESPAÑOLA.

196907



Tiene por objeto esta Patente de Introducción la protección en España, Protectorado y Colonias de una nueva máquina etiquetadora o grapadora a base de una presión brusca efectuada sobre un resorte, presión que permite fijar etiquetas, rótulos, etc. en cartón, madera u otro medio cualquiera donde sea factible introducir la grapa.

Esta nueva máquina tiene sobre otras destinadas a tal fin la gran ventaja de poder ser manejada con una sólo mano, llevándose a cabo la operación de clavado siempre con igual presión, o sea la necesaria para elevar el resorte, siendo el golpe de éste el que introduce la grapa en su medio de fijación.

Para mejor comprensión del invento, se ha dotado a esta memoria descriptiva de una plano de dibujo en el cual se representa una vista de la máquina en la que se aprecian perfectamente todas las piezas que la componen, y a continuación se hace referencia a aquéllas que por ser las esenciales constituyen los elementos primordiales, siendo las restantes piezas secundarias.

DESCRIPCION.- Consta esta máquina de un brazo 1, el cual se aprieta con la palma de la mano contra los dedos introducidos en la vaciadura A del armazón; un saliente 1_2 dispuesto en la parte inferior del brazo 1 engrana con la 12_2 de la pieza 12, que es una palanca de primer género, la cual gira sobre su eje 12_b y al oscilar los brazos 12_c elevan hacia arriba el conjunto 8, que puede denominarse soporte del resorte de percusión y lengüeta.

Esta oscilación de elevación, dura el tiempo necesario para que la lengüeta se eleve lo suficiente para dejar paso a la nueva

196907 27



grapa, y conseguido ésto, escapa el diente 1_a del 12_a y el conjun-
-to de percusión golpea la grapa con toda la fuerza del resorte
comprimido y efectúa la introducción de la grapa en el medio de
30 fijación.

La pieza 13 es un seguro de inmovilización de la máquina que
al oscilar hacia arriba impide el movimiento del brazo 1.

La palanca 1 vuelve a su primitiva posición por medio de un
resorte 15; 9 es un resorte, apoyo del resorte 10 y cajón porta-
35 lengüeta 8 que se hace solidario del movimiento de elevación, ele-
vando consigo la lengüeta e igualmente desciende introduciendo
la grapa en el momento de clavar.

Descrita suficientemente la naturaleza del invento y el modo
de llevarlo a la práctica, se hace constar que las disposiciones
40 anteriormente indicadas, son susceptibles de modificaciones de
detalle, siempre que no se altere la esencia del invento.

N O T A.-
=====

Los puntos de invención, ni propia ni nueva, que se presen-
tan para que sean objeto de esta Patente de Introducción en España
45 por diez años, son los siguientes:

1^o.- Perfeccionamientos en las máquinas etiquetadoras o gra-
padoras, caracterizados porque el sistema de clavado de grapas
consistente en la presión constante sobre aquéllas, se ha susti-
tuído por la brusca distensión de un resorte comprimido y que rea-
50 liza la función de clavado.

2^o.- Perfeccionamientos según el punto 1^o., caracterizados
por una palanca de primer género que oscila alrededor de un eje
y que por un extremo efectúa la compresión elevación del resorte
y en el otro lleva dispuesta una muesca que permite su elevación

1969071



55 . en tanto se hace necesario para la introducción de la nueva grapa, pero que desengancha y deja libre la muesca cuando la nueva grapa se ha introducido.

3º.- Perfeccionamientos, según los puntos 1º. y 2º., caracterizados por una palanca o mango que oscila en un eje y que por
60 su forma exterior se adapta a la máquina para una cómoda presión, llevando dispuesto un diente que engrana con la palanca de la reivindicación anterior, la cual vuelve a su primitiva posición de reposo por medio de un resorte.

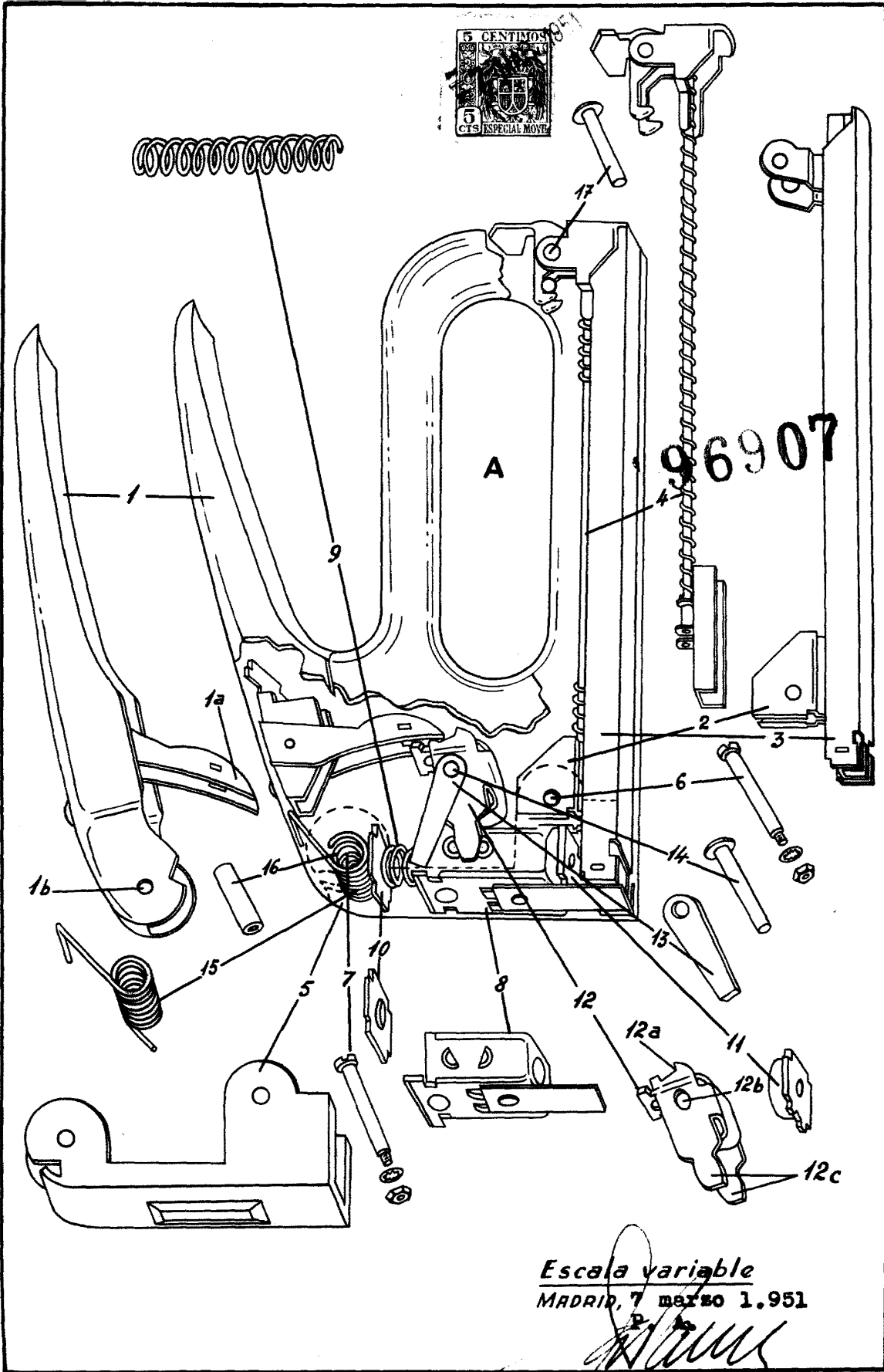
4º.- Perfeccionamientos según los puntos anteriores, caracterizados por un resorte, apoyo de otro y cajón porta-lengüeta,
65 solidario del movimiento de elevación, elevando consigo la lengüeta, descendiendo igualmente al introducir la grapa en el momento de clavar.

5º.- "PERFECCIONAMIENTOS EN LAS MAQUINAS ETIQUETADORAS O GRA-
70 PADORAS", todo tal y conforme se describe en la presente memoria la cual consta de 72 líneas y a título de ejemplo se representa en los adjuntos dibujos.

Madrid, 7 de marzo de 1.951

OLAVE, SOLOZABAL Y CIA.

P. A.



Escaia variable
MADRID, 7 marzo 1.951

[Handwritten signature]