



19

196899

1365D

M O D E L O
D E
U T I L I D A D

a favor de EUROCOSMETIC, S. A., entidad española, domiciliada en Barcelona, Calle Aragón, 499, por "TAPÓN CON PRECINTO".

CADUCADO
MEMORIA DESCRIPTIVA

La presente invención se refiere a un tapón provisto de precinto indicado para garantizar la inviolabilidad del contenido de envases de todo tipo.

5. Muchos son los productos envasados que han de llegar al consumidor con las máximas garantías de autenticidad y para ello es preciso utilizar un dispositivo de precinto que revele cualquier intento de violación.

10. No obstante, los precintos conocidos son complicados y encarecen notablemente el coste del tapón.

196899



Para solucionar los problemas expuestos se ha ideado el tapón con precinto objeto de la invención que es extraordinariamente simple y eficaz.

5. El tapón en cuestión es del tipo que comprende una cápsula con medios de ajuste a la boca de la botella o envase y se caracteriza porque en el borde libre presenta unido un aro desprendible por puntos debilitados, el cual está dotado en su cara interna de un nervio anular saliente que ajusta debajo de un resalte anular previsto en el
10. cuello del envase.

Para la mejor comprensión de cuanto queda descrito en la presente memoria, se acompaña un dibujo en el que, tan sólo a título de ejemplo, se representa un caso práctico de realización del objeto de la invención.

15. En dicho dibujo, la figura 1 es una vista en un cuarto de sección; la figura 2 es una vista en planta inferior; y la figura 3 es una vista en perspectiva con el aro desgarrado.

20. El tapón descrito consta en los dibujos de una cápsula -1- dotada de rosca interna -2- para su acoplamiento al cuello del envase y de una pestaña cilíndrica -3-, así como de una prominencia coaxial -4-, para el ajuste en la boca de dicho envase.

25. En el borde libre de la cápsula -1- está unido un anillo -5- por medio de puntos debilitados -6-. El anillo está dotado de un nervio anular interno -7-, destinado a apoyarse por debajo de un resalte previsto en el cuello del envase.

196899



5. Cualquier intento de extracción del tapón provoca la rotura de los puntos -6- y la consiguiente detección de la manipulación efectuada, de forma que el usuario puede tener la certeza de que el contenido del envase no ha sido alterado después de su envasado de origen, siempre que los puntos -6- permanezcan enteros.

10. Por otra parte, cuando se desea abrir el envase basta dar vueltas al tapón -1- de forma que fácilmente se rompen los puntos -6-, quedando el aro retenido en el cuello del envase y el tapón libre para ser utilizado normalmente.

15. Serán independientes del objeto de la invención, los materiales empleados en la fabricación del tapón con precinto, formas y dimensiones del mismo y cuantos detalles accesorios puedan presentarse, siempre y cuando no afecten a su esencialidad.

- . -

N O T A

Se reivindica como objeto del presente modelo de utilidad:

20. 1. Tapón con precinto, del tipo que comprende una cápsula con medios de ajuste en la boca del envase, caracterizado esencialmente por el hecho de que en el borde libre del mismo está unido un anillo por medio de puntos debilitados, el cual presenta en su cara interna un ner-

196899

19



vio anular saliente que ajusta debajo de un resalte externo previsto en el cuello del envase.

2. Tapón con precinto.

La presente memoria descriptiva consta de cuatro hojas foliadas escritas a máquina por una sola cara.

Barcelona, 19 de octubre de 1973

EUROCOSMETIC, S. A.

p. a.

Handwritten signature and scribbles over the typed name and initials. The signature is written in cursive and appears to be "M. A. L.". There are several large, overlapping scribbles that partially obscure the typed text.



FIG. 1

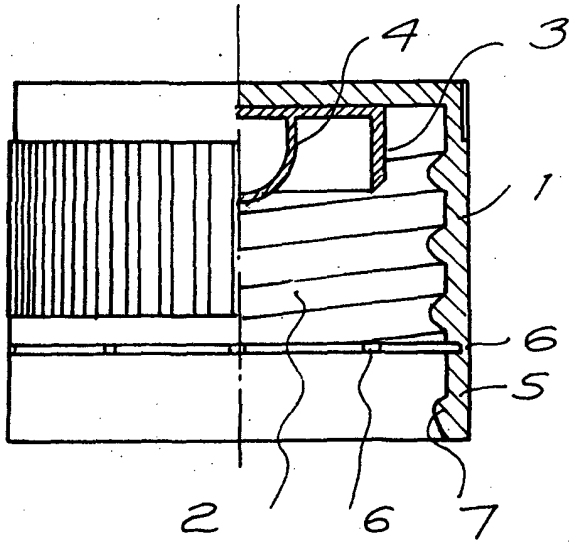


FIG. 3

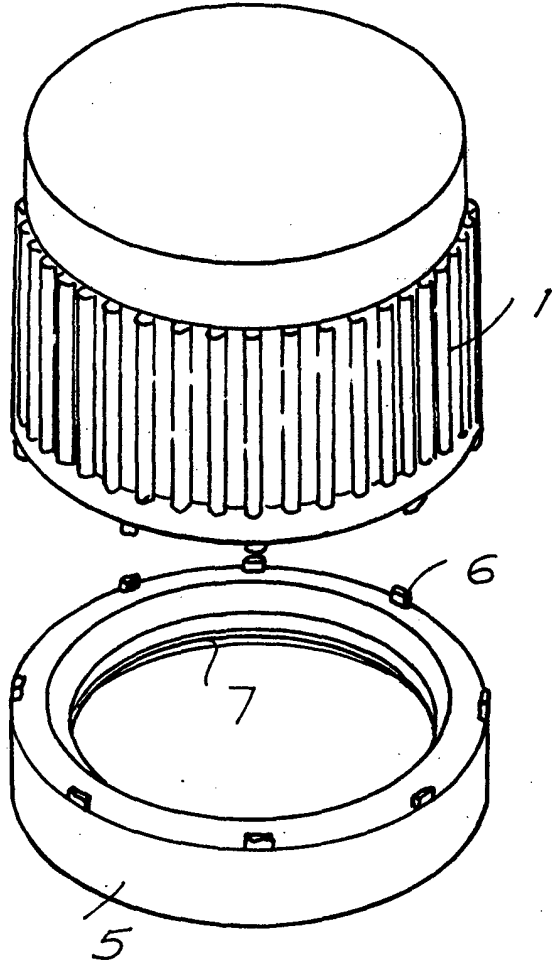
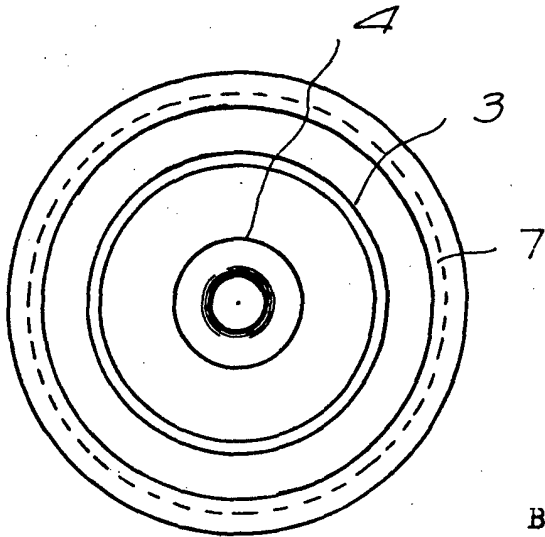


FIG. 2



Barcelona, 19 de octubre de 1973

p.a.

1152911