

196893



Int. Cl. B: A 63 A

Nº 196.893

MEMORIA DESCRIPTIVA

correspondiente a la solicitud de concesión de un...

MODELO DE UTILIDAD

D. JESUS MARIA LAQUIDAIN ALONSO y
SOLICITANTE: D. SALVADOR RIBO CAMPO

RESIDENCIA: Rocafort, 20 BARCELONA

ENUNCIADO: PRENDA INTERIOR PERFECCIONADA PARA
MUÑECOS.

Prioridad: Patente n.º del

MA. -



1973

196893

1 El Estatuto vigente sobre Propiedad Industrial, de
26 de Julio de 1929, en su texto refundido publicado el 30
de Abril de 1930, establece los caracteres de patentabili-
5 dade de las invenciones de tipo industrial que tienen por
objeto obtener ventajas sobre lo ya conocido, admitiendo
por consiguiente como patentables, las nuevas máquinas, a-
paratos, instrumentos, procesos de fabricación, etc. La am-
plitud de conceptos previstos como patentables, ha llevado
al legislador a aclarar (Artº. 46) que la enumeración con-
10 tenida en dicho cuerpo legal es puramente enunciativa y no
limitativa, haciéndola extensiva incluso a los descubrimien-
tos de tipo científico (Artº. 47).

15 El Decreto de 26 de Diciembre de 1947, recogiendo
la Orden de 18 de Noviembre de 1935, confirma el criterio
legal de que también serán patentables los instrumentos, ob-
jetos, o partes de los mismos, que aporten a la función a
que son destinados, un beneficio o efecto nuevo, y en defi-
nitiva que constituyan una mejora sustancial sobre lo ante-
riormente conocido.

20 Pues bien, a tenor de lo expuesto, y en base al ar-
ticulado que recoge los conceptos expresados, debe conside-
rarse, que la invención a que se refiere la presente memo-
ria, constituye una novedad industrial, con características
y ventajas que la hacen merecedora del privilegio de explo-
25 tación exclusiva que por ella se solicita, premiando así
los méritos de quien aporta a la industria del país una me-
jora efectiva y precisamente comprendida entre las enuncia-
das por la Ley como patentables. (Arts. 46 y 47 en relación
con el 171, en su nueva redacción afectada por la Orden de
30 18 de Noviembre de 1.935).

196893

- 3 -

20 NO



1 Pasando a describir el objeto de la invención, pa
ra la cual se solicita el presente privilegio de modelo de
utilidad, se hace constar, que la finalidad de la idea que
5 vamos a describir, es proporcionar al mercado y al público
en general una prenda interior para muñecos sensiblemente
perfeccionada en cuanto a su estructura, en orden a dismi-
nuir sustancialmente su costo.

10 Constituida en hilo elástico, preferentemente ny-
lon tecturado elástico, conformando un tejido de punto, se
adapta perfectamente al cuerpo del muñeco, mientras que la
característica indesmallable del punto evita que la prenda
se deshaga por las partes no rematadas.

15 Para complementar la descripción que seguidamente
se va a realizar, y con el fin de ayudar a la mejor compren-
sión de las características de la invención, se acompaña la
presente memoria descriptiva, como parte integrante de la
misma, de una hoja única de planos cuyas figuras represen-
tan lo siguiente:

20 La primera figura, representa una perspectiva de
la pieza matriz, de longitud indefinida, a partir de la -
cual por corte se obtiene las prendas. La segunda figura
representa una de las prendas obtenidas de la pieza matriz.

25 La tercera figura, representa la prenda colocada
sobre un muñeco.

30 A la vista de estas figuras, se observa como la
pieza matriz (1) está constituida por un tejido tubular de
anchura operativamente dimensionada con arreglo al tamaño
de los muñecos a que esté destinada, y longitud indefinida,
presentando una pluralidad de zonas (2) de punto doble, que
unen entre sí las paredes de la pieza tubular, y que se al-



1 ternan en una sola zona centrada con respecto a los laterales, y dos alineadas transversalmente a la pieza.

5 Por cada zona o par de zonas de punto doble (2), se define una línea de corte (3) transversal, obteniéndose pues una vez seccionada la pieza (1), una pluralidad de prendas (9) de forma tubular, con su boca superior unida en dos puntos (4) y su boca inferior unida en un punto (7), conformando su boca superior tres orificios, uno central (5) destinado a dar paso a la cabeza del muñeco, y dos laterales (6) destinados a dar paso a los brazos del mismo; Su boca inferior conforma dos orificios iguales (8) que van a dar paso a las piernas.

10 Debido a la gran elasticidad de la prenda (9), ésta se adapta perfectamente al cuerpo del muñeco, del modo que puede apreciarse en la figura 3.

15 Se observa claramente, como en la operación de tejido, la prenda sale ya prácticamente estructurada no siendo necesario nada más que practicar cortes en la pieza por las mencionadas líneas de corte que van a separar las piezas entre sí, las cuales están situadas a nivel medio de las zonas de punto doble.

20 Así pues se ahorra gran cantidad de mano de obra, puesto que la prenda sale ya confeccionada de la máquina, no requiriéndose costuras ni remates puesto que el tejido es indesmallable.

25 El cuerpo de la prenda, puede adoptar además dibujos diversos, de acuerdo con las posibilidades de la máquina empleada en su textura.

30

196893

- 5 -

25 NOV



1 Hecha la descripción a que se refiere la memoria
que antecede, es preciso insistir en que los detalles de
realización de la idea expuesta, pueden variar, es decir,
que pueden sufrir pequeñas alteraciones, basadas siempre
5 en los principios fundamentales de la idea, que son en esen-
cia los que quedan reflejados en los párrafos de la descrip-
ción hecha. En efecto, el Artículo 48 del Estatuto vigente
sobre Propiedad Industrial, establece como no patentables,
en su apartado tercero, "los cambios de forma, dimensiones,
10 proporciones y materias de un objeto ya patentado" fijando
así el criterio del legislador en el sentido de que paten-
tada una idea que pueda dar lugar a una realidad práctica
e industrializable, nadie podrá apoyarse en ella para, a
pretexto de haber introducido ligeras modificaciones, pre-
sentarla como nueva y propia.

15 Este principio, en cuanto al alcance de la protec-
ción del objeto patentado se refiere, se halla confirmado
por numerosas Sentencias del Tribunal Supremo, y entre -
ellas, como más terminantes, en las de fechas 16 de octubre
20 de 1954, 23 de enero de 1959, 20 de marzo de 1964 y otras.

Establecido el concepto expresado, en cuanto a la
amplitud que debe darse a la protección solicitada, se re-
25 ducta a continuación la Nota de Reivindicaciones, de acuer-
do con lo que se establece en el último párrafo del apar-
tado tercero del Artículo 100 de la Ley, sintetizando así
las novedades que se desean reivindicar:

NOTA DE REIVINDICACIONES

30 En resumen, el privilegio de explotación exclusi-
va que se solicita, recaerá sobre las reivindicaciones si-
guientes:

190093

- 6 -



1
5
10
15
20
25
30

1ª.-"PRENDA INTERIOR PERFECCIONADA, PARA MUÑECOS",
caracterizada esencialmente porque está constituida por un
cuerpo tubular de tejido de punto, elástico en todos los sen-
tidos, cuyo cuerpo tubular en su nacimiento presenta una zona
central, que integra dos partes diametralmente opuestas en
un doble tejido, mientras que en su boca final presenta dos
zonas, equidistantes de los extremos integradas en un doble
tejido, mientras que en su boca final presenta dos zonas, -
equidistantes de los extremos integradas en un doble tejido, -
determinándose dicha prenda a partir de un cuerpo obtenido en
continuo y dividido transversalmente en porciones con las -
líneas de corte partiendo las zonas de doble tejido, de modo
que la zona central de doble tejido determina las aberturas
para el paso de las piernas, mientras que las zonas de doble
tejido de la boca opuesta, determina el paso para la cabeza
y brazos del muñeco.

2ª.-Se reivindica por último como objeto sobre el
que ha de recaer el Modelo de Utilidad que se solicita: - -
"PRENDA INTERIOR PERFECCIONADA PARA MUÑECOS" .

Todo tal y como queda reivindicado en la presente
memoria descriptiva que consta de seis páginas mecanografiadas.

Madrid, 26 de Octubre de 1.973
BERNARDO UNGRÍA
p.p.

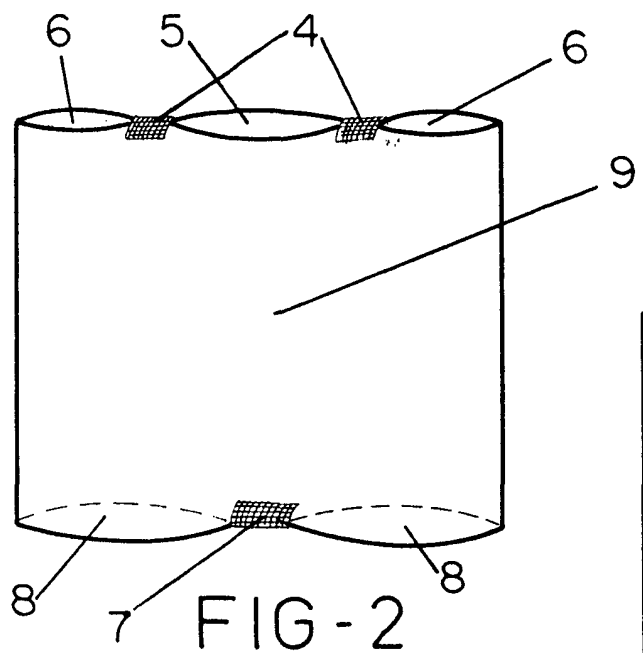


FIG-2

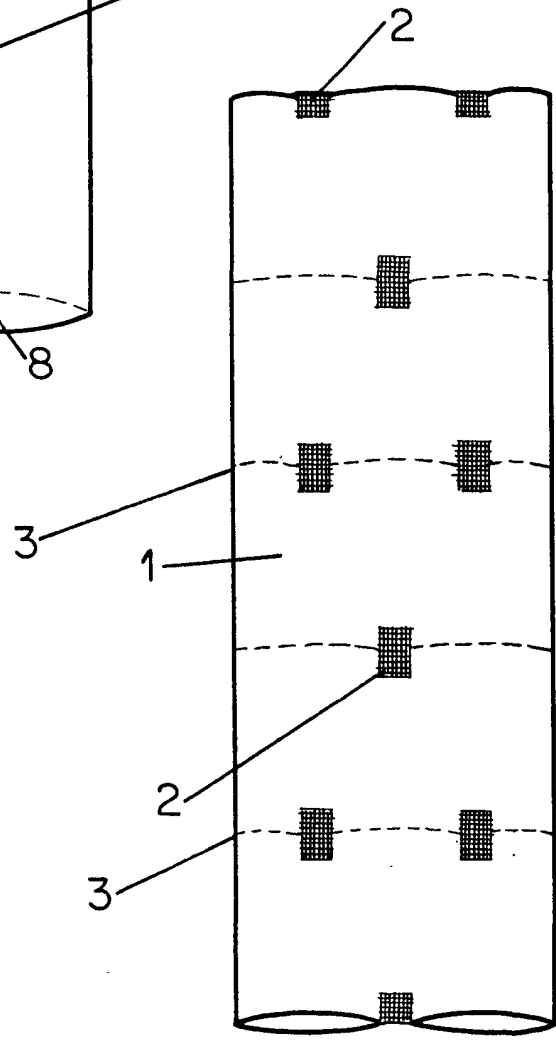


FIG-1

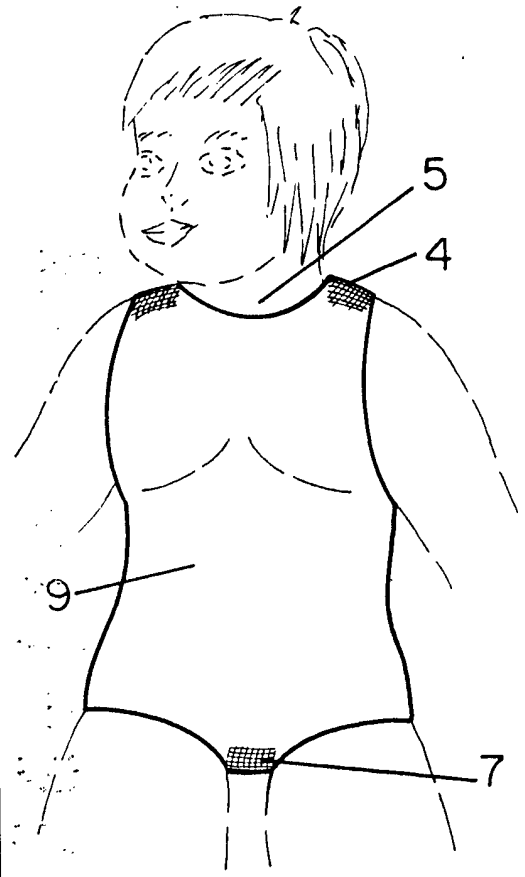


FIG-3

ESCALA VARIABLE
Madrid, 26 de Octubre de 1973
BERNARDO UNGRIA
p. p.