

196892



Clasificación: A 010

Nº 196.892

# MEMORIA DESCRIPTIVA

correspondiente a la solicitud de concesión de un...

MODELO DE UTILIDAD.

SOLICITANTE: D. JUSTINO AGUSTIN CEREZO MADRIGAL.

RESIDENCIA: Dr. Fleming, 32 SANTURCE (Vizcaya)

ENUNCIADO: ORDENADORA DE INSTALACION FIJA.

Prioridad: Patente n.º del

AC/p.p.



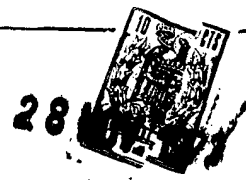
100892

1  
5  
10  
15  
20  
25  
30

El Estatuto vigente sobre Propiedad Industrial, de 26 de Julio de 1929, en su texto refundido publicado el 30 de Abril de 1930, establece los caracteres de patentabilidad de las invenciones de tipo industrial que tienen por objeto obtener ventajas sobre lo ya conocido, admitiendo por consiguiente como patentables, las nuevas máquinas, aparatos, instrumentos, procesos de fabricación, etc. La amplitud de conceptos previstos como patentables, ha llevado al legislador a aclarar (Artº. 46) que la enumeración contenida en dicho cuerpo legal es puramente enunciativa y no limitativa, haciéndola extensiva incluso a los descubrimientos de tipo científico (Artº. 47).

El Decreto de 26 de Diciembre de 1947, recogiendo la Orden de 18 de Noviembre de 1935, confirma el criterio legal de que también serán patentables los instrumentos, objetos, o partes de los mismos, que aporten a la función a que son destinados, un beneficio o efecto nuevo, y en definitiva que constituyan una mejora sustancial sobre lo anteriormente conocido.

Pues bien, a tenor de lo expuesto, y en base al articulado que recoge los conceptos expresados, debe considerarse, que la invención a que se refiere la presente memoria, constituye una novedad industrial, con características y ventajas que la hacen merecedora del privilegio de explotación exclusiva que por ella se solicita, premiando así los méritos de quien aporta a la industria del país una mejora efectiva y precisamente comprendida entre las enunciadas por la Ley como patentables. (Arts. 46 y 47 en relación con el 171, en su nueva redacción afectada por la Orden de 18 de Noviembre de 1.935).



16892

1

La invención se refiere a una ordeñadora de instalación fija, cuya principal característica estriba en el hecho de que todo el sistema motor-depresor-calderín se encuentran asociados formando una sola unidad, conjuntamente con sus elementos accesorios, organizados en tal manera que puedan instalarse de modo inamovible en el suelo de una cuadra o establo para, mediante su conexión a una tubería general, poderlo combinar con una multiplicidad de las ollas y chuponaderas que directamente se utilizan ya para ordeñar a cada animal albergado en el establo.

5

10

Se verá luego que la constitución de la ordeñadora comprende fundamentalmente un calderín previsto de un soporte de fijación al suelo y dotado de una válvula de seguridad y de una conducción de salida gobernada también por válvulas de seguridad y manómetro, cuyo calderín sirve de base de sustentación al grupo formado por el motor y por el depresor, el último de los cuales incorpora un filtro de aire y está provisto de un engrasador de mecha.

15

20

Para que se comprenda más fácilmente las características de la ordeñadora de instalación fija que la invención propone, se acompaña con la presente Memoria un juego de dibujos en cuyas diferentes figuras aparece reflejado lo que sigue:

25

La figura 1ª representa una vista en alzado lateral de una ordeñadora construída de acuerdo con el invento.

La figura 2ª representa una vista en alzado por uno de los extremos de la ordeñadora.

La figura 3ª representa una vista en alzado por el otro extremo de la ordeñadora.

30

Finalmente la figura 4ª representa un esquema de



1. 6892 26 NOV. 1972

1

la forma de instalación de la ordeñadora, en combinación con una tubería general de depresión, a partir de las que pueden sacarse múltiples puntos de ordeño.

5

Como en los dibujos se puede observar, la máquina consta de un motor, señalado con la referencia (1), que se encuentra acoplado mediante el soporte (9) al bastidor (10), que, a su vez, se halla fijado a la parte superior del calderín (7). Encima del motor se encuentra situado el condensador de arranque (2). El motor (1) mediante una transmisión de correas, acciona al depresor (8).

10

El depresor, en virtud del cual se consigue la succión de las mamas de la res, incorpora los siguientes elementos accesorios principales:

15

a) Un filtro de aire, referenciado con el número (3), colocado en la parte superior.

b) Un engrasador (4) colocado en la salida del depresor.

20

El engrasador (4) es del tipo de los que incorporan una mecha sumergida en aceite, la cual va absorbiendo el aceite en las cantidades necesarias.

25

El calderín, sobre el que asientan el grupo formado por el motor y el compresor, tiene la misión de almacenar el aire deprimido, es cilíndrico y posee en una de sus bases una tapa fácilmente desmontable, para una mejor limpieza de su interior.

30

El calderín, lógicamente, queda en comunicación con las tuberías de la instalación mediante el oportuno acoplamiento en el tubo de salida (11) En esta misma salida se ha previsto la colocación de un manómetro (5), para control de las variaciones de presión, y una válvula de seguridad



1 (6), que protege al manómetro de cualquier requerimiento  
excesivo.

5 Otra válvula de seguridad (12) se encuentra si-  
tuada en la parte inferior del calderín, y tiene por misión  
recoger aire del exterior, en el supuesto de que se produz-  
ca en el calderín una depresión excesiva.

10 Como en la figura 4ª se puede observar, cuando la  
ordeñadora se instala el tubo de salida (11) se comunica,  
por mediación de una conducción (13) con una tubería gene-  
ral (14) en donde hay una pluralidad de puntos (15) para la  
conexión de las unidades individuales de ordeño que funcio-  
nan a base de la depresión almacenada en el calderín (7).

15 Cada una de estas unidades individuales de ordeño,  
de una manera habitual, se constituye mediante una tubería  
de conexión (16), una olla (17) y un conjunto de chuponado-  
ras (18), que como se sabe, son las que se aplican directa-  
mente a las mamas de las res.

20 No se considera necesario hacer más extensa esta  
descripción para que cualquier persona perita en la materia  
comprenda perfectamente la idea que se desea patentar, así  
como las ventajas que de su realización industrial han de  
derivarse.

25 Por todo ello, y para evitar posibles imitaciones,  
se presenta esta solicitud, pidiendo la explotación exclu-  
siva de la idea descrita, de acuerdo con las consideraciones  
y puntos que se desean reivindicar, que se concretan en  
las páginas siguientes:

---

156892



1 Hecha la descripción a que se refiere la memoria  
que antecede, es preciso insistir en que los detalles de  
realización de la idea expuesta, pueden variar, es decir,  
que pueden sufrir pequeñas alteraciones, basadas siempre  
5 en los principios fundamentales de la idea, que son en esen-  
cia los que quedan reflejados en los párrafos de la descrip-  
ción hecha. En efecto, el Artículo 48 del Estatuto vigente  
sobre Propiedad Industrial, establece como no patentables,  
en su apartado tercero, "los cambios de forma, dimensiones,  
10 proporciones y materias de un objeto ya patentado" fijando  
así el criterio del legislador en el sentido de que paten-  
tada una idea que pueda dar lugar a una realidad práctica  
e industrializable, nadie podrá apoyarse en ella para, a  
pretexto de haber introducido ligeras modificaciones, pre-  
sentarla como nueva y propia.

15 Este principio, en cuanto al alcance de la protec-  
ción del objeto patentado se refiere, se halla confirmado  
por numerosas Sentencias del Tribunal Supremo, y entre -  
ellas, como más terminantes, en las de fechas 16 de octubre  
20 de 1954, 23 de enero de 1959, 20 de marzo de 1964 y otras.

25 Establecido el concepto expresado, en cuanto a la  
amplitud que debe darse a la protección solicitada, se re-  
dacta a continuación la Nota de Reivindicaciones, de acuer-  
do con lo que se establece en el último párrafo del apar-  
tado tercero del Artículo 100 de la Ley, sintetizando así  
las novedades que se desean reivindicar:

#### NOTA DE REIVINDICACIONES

30 En resúmen, el privilegio de explotación exclusi-  
va que se solicita, recaerá sobre las reivindicaciones si-  
guientes:

10392 28



1

1.- ORDENADORA DE INSTALACION FIJA, que esencialmente se caracteriza por constituirse a partir de un calderin provisto de un soporte de fijación al suelo y dotado de una válvula de seguridad y de una conducción de salida gobernada también por válvula de seguridad y manómetro, cuyo calderin sirve de base de apoyo, con la interposición de un soporte plano fijo, a un grupo formado por un motor electrico y un depresor, el último de los cuales incorpora un filtro de aire, está provisto de un engrasador de mecha y se comunica con el interior del calderin.

5

10

2.- Se reivindica por último como objeto sobre el que ha de recaer el modelo de utilidad que se solicita: ORDENADORA DE INSTALACION FIJA.

15

Todo conforme queda descrito y reivindicado en la presente memoria descriptiva que consta de siete páginas mecanografiadas, y dibujos adjuntos.

20

Madrid, 26 de Octubre 1.973

BERNARDO UNGRIA

p.p.

25

30

106892

28 NOV. 1973

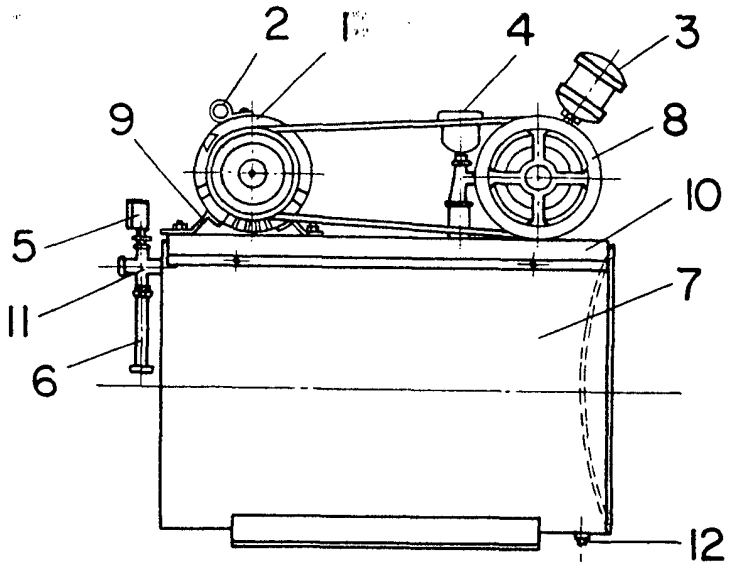


FIG - 1

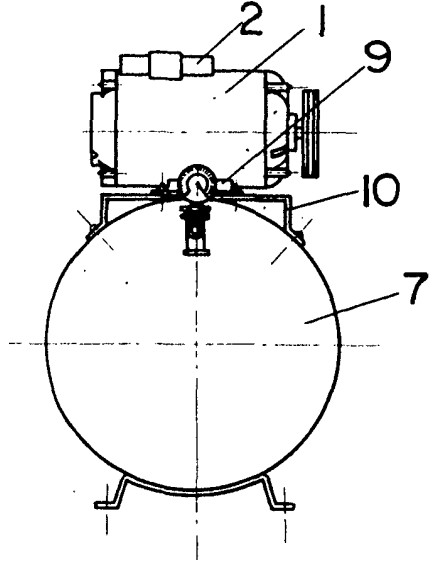


FIG - 2

ESCALA VARIABLE

Madrid, 26 de Octubre de 1973

BERNARDO UNGRIA

P. P.

D. JUSTINO AGUSTIN CEREZO MADRIGAL

196892

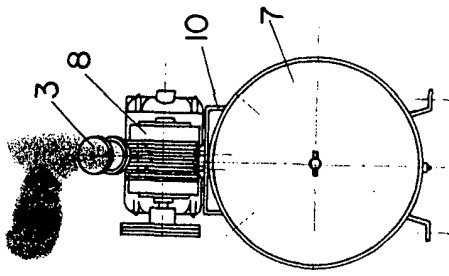


FIG - 3

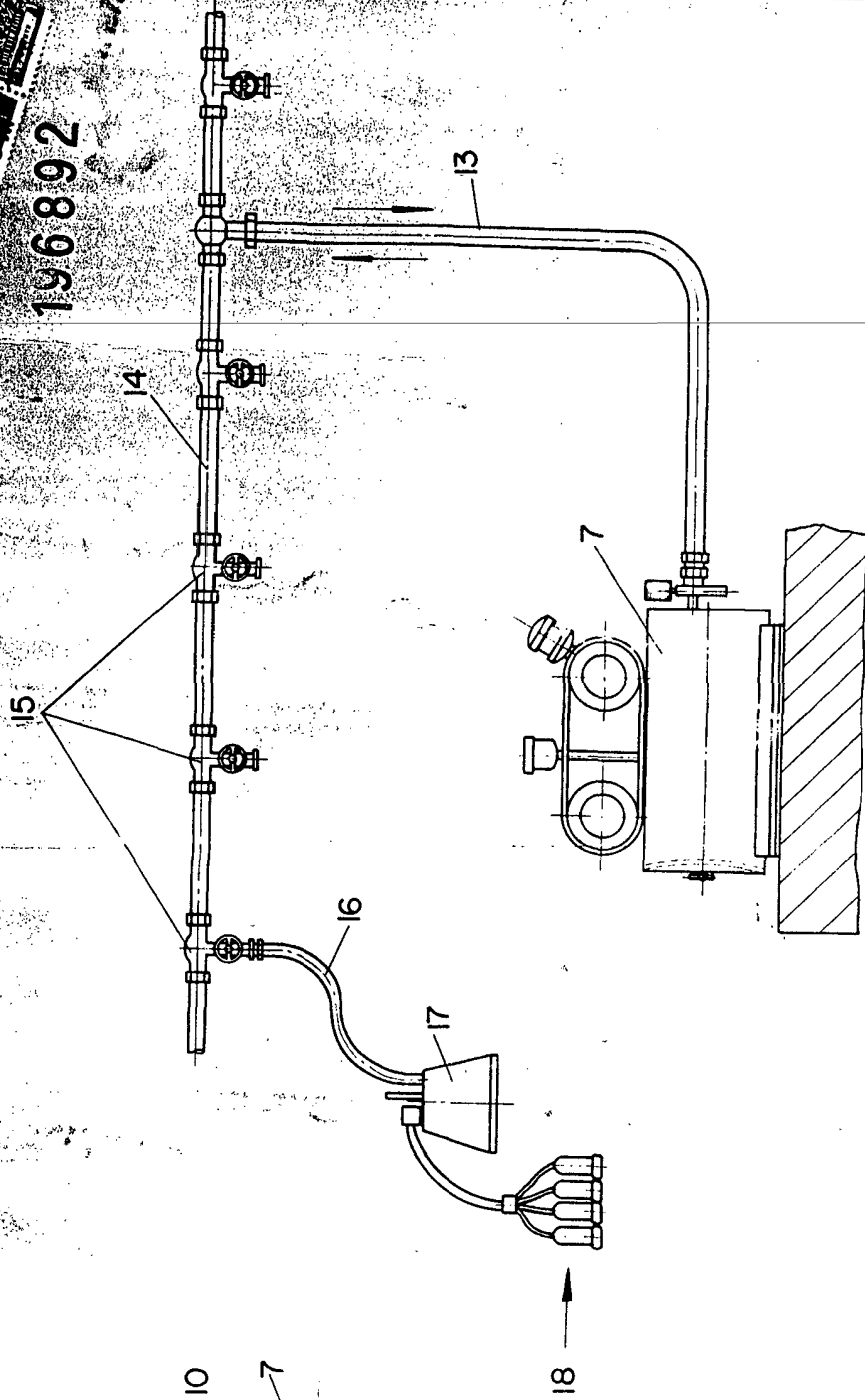


FIG - 4

HOJAS 12

196892

ESCALA VARIABLE  
Madrid, 26 de Octubre de 1973  
BERNARDO JUNGRIA  
P. P.