

196881



196881

A rectangular box containing the handwritten text 'A 47K'.

CADUCADO

MODELO DE UTILIDAD QUE POR VEINTE AÑOS SE SOLICITA EN ESPAÑA A FAVOR DE DON VICENTE GRANADOS GONZALEZ, DE NACIONALIDAD ESPAÑOLA, DOMICILIADO EN MADRID, URGEL, 3, POR: "MODELO DE PAPEL HIGIENICO PARA ADAPTAR A ASIENTOS DE INODOROS"



MEMORIA

El presente Modelo de Utilidad es una hoja que tiene un formato especial para ser adaptada a los asientos de las letrinas, de manera que en sus lados superior e inferior comprende un trepado para individualizar estas hojas



2.-2600

5

y sustancialmente en la superficie central la hoja presenta unos cortes con el fin de que esta parte cortada que es a manera de lengüeta queda sujeta solamente al papel por la parte superior y pueda ser desprendida a excepción de esta parte.

10

Ultimamente ya se han registrado Modelos que han venido a resolver el problema aseptico de poner ante el asiento del inodoro un papel higiénico para evitar la repulsión que supone sentarse en estas tapas, sobre todo en lugares públicos, y entre ellos el propio solicitante tiene a su favor los Modelos de Utilidad 149.279 y 149.280; en estos Modelos al papel estaba cortado de forma oval e igualmente se podía expender en rollos o en hojas individualizadas, pero nuestra experiencia constructiva de éste Modelo nos ha llevado a la conclusión de realizar una variante con el fin de proporcionar a esta hoja una sujeción.

15

20

25

30

El Modelo que se preconiza es pues un perfeccionamiento sobre los Modelos citados y el cual consiste sustancial y fundamentalmente en que debido a las diversas formas que tienen las tapas de los inodoros, para darle un carácter de universalidad, la hoja es semirectangular o rectangular con los ángulos matados y en la zona del centro la hoja presenta tres cortes que para desprender esta parte, la cual a modo de lengüeta por simple presión se separa de la hoja y viene a caer hacia el fondo de la taza, de manera que al tomar contacto con el agua, primeramente fija la hoja sobre el asiento y posteriormente al descargar el agua sobre la taza esta misma lengüeta arrastra a toda la hoja.

196881



35

40

45

En el Plano que se acompaña se muestra esta hoja (1) que como se vé en los lados superior e inferior (5) comprende un trepado para individualizarla, tiene forma rectangular con los ángulos matados y en el centro (2) existe semicortada a modo de lengüeta que tiene tres cortes - para desprenderla de la hoja por todas partes menos por - la parte superior, viéndose en una segunda figura como - queda el papel sobre el asiento y como ésta lengüeta una - vez desprendida de casi toda la hoja menos de la parte - superior, al rozar con la parte posterior de la taza del inodoro que siempre desprende agua, al humedecerse, se - queda en ésta semipegada y al vaciar el agua de la cister - na esta lengüeta arrastra todo el conjunto.

50

Descritas suficientemente las características de - esta invención se hace constar que el papel podrá ser de cualquier clase, si bien por su economía y porque no es desagradable al tacto, se ha pensado en un papel similar al actual conocido de papel higiénico y puede ser lo mismo en hojas sueltas que en rollos, siendo los puntos nuevos por los que se demanda protección los consistentes en las siguientes

55

REIVINDICACIONES

60

1ª.- "Modelo de papel higiénico para adaptar a asientos de inodoros", como variante de los Modelos de Utilidad 149.279 y 149.280, caracterizado por consistir en que a - la hoja de papel higiénico para adaptar a las tapas-asiento de inodoros, se le ha dado un corte en forma semirectangular o rectangular con los ángulos matados y en el lado superior e inferior comprende sendos trepados para indi

196881

4.-

26 OCT



65

vidualizar la lámina, pero fundamentalmente, en la zona central se han dispuesto unos cortes para que pueda ser desprendida por simple presión esta zona, la cual de figura de lengüeta al desprenderla de la hoja hacia la taza del inodoro por la parte posterior y al humedecerse, sirve de punto de sujeción de toda la hoja y a su vez, al descargar la cisterna, por ésta lengüeta se arrastra hacia el fondo toda la hoja.

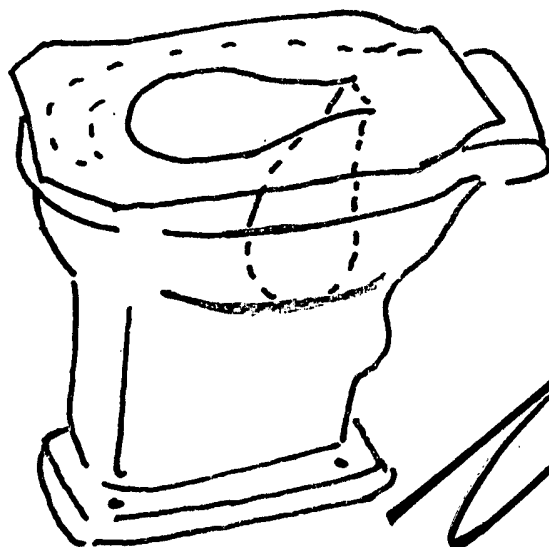
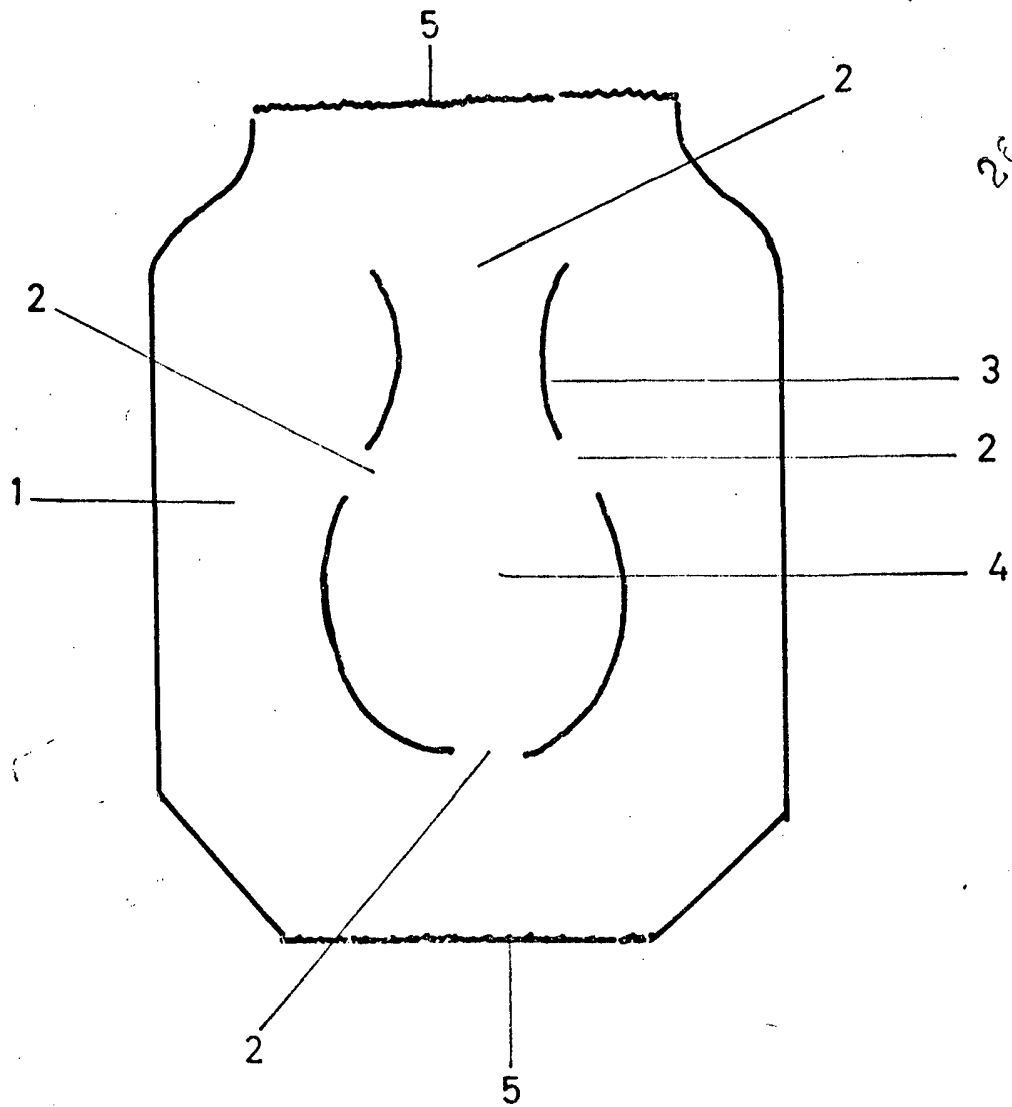
70

2ª.- "MODELO DE PAPEL HIGIENICO PARA ADAPTAR A ASIENTOS DE INODOROS".

La presente Memoria, consta de CUATRO HOJAS mecanografiadas a doble espacio, por una sola cara, de SETENTA Y DOS LINEAS y UNA HOJA DE PLANOS para su mejor comprensión.

Madrid, 26 de Octubre de 1.973,

P.A.



Escala variable
Madrid

P.A