



196879

A47J

MODELO DE UTILIDAD

por 20 años

A favor de D. SALVADOR LIZANA BARBA, de nacionalidad  
española, residente en SABADELL (Barcelona), Ausona, 63.  
por: "COLGADOR PERFECCIONADO". - - - - -

MEMORIA DESCRIPTIVA

El presente modelo de utilidad se refiere a un  
colgador perfeccionado, del tipo constituido por un brazo  
sustancialmente horizontal terminado en un apéndice o  
5 cabeza para el apoyo de la prenda.

Como es sabido, con los colgadores de la indicada  
clase sucede que las prendas, tales como americanas y  
similares suelen resbalar por efecto de su peso sobre el  
cabezal extremo o apéndice del que se cuelgan y caer al  
10 suelo, por lo que tales colgadores no resultan del todo

prácticos.

Esta desventaja ha sido subsanada con el colgador perfeccionado objeto del presente modelo de utilidad que se caracteriza esencialmente por el hecho de constar de un cuerpo de soporte al que se articula un brazo cuyo extremo está rematado por una porción saliente apta para colgar la prenda de vestir correspondiente, a cuyo brazo se articula en zona intermedia del mismo un tirante que va articulado por su extremo superior a una rama que, a su vez, se articula al antedicho soporte y es portadora en su extremidad libre de un apéndice o resalto dirigido hacia abajo. Cuando se cuelga la prenda en el saliente del precitado brazo situado en posición sustancialmente horizontal, el peso de la misma provoca la bajada del brazo que, a través del tirante, determina el descenso de la rama superior aludida, cuyo apéndice o resalto extremo se aplica sobre la prenda en la zona colgada del saliente del brazo, con lo que este saliente y el indicado resalto actúan a modo de mordazas entre las que resulta sujeta la prenda sin posibilidad de caída.

Con el fin de facilitar la explicación, se acompaña a la presente memoria descriptiva una hoja de dibujos en la que se ha representado un caso práctico de realización, el cual se cita sólo a título de ejemplo no limitativo del alcance del presente modelo de utilidad.

En dichos dibujos:

La figura 1 es una vista en alzado lateral, parcialmente seccionado, del colgador, con el brazo y la rama separados antes de la sujeción de la prenda.

La figura 2 es un alzado frontal correspondiente



a la figura 1.

La figura 3 ilustra el colgador asimismo en alzado lateral con el brazo y la rama en posición de retención de la prenda colgada.

5 De acuerdo con los dibujos, dicho colgador consta de un cuerpo paralelepípedo de soporte -1- que por su cara posterior es adosable verticalmente a la pared, a la que se sujeta por mediación de tornillos o equivalentes que se colocan a través de orificios -2-  
10 de dicho soporte. El mismo presenta frontalmente una ranura longitudinal -3- en la que juega un brazo -4- que por un extremo se articula mediante un pasador transversal a la zona extrema inferior del mencionado soporte -1-. El expresado brazo lleva unido en su extremidad libre un  
15 corto travesaño -5- apto para colgar una prenda de vestir -6-, tal como una americana.

Dicho brazo -4- presenta posteriormente una  
abertura -7- en la que juega un tirante -8- que por su extremo inferior va articulado por medio de un pasador  
20 al brazo en cuestión, en tanto que por su extremidad superior se articula mediante otro pasador a una zona posterior de una rama acodada angularmente -9- y que en dicha zona presenta una abertura -10- en la que juega el referido tirante -8-, cuya rama -9- se articula por  
25 su extremo posterior por mediación de un pasador a una zona superior del soporte -1-, en cuya ranura -3- juega dicha rama, la cual está rematada en su extremidad libre por un apéndice transversal -11-.

En el empleo del colgador, el brazo -1- se sitúa  
30 primeramente en posición horizontal, como se indica en la



figura 1, después de lo cual se cuelga la prenda de vestir -6- en el corto travesaño extremo -5- previsto en dicho brazo. Por efecto del peso de la prenda, el brazo gira sobre el punto de articulación en el soporte -1-, bajando el brazo en cuestión que, entonces, arrastra a través del tirante -8- a la rama -9- de manera que es obligada a oscilar hacia abajo hasta que su apéndice terminal -11- se aplica sobre la parte por la que la prenda -6- ha sido colgada en la porción extrema saliente -5- del brazo -4-, el cual ha descendido como se ha dicho, con todo lo cual el brazo y la rama actúan a modo de mordazas entre cuyos respectivos saliente -5- y apéndice -11- queda firmemente sujeta la prenda de vestir -6- sin que la misma resbale ni se caiga del colgador fortuitamente o por efecto de alguna tracción producida involuntariamente por roce o tropiezo al pasar una persona junto a la prenda o por otra causa, con lo que, en definitiva, la misma resulta adecuadamente protegida.

El extremo posterior del brazo -4- presenta un chaflán -12-, en tanto que la extremidad trasera de la rama -9- tiene una cara -13-, que son susceptibles de topar contra el fondo de la ranura -3- del soporte -1- cuando respectivamente bajan dichos brazo y rama para limitar el descenso de tales elementos, o bien ascienden para retirar la prenda y dejar el colgador en disposición de uso.

Aunque se ha ilustrado y descrito el colgador perfeccionado constituido por un soporte al que se articulan un brazo y una rama aptos para actuar como mordazas, se prevé que el colgador sea múltiple, es decir, que



comprenda más de un juego de brazo y rama articulados en batería a un soporte similar al -1- pero de la longitud necesaria para el montaje de los juegos de mordazas para el empleo, en el hogar o, por ejemplo, en vestuarios de fábricas, clínicas, etc., donde el colgador proporciona muy buenos resultados prácticos.

Es interesante señalar que el colgador perfeccionado objeto de este modelo de utilidad es constructivamente muy sencillo, por lo que su fabricación es posible en buenas condiciones económicas.

Queda previsto que la forma del saliente -5- y del apéndice -11- sea otra distinta a la ilustrada.

El modelo, dentro de su esencialidad, puede ser llevado a la práctica en otras formas de realización que difieran sólo en detalle de la indicada únicamente a título de ejemplo, a las cuales alcanzará igualmente la protección que se recaba. Podrá, pues, fabricarse este colgador en cualquier forma y tamaño, con los medios y materiales más adecuados, y con los accesorios más convenientes, por quedar todo ello comprendido en el espíritu de las siguientes reivindicaciones.

N O T A

Se reivindica como objeto del presente modelo de utilidad:

1.- Colgador perfeccionado, del tipo constituido por un brazo sustancialmente horizontal rematado por un apéndice para la suspensión de prendas de vestir, c a r a c t e r i z a d o esencialmente por el hecho de constar de un cuerpo de soporte al que se articula un brazo inferior



cuyo extremo libre está rematado por un saliente apto para suspender la prenda de vestir correspondiente, a cuyo brazo se articula un tirante que por su extremo superior va articulado a una rama que, a su vez, se  
5 articula al antedicho soporte y es portadora en su extremidad libre de un apéndice dirigido hacia abajo, todo ello de manera que, cuando se cuelga la prenda en el brazo, estando el mismo en posición sustancialmente horizontal, el peso de la prenda provoca la bajada del  
10 brazo que, a través del tirante, determina el descenso de la rama cuyo apéndice viene a aplicarse sobre la parte de la prenda por la que ha sido colgada del saliente del brazo, con lo que este saliente y el indicado apéndice actúan a modo de mordazas entre las que queda sujeta la  
15 prenda sin posibilidad de caída.

2.- COLGADOR PERFECCIONADO.

Consta la presente memoria descriptiva de seis hojas mecanografiadas, foliadas, numeradas y escritas por una sola cara, acompañada de una lámina de dibujos.

Madrid, a 23 OCT. 1973

SALVADOR LIZANA BARBA

P. a.

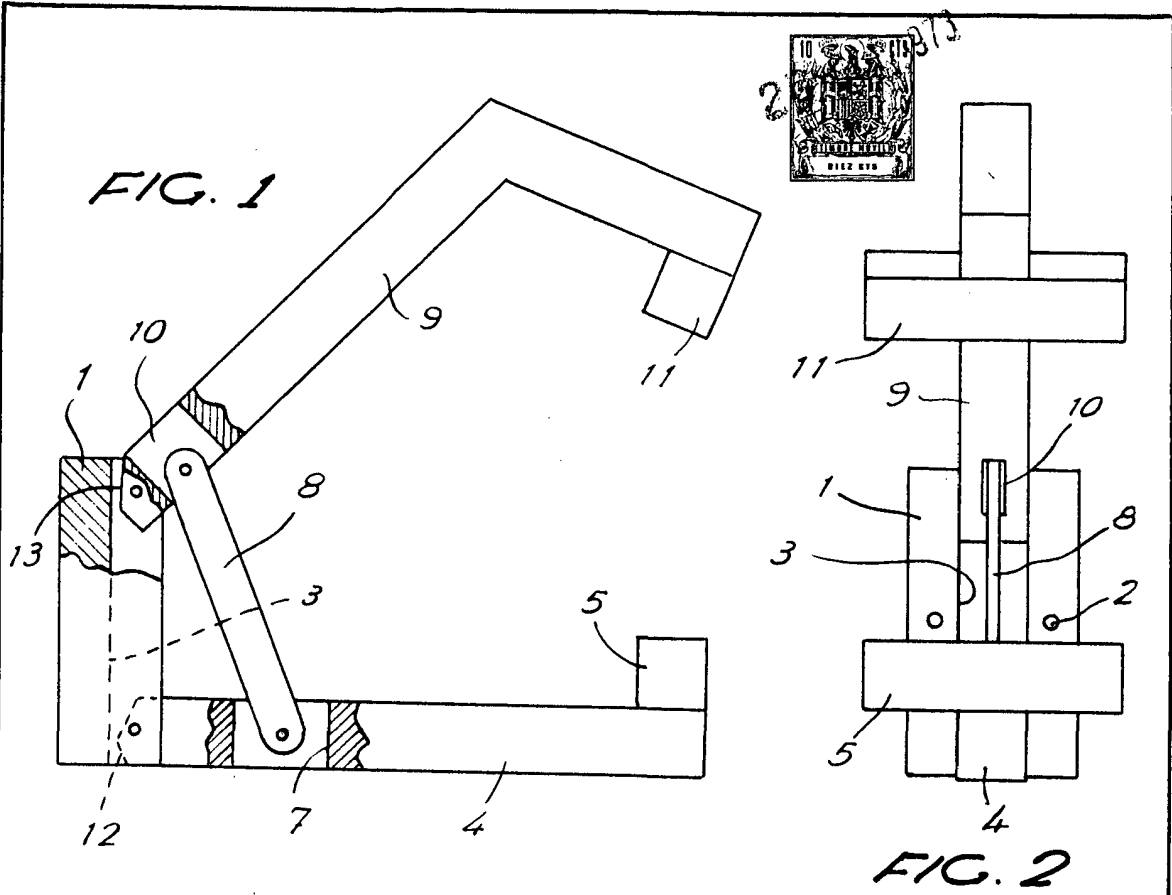


FIG. 1

FIG. 2

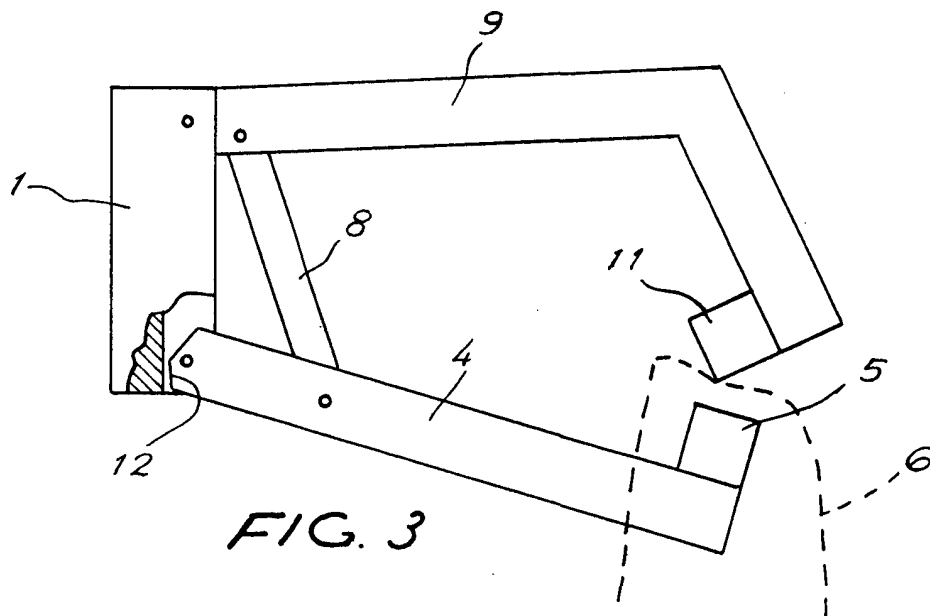


FIG. 3

Madrid, 26 Octubre 1973

MANUEL DE NAVAL  
P. F.

*[Handwritten signature]*