

29 1 7 6

C/6980

19 6871



Int. A 474

MEMORIA DESCRIPTIVA

=====

5. Correspondiente a la solicitud de registro de Modelo de Utilidad que, por veinte años, se solicita a favor de Doña Teófila RICARDO OCAÑA, de nacionalidad española, residente en Barcelona, calle Alfambra nº. 16, - - - - -

p o r

"COLGADOR DE CORTINAS DESLIZANTE SOBRE CARRILES"

=====

10. El Modelo de Utilidad a que se refiere la presente Memoria, se destina a garantizar la explotación y la propiedad exclusivas, en todo el territorio nacional, de un colgador de cortinas deslizante sobre carriles.

15. Como se indica en el enunciado, consiste el objeto en un elemento provisto de medios para que de él se cuelguen las cortinas así como también de medios que le permiten deslizarse con la mínima fricción por una ranura



1968/1

20.

longitudinal realizada en la cara inferior de un carril metálico o de plástico de tipo tubular.

5. El colgador según el Modelo presenta sobre los tipos conocidos la importante ventaja de que es de una sola pieza y de que en él se suprimen las ruedecillas de que están provistos la mayor parte de ellos. Esta simplificación representa una muy sustanciosa economía a la hora de resumir los precios de coste.

10. Por otra parte, la reducción al máximo de las superficies en contacto con el carril llega a suponer la casi supresión de superficies de fricción que pudieran oponerse al buen y fácil comportamiento del colgador de cortinas con respecto al carril que lo soporta en unión con otros colgadores colaborantes en la suspensión de la cortina. Las adecuadas formas geométricas de que se provee a las partes de colgador en contacto con el carril, determinan que aquél se encuentre en contacto con éste en sólomente dos puntos, lo cual es prácticamente igual a lo que ocurre con los colgadores poseedores de medios rodantes sobre el carril.

15. Además de lo expuesto y debido precisamente a sus estudiadas formas, al mismo tiempo que se desliza por la ranura del carril de suspensión, el colgador que se presenta es susceptible de realizar movimientos giratorios sobre su eje con apoyo sobre los dos puntos antes citado, no oponiéndose a las solicitudes ejercidas por los pliegues del borde superior de la cortina cuando la misma se dispone en la posición de recogida. En este cometido, el colgador deslizando que se presenta sustituye con indudable ventaja a otros tipos existentes en el mercado mucho más complicados y, sobre todo, mucho más caros por estar

430071

200



5. constituidos por una parte de la que se cuelga la cortina y que va montada pivotante sobre un carrito que dispone de por lo menos un par de ruedas que apoyan sobre las superficies interiores de las pestañas paralelas que en el perfil determinan la ranura inferior del mismo, a través de la cual discurren los medios aptos para colgar de ellos el borde superior de la cortina.

10. Para mejor comprensión del objeto y sólomente a título de ejemplo, se adjunta una hoja de planos en la que se representa la vista lateral en alzado de una forma de realización práctica del colgador deslizante según el Modelo.

15. Refiriéndonos a la citada ilustración, podemos ver que el colgador dispone de una cabeza superior que posee una zona cilíndrica -1- cuya base inferior se define en un casquete esférico -2- que se prolonga hacia abajo con un cuello -3-, también cilíndrico que lo enlaza con la parte central de una placa plana -4- de perímetro cuadrado, del centro de cuya cara inferior nace un elemento sujetador -5- que se ha representado en forma de gancho circular pero que puede adoptar diferentes formas, ser un mosquetón o disponer de cualquier otra configuración que sea colaborante con los medios solidarios de la cortina que permiten su suspensión del colgador según el Modelo.

25. La cabeza del colgador deslizante que hemos descrito resulta incluida en el montaje en el espacio interior hueco de un perfil tubular -6- de sección adecuada, preferiblemente rectangular, del que la cara inferior lleva practicada una ranura longitudinal. Perfiles de este tipo están ya completamente comercializados y puede servir para el caso cualquiera de ellos que presente las di-

30.

196871

20



mension es adecuadas, a las que es de exigir que el cuello
-3- pueda pasar con amplia holgura a través de la ranura
longitudinal inferior, y que la anchura interior sea tal
que no pueda producirse acuña miento del borde superior de
5. la zona cilíndrica -1- aunque el colgador deslizante adop-
te una posición forzada por basculación ordenada por el
plegado de la cortina al replegarse. Estos movimientos bas-
culantes se ven frenados por la existencia de la placa pla-
na -4-, que toma contacto contra la superficie inferior del
10. perfil -6- y que actúa como un patín que no entorpece más que
en forma mínima los deslizamientos del colgador cuando el
mismo se encuentra en la situación de basculación máxima
sobre el citado perfil -6-.

Refiriéndonos de nuevo al croquis de la hoja de
15. planos, podemos comprobar que el colgador según el Modelo
resulta suspendido (y con él la cortina) de su cabeza, la
cual se apoya por sólo m ente dos puntos de su zona esféri-
ca -2- sobre los bordes interiores paralelos de la ranura
longitudinal que va realizada en la cara inferior del per-
20. fil -6-. Cualquiera que sea la posición que adopte el col-
gador durante su discurrir deslizante en combinación con
los movimientos giratorios solicitados por el plegado de
la cortina, se encontrará siempre que es con el apoyo de
los dos puntos de su zona esférica sobre las líneas para-
25. lelas determinadas por los bordes interiores de la ranura
longitudinal del perfil -6-, lo cual sustituye con gran ven-
taja a los elementos rodantes de que disponen los colgado-
res de cortinas utilizados actualmente.

Son variables las circunstancias de tamaño, for-
30. ma, material y, en general, todas aquellas que no supon-
ga una alteración de la esencialidad del objeto expuesto

28.0



196871

en la pasada descripción, la cual deberá ser considerada en su más amplio sentido y no como una limitación de posibilidades de realización.

N O T A

5. Descrito el objeto y utilidad de la invención, lo que se declara como no divulgado ni practicado en España, comprende las siguientes reivindicaciones:

10. 1ª.- Colgador de cortinas deslizante sobre carriles, del tipo que comprende medios de cualquier configuración colaborantes con los que, en sí, comprende la cortina para ser suspendida, y que actúa deslizándose por una ranura longitudinal realizada en la cara inferior de un perfil tubular de sección preferiblemente cuadrada o rectangular, caracterizado por comprender una cabeza superior que posee una zona cilíndrica cuya base inferior se define en un casquete esférico que se prolonga hacia abajo con un cuello también cilíndrico que lo enlaza con la parte central de una placa plana de perímetro cuadrado, del centro de cuya cara inferior nace un elemento sujetador de forma adecuada para colaborar con los medios de suspensión de que está dotada la propia cortina.

25. 2ª.- Colgador de cortinas deslizante sobre carriles, según la reivindicación 1ª, caracterizado por el hecho de que la aludida cabeza superior resulta incluida en el espacio interior hueco del perfil tubular, cuyas dimensiones están previstas para que el cuello del colgador pueda pasar con amplia holgura a través de la dicha ranura longitudinal inferior del perfil, y para que no puedan producirse acúñamientos del borde superior de la zona cilíndri-

30.

196871



196871

5. ca de la cabeza superior citada aunque el colgador adopte una posición forzada de basculación ordenada por los doblados del borde superior de la cortina al replegarse, cuyos movimientos basculantes se encuentran frenados por la presencia de la placa plana que oficia de patín, sin intervenir en los deslizantes que se llevan a cabo con apoyo de sólo dos puntos de la zona esférica de la cabeza superior sobre los bordes interiores paralelos de la ranura longitudinal de la cara inferior del perfil de suspensión.

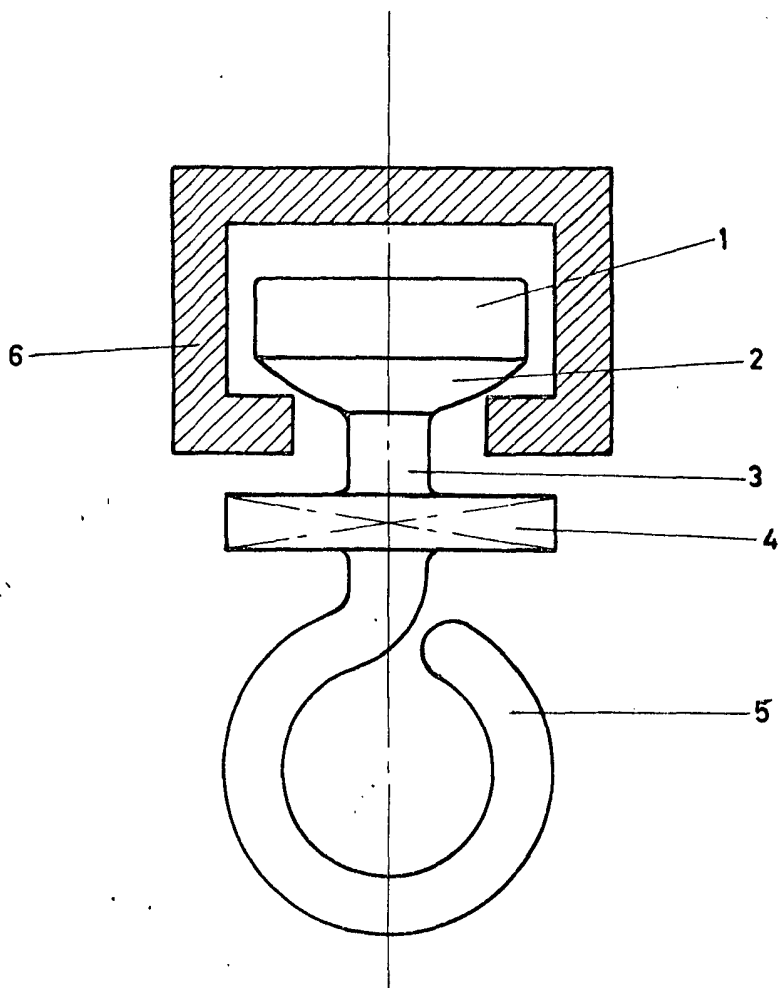
10. 3ª.- COLGADOR DE CORTINAS DESLIZANTE SOBRE CARRILES.

15. Según se describe y reivindica en la presente Memoria descriptiva, que consta de seis hojas foliadas y escritas por una sola cara y acompañada de una hoja de dibujos.

Madrid, a 26 de Octubre de mil novecientos setenta y tres.

P.A.,
C.
[Handwritten signature]

201



Madrid 26 Octubre 1973
P.P.

A. Archa
P. P.
Archa

Escala variable