

196870

196870

MODELO DE UTILIDAD

1110.A131.12E.9.



196870

196.870

Memoria Descriptiva

sobre:

NIVEL DE AGUA.

Solicitante: ANTICHOC, S.A., Entidad francesa, residente en 16,
rue de Mulhouse à 68 - SAINT-LOUIS, (Haut-Rhin),
Francia.

El presente Modelo de Utilidad, se
relaciona con un nivel de agua.

Existen niveles de agua que contienen
una o varias ampollas de materia plástica transparente que se
5. montan en una barra hueca de sección rectangular de la que



está constituido el cuerpo del nivel. Su perfil acusa varias aristas con nervaduras exteriores de refuerzo. Las ampollas, rectangulares y redondas, se fijan de una manera regulable.

5. La presente invención se refiere a unos perfeccionamientos en estos niveles de agua conocidos por la adición en el interior de la barra en cada uno de los flancos laterales de dos nervaduras superior sirve para fijar la ampolla rectangular y el par de nervaduras inferior esta destinado al montaje de imanes, Además, la ampolla redonda se monta
10. en una jaula metálica distinta, jaula que comprende en el interior una ranura circunferencial en la que se ajusta un tornillo sw punta que asegura la fijación.

15. En lo que respecta a la composición de las ampollas, son de un solo bloque de materia plástica irrompible y colorada que permite así obtener un contorno absolutamente claro de la burbuja de aire y, por este motivo, facilita las lecturas sin la menor molestia por reflejos eventuales procedentes de rayos de sol deslumbrantes. Añadiendo una
20. sal luminosa no irradiante en el fondo de las ampollas, el nivel es utilizable incluso en la oscuridad.

El dibujo anexo representa, a título de ejemplo no limitativo, una forma de ejecución de dicho nivel perfeccionado en trece figuras.

25. La figura 1, muestra el conjunto de un nivel en sección longitudinal fraccionada que comprende una ampolla rectangular y una ampolla redonda.

La figura 2, es una sección transversal.

30. La figura 3, se refiere a una sección según la línea AA de la figura 1.



196870

La figura 4, corresponde a una sección según la línea BB de la figura 1.

La figura 5, es una sección según la línea CC de esta figura.

5. Las figuras 6 a 13, se refieren a diferentes montajes de imanes que comprenden placas polares con ayuda de muelles trabajados.

10. El cuerpo 1 del nivel, constituido por una barra metálica hueca (figuras 1 y 2) acusa, además de las nervaduras exteriores, en el interior de cada flanco vertical dos nervaduras paralelas 2 y 3. El par de nervaduras superiores sirve para la fijación de la ampolla rectangular 4 por medio de bridas 5 y 6 (figuras 1 y 5) que sirven de soporte a la ampolla 4. El montaje tiene lugar con ayuda de un tornillo de ajuste 7. La ampolla 4 misma descansa por mediación de juntas flexibles 8 de caucho sintético u otro sobre la brida 5 de modo que su posición pueda ser regulada con ayuda de los tornillos de montaje 9.

20. El par de nervaduras inferior 3 permite la fijación de imanes 10 (figuras 1 y 3) por medio de una placa 11 y de un tornillo de ajuste 12. Esta placa 11 puede ser idéntica a la brida 6 para reducir los mas posible el número de piezas constitutivas diferentes.

25. Cuando se prevé una fijación por pegadura, por ejemplo de un imán tal como 13 provisto de placas polares 14 (figuras 1 y 5) basta aplicarle contra las nervaduras 3.

30. En lo que respecta a la ampolla redonda 15 (figuras 1 y 4), se pega en una jaula metálica a base de cadmio 16 que acusa en su periferia una garganta central 17



y que se aloja en la cavidad ad hoc prevista en el cuerpo de nivel 1. Un tornillo de punta 18 que se ajusta en esta garganta 17 asegura la fijación y el reglaje de esta ampolla.

5. La ampolla rectangular 4 y la ampolla redonda 15 son de materia plástica y proceden de un solo bloque irrompible tal como por ejemplo altuglas y otros. Esta materia plástica está prevista teñida a fin de asegurar un contorno absolutamente claro de la burbuja de aire y de facilitar las lecturas. Merced a la adición sobre el fondo de la ampolla de una sal luminosa no irradiante, las lecturas pueden incluso tener lugar en lugares oscuros. Unos capuchones 19, ajustados con fuerza en las porciones extremas de la barra hueca 1 (figura 1), obturarán ésta y hacen las veces de tapones.

10. Una perforación 20 permite suspender el nivel en el lugar en donde debe ser colocado.

15. En el caso de imanes pegados 13 en sus placas polares 14, se puede prever una fijación con ayuda de muelles trabajados.

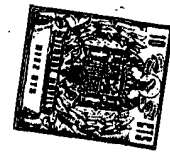
20. Así pues, según las figuras 6 y 7, el imán 13 se apoya por medio de un muelle incurvado 21 mantenido por una espiga 22 que atraviesa el cuerpo del nivel contra las nervaduras interiores 3 de éste.

25. La solución preconizada según las figuras 8 y 9 prevé en las placas polares 14 unos salientes 23 que se apoyan en los bordes previstos en el fondo 24 del cuerpo de nivel 1, apuntalándose un muelle 25 contra las nervaduras 3.

30. Según las figuras 10 y 11, cada placa polar 14 del imán 13 acusa un muelle 26 fijado por punto de soldadura 27, apoyándose estos muelles por una parte con sus

196870

- 5 -



pies contra el borde de la cavidad en el fondo del cuerpo de nivel 1 y por otra parte contra las nervaduras 3.

5. La forma de ejecución ilustrada en las figuras 12 y 13 difiere de la anterior (figuras 10 y 11) porque se adopta, a la manera de la figura 8, las mismas placas polares de salientes 23 sobre las que se sueldan los muelles 26.

N O T A

10. Descrita suficientemente la naturaleza del invento, así como la manera de realizarlo en la práctica, debe hacerse constar que las disposiciones anteriormente indicadas son susceptibles de modificaciones de detalle en cuanto no alteren su principio fundamental, acogiéndose por lo tanto a los beneficios que conceden los Convenios Internacionales en vigor, siendo lo que constituye la esencia del referido invento, y por lo que se solicita un Modelo de Utilidad por 20 años en España, sobre: NIVEL DE AGUA, caracterizándose por lo siguiente.
- 15.

20. 1.- Nivel de agua, del tipo que comprende una o más ampollas montadas en una barra hueca de sección rectangular cuyo perfil acusa varias aristas con nervaduras de refuerzo exteriores, alojándose las ampollas rectangulares y redondas en unos pasos ad hoc de una manera regulable, caracterizado porque el hueco de la barra acusa en cada uno de sus flancos laterales dos nervaduras, paralelas destinadas a la colocación de las apoyas rectangulares y de los imanes.
- 25.

30. 2.- Nivel según la reivindicación 1, caracterizado porque sobre el par superior de las nervaduras interiores se atornilla el soporte portador de la ampolla rec-

196870

- 6 -



tangular.

5. 3.- Nivel según las reivindicaciones 1 y 2, caracterizado porque la ampolla rectangular se atornilla sobre su soporte por mediación de juntas flexibles que permiten su regulación.
10. 4.- Nivel según las reivindicaciones 1 a 3, caracterizado porque el soporte portador de la ampolla rectangular constituye con una contraplaca atornillada un entablillado que asegura su montaje con el par superior de las nervaduras interiores.
15. 5.- Nivel según la reivindicación 1, caracterizado porque sobre el par inferior de las nervaduras interiores se fijan unos imanes.
20. 6.- Nivel según las reivindicaciones 1 y 5, caracterizado porque la fijación de los imanes sobre las nervaduras inferiores tiene lugar por atornillado sobre una contraplaca de sellado.
25. 7.- Nivel según las reivindicaciones 1 y 5, caracterizado porque los imanes se pegan contra las nervaduras interiores inferiores.
30. 8.- Nivel según las reivindicaciones 1 y 5, caracterizado porque la fijación de los imanes en el cuerpo del nivel tiene lugar por encaje con ayuda de muelles trabajados.
- 9.- Nivel según las reivindicaciones 1, 5 y 8, caracterizado porque el muelle mantenido por un pasador que atraviesa el cuerpo del nivel, apoya el imán contra las nervaduras interiores inferiores del cuerpo de éste.
- 10.- Nivel según las reivindicaciones 1, 5 y 8, caracterizado porque el muelle aplicado sobre el

196870



imán se apuntala contra las nervaduras interiores inferiores del cuerpo del nivel, mientras que las placas polares, merced a unos salientes, se apoyan contra los bordes de una cavidad prevista en el fondo del cuerpo de nivel.

5.

11.- Nivel según las reivindicaciones 1, 5, 8 y 10, caracterizado porque cada placa polar comprende un muelle de encaje.

10.

12.- Nivel según las reivindicaciones 1, 5, 8 y 11, caracterizado porque los muelles de encaje fijados sobre las placas polares acusan una base que se apoya contra los bordes de la cavidad practicada en el fondo del cuerpo de nivel.

15.

13.- Nivel según la reivindicación 1, caracterizado porque la ampolla redonda se pega en una jaula con, en su periferia, una garganta circunferencial en la que se ajusta la punta de un tornillo de fijación.

20.

14.- Nivel según las reivindicaciones 1 a 5, , caracterizado porque las ampollas, procedentes de un solo bloque, son de materia plástica irrompible teñida.

25.

15.- Nivel según las reivindicaciones 1, 5, y 9. caracterizado porque la luminescencia de las ampollas es asegurada por una sal luminosa no irradiante prevista en su fondo.

16.- Nivel de agua, tal y como queda sustancialmente descrito en la presente Memoria, e ilustrado en los dibujos adjuntos.

Esta Memoria consta de 7 hojas escritas a máquina por una sola cara.

Madrid,

26 OCT. 1973

ANTICHOC, S.A.

I. GONZALEZ AGUDO Y ROSSET
p. p. Firmado: L. Goite Fernández

FIG. 1

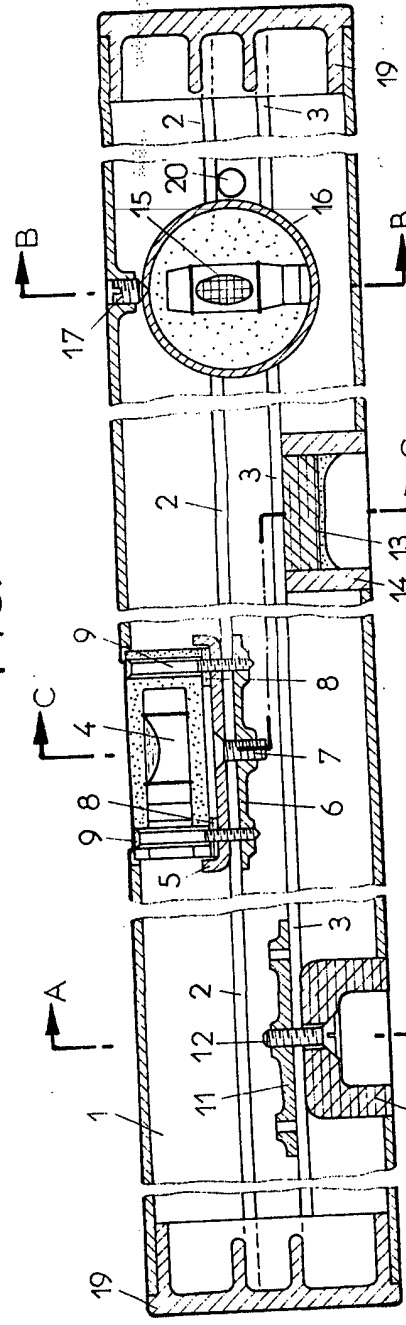


FIG. 2

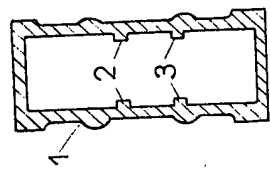


FIG. 3

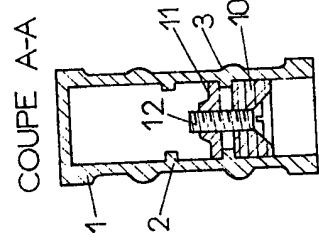


FIG. 4

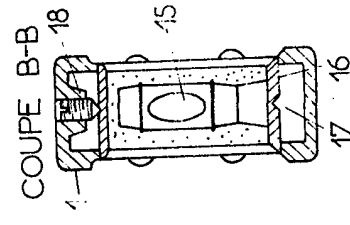


FIG. 5

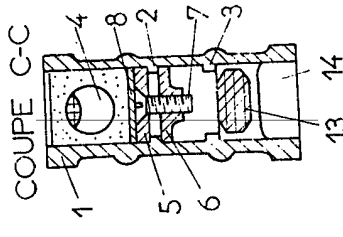


FIG.6

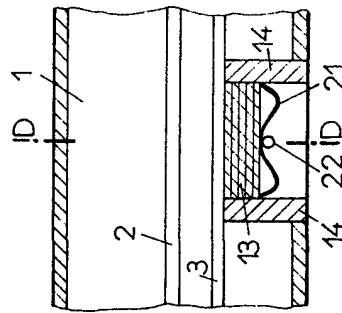


FIG.7

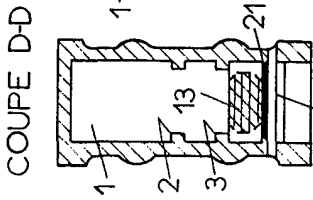


FIG.8

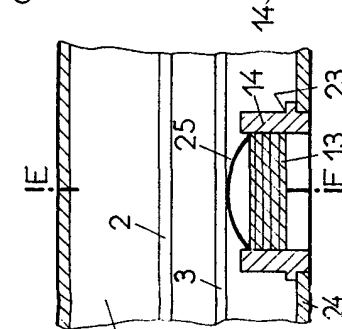


FIG.9

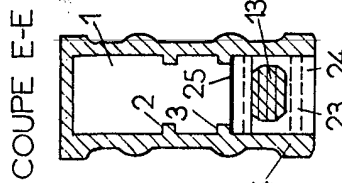


FIG.10

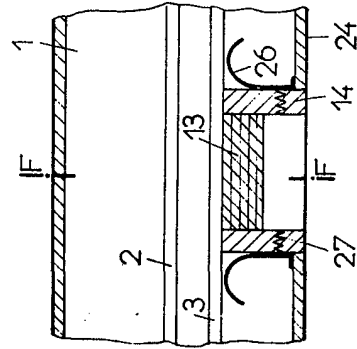


FIG.11

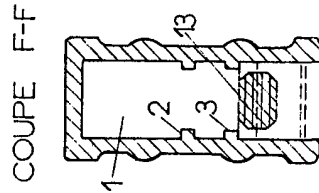


FIG.12

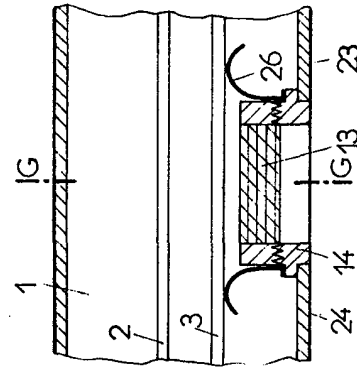


FIG.13

