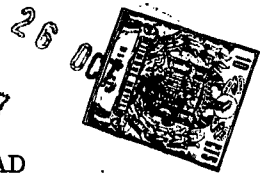


196869  
MODELO DE ÚTILIDAD  
1110.A131.12E.8



196869

## *Memoria Descriptiva*

*sobre:*

AMPOLLA ILUMINADA PARA NIVELES DE AGUA.

-----

*Solicitante:* ANTICHOC S.A., entidad francesa, residente en 16, rue de Mulhouse à 68 - SAINT-LOUIS (Haute-Rhin), Francia.

-----

Existen ya niveles de agua de ampollas luminescentes, siendo obtenida esta luminescencia por medio de una pantalla destinada a recibir una capa luminescente. Esta disposición se revela insuficiente cuando se trata

5: de operar una nivelación en un lugar oscuro. Así pues, la

196869



5. presente invención tiene como finalidad obviar este inconveniente por adición de una iluminación eléctrica por pila alojada en el cuerpo mismo del nivel de agua, siendo orientada la bombilla de tal forma que la burbuja de la ampolla sea iluminada. Se trata de una pila de dimensiones muy reducidas en forma de pastilla que se encuentra corrientemente en el comercio.

El dibujo anexo representa, a título de ejemplo, una forma de ejecución del objeto de la invención en tres figuras:

10. La figura 1, muestra una porción de cuerpo de nivel con su asiento destinado a recibir la ampolla.

La figura 2, se refiere a una sección longitudinal parcial de este asiento que muestra el lugar previsto para la pila y la bombilla.

15. La figura 3, es una sección transversal.

20. Bajo el asiento a destinado a la ampolla en el cuerpo b del nivel de agua (figura 2) se practica lateralmente una cavidad para alojar la pila miniatura c y hacia el fondo del asiento a, una abertura d para recibir la bombilla, miniatura e. Esta abertura d es recubierta de un opérculo transparente f (ver también figura 1). Esta abertura d, en el caso en que el emplazamiento disponible sea restringido como en el ejemplo de la figura 2, será prevista al bias. La pila c es introducida lateralmente en la cavidad g destinada a recibirla (figura 3), con si es necesario, interposición de un muelle h y mantenida por un empujador flexible estanco i.

30. La invención no se limita a la forma de ejecución descrita y a los dibujos que la representan, sino



se extiende a cualquier otra forma y perfeccionamientos, así como a unas modificaciones impuestas por el aspecto del cuerpo de nivel sobre el que este dispositivo de iluminación de aplica.

5.

N O T A

10.

Descrita suficientemente la naturaleza del invento, así como la manera de realizarlo en la práctica, debe hacerse constar que las disposiciones anteriormente indicadas son susceptibles de modificaciones de detalle en cuanto no alteren su principio fundamenta, acogiéndose por lo tanto a los beneficios que conceden los Convenios Internacionales en vigor, siendo lo que constituye la esencia del referido invento, y por lo que se solicita un Modelo de Utilidad por 20 años en España, sobre: AMPOLLA ILUMINADA PARA NIVELES DE AGUA, caracterizándose por lo siguiente.

15.

20.

1.- Ampolla iluminada para niveles de agua, caracterizada porque, por debajo del asiento de la ampolla se situa una pila eléctrica con bombilla miniaturas que iluminan la base sel asiento, y con ésta, la ampolla y su burbuja, porque la pila se aloja en una cavidad ad hoc del cuerpo del nivel y la bombilla en una abertura que desemboca en la base de asiento de la ampolla, porque la abertura en la base del asiento se recubre de un operculo transparente estanco, y porque la pila es mantenida en la cavidad del cuerpo de nivel por medio de un empujador flexible estanco con interposición de un muelle.

25.

30.

2.- Ampolla iluminada para niveles de agua, tal y como queda sustancialmente descrito en la presente Memoria, e ilustrado en los dibujos adjuntos.

Esta Memoria consta de 3 hojas escri-

007 12730

- 4 -

196869<sup>26</sup>



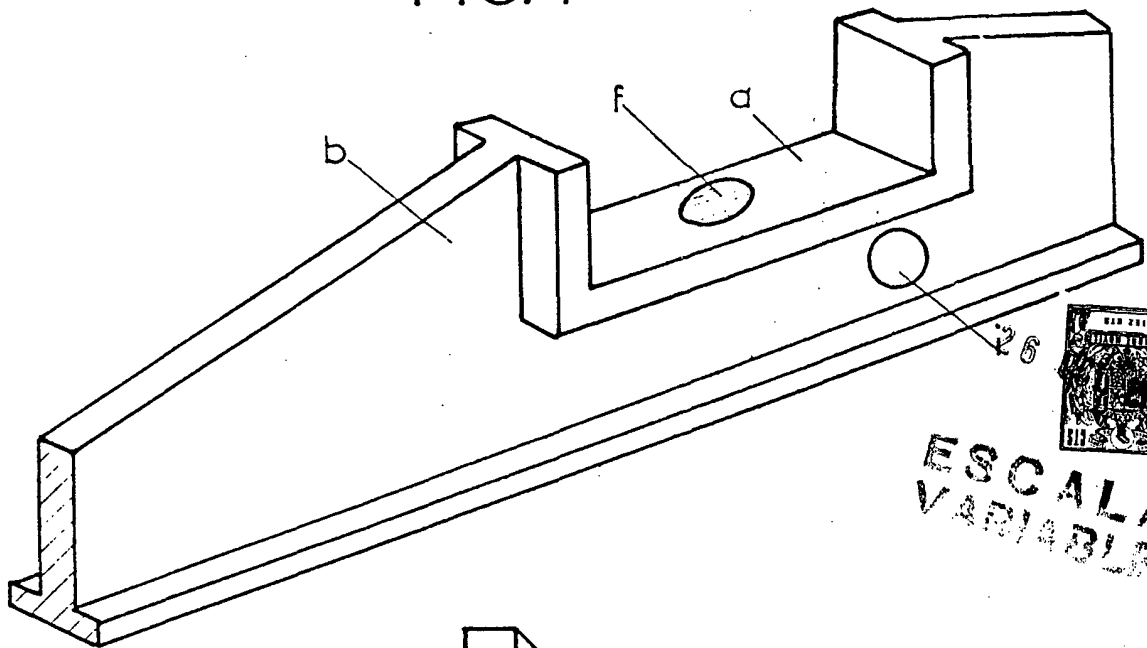
tas a máquina por una sola cara.

Madrid, 26 OCT. 1973

ANTICHOC, S.A.

JUAN EL INEJO Y MOJER  
E. de E. de L. G. de F. de L.

FIG. 1



ESCALA VARIABLE

FIG. 2

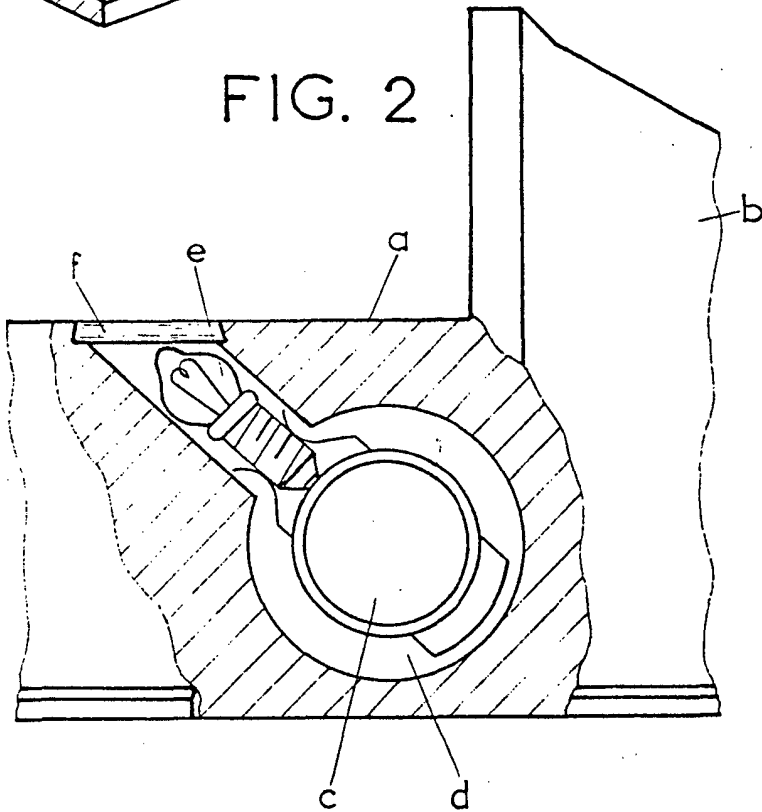
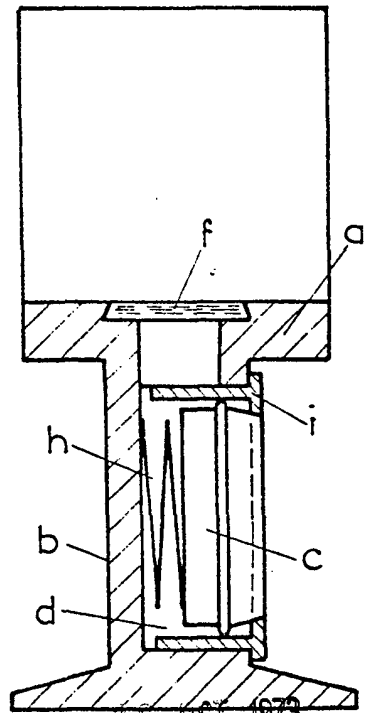


FIG. 3



26 OCT. 1973

Madrid

*[Handwritten signature]*