

1072478



196868

196868

MODELO DE UTILIDAD

1110.A131.12E.7

Memoria Descriptiva

sobre:

NIVEL DE AGUA.

Solicitante: ANTICHOC, S.A., entidad francesa, residente en 16,
rue de Mulhous à 68, - SAINT LOUIS (Haut-Rhin),
Francia.

El presente Modelo de utilidad se refiere a un nuevo nivel de agua tanto en lo que se refiere a la caja de la ampolla rectangular, visible en tres caras, como en lo que respecta a la caja redonda, visible en dos
5. caras de la ampolla adjunta dispuesta ortogonalmente respecto



a la primera.

196868

Estas cajas tienen de particular que

están compuestas de dos piezas que se ajustan una en la otra, encajándose a la vez en unas escotaduras ad hoc del cuerpo del nivel. Esta caja bipartida que encierra la ampolla es total-
5. mente pegada contra el cuerpo del nivel de agua por medio de una cola resistente al calor, al frío y a la humedad.

El dibujo anexo representa, a título de ejemplo, una forma de ejecución de un nivel de agua de perfil en "I" que comprende dicho montaje en cuatro figuras.
10.

La figura 1, muestra el conjunto de un nivel en alzado.

La figura 2 muestra parcialmente éste en sección horizontal a escala mayor.

La figura 3, se refiere a una sección transversal según la línea AB de la figura 2.
15.

La figura 4, es una sección transversal según la línea CD de la misma figura.

En unas escotaduras apropiadas previstas en el cuerpo a del nivel de agua, se elige como caja de la ampolla rectangular b, visible en las tres caras, dos coquilla c y d (figuras 2 y 3) que se ajustan una en la otra y que comprenden en caso de necesidad en las superficies que adoptan el alma del cuerpo de nivel unas excavaciones e y f,
20. en vistas a un buen asiento. La ampolla b, en su caja, descansa por mediación de guarniciones flexibles g que permiten un ajuste y una regulación por medio de los tornillos h.
25.

En cuanto a la caja redonda, la ampolla i que se encuentra alojada allí está igualmente compuesta de dos coquillas k y l que se ajustan, dispuestas en una es-
30.



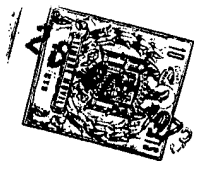
cotadura ad hoc del cuerpo de nivel a, y pegadas contra éste. Un tornillo de retención m impide que la ampolla redonda i pueda desplazarse.

N O T A

5. Descrita suficientemente la naturaleza del invento, así como la manera de realizarlo en la práctica debe hacerse constar que las disposiciones anteriormente indicadas son susceptibles de modificaciones de detalle, en cuanto no alteren su principio fundamental, acogiéndose por lo tanto a los beneficios que conceden los Convenios Internacionales en vigor, siendo lo que constituye la esencia del referido invento y por lo que se solicita un Modelo de Utilidad por 20 años en España, sobre: NIVEL DE AGUA, caracterizándose por lo siguiente:
- 10.
15. 1.- Nivel de agua, caracterizado porque las cajas que contienen las ampollas están compuestas de dos coquillas que se ajustan una en la otra, encajándose a la vez en unas escotaduras apropiadas del cuerpo del nivel de agua y mantenidas contra éste por una pegadura resistente al frío, al calor y a la humedad, porque la ampolla rectangular, visible en tres caras, descansa por mediación de guarniciones flexibles que permiten una regulación por tornillo, porque la ampolla redonda, visible en dos caras, es mantenida fija en su caja por un tornillo dispuesto en la periferia, porque la superficie de apoyo de la caja contra el cuerpo del nivel de
- 20.
25. agua presenta excavaciones.
- 2.- Nivel de agua, tal y como queda sustancialmente descrito en la presente Memoria, e ilustrado en los dibujos adjuntos.

07 12 78

196868



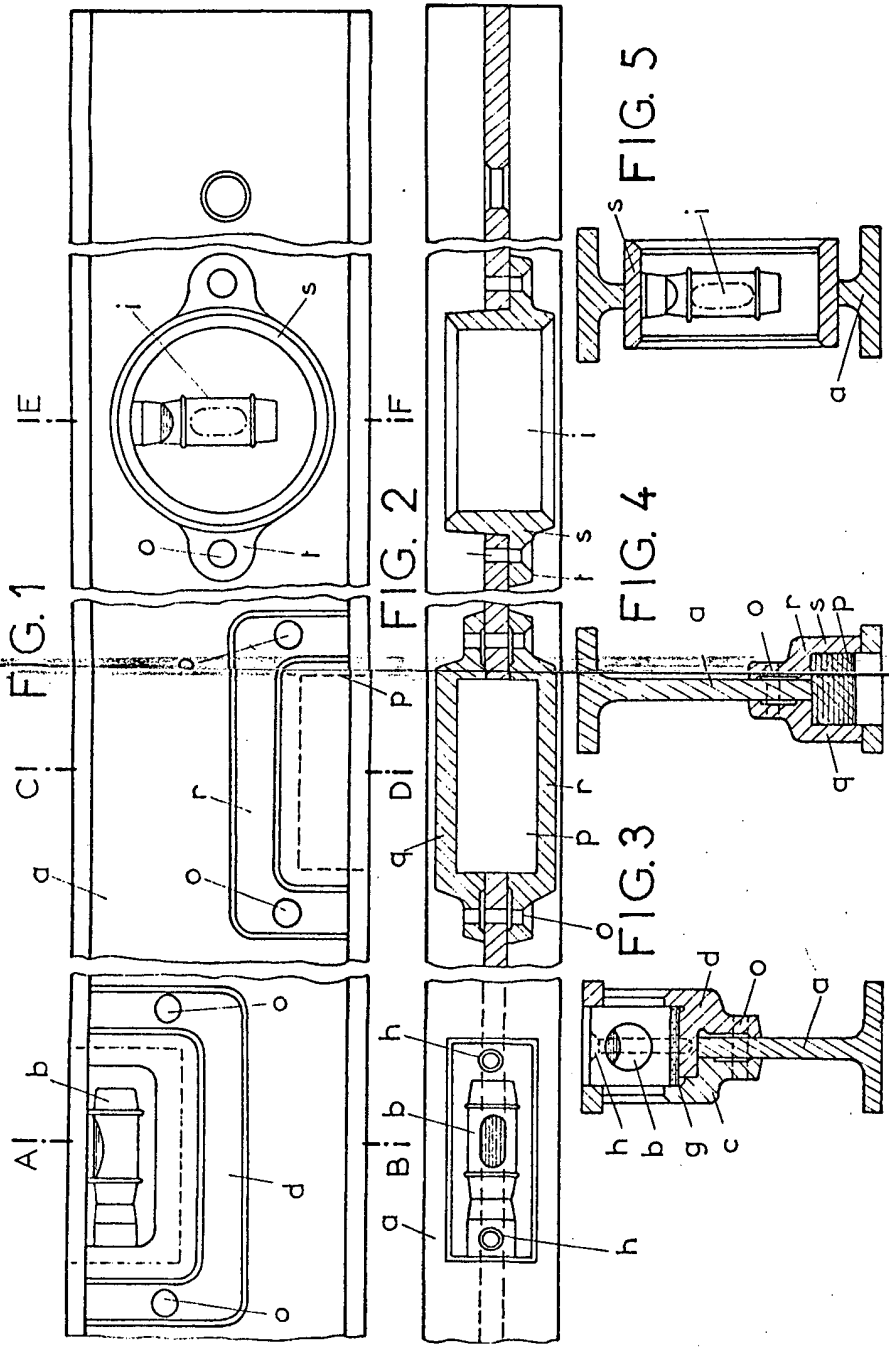
Esta Memoria consta de 4 hojas escritas a máquina por una sola cara.

Madrid, 26 OCT. 1973

ANTICHOC, S.A.

INGENIEROS ALFARO Y MUÑOZ
C/Alfonso García Ferrández

ORIGINAL



26 OCT. 1979

Handwritten signature