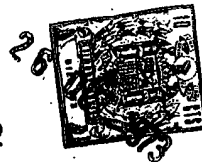


194476

MODELO DE UTILIDAD

1110.A131.12E.5



196866

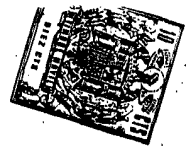
Memoria Descriptiva

sobre:

NIVEL DE AGUA MAGNETICO.

Solicitante: ANTICHOC, S.A., entidad francesa, residente en, 16,
rue de Mulhouse à 68 - SAINT LOUIS (Haut-Rhin),
Francia.

5. Existen ya niveles de agua magnéticos que tienen ampollas irrompibles de plexiglas y cuya placa de base esta provista de un imán permanente de modo a conseguir que el nivel se adhiera a una pieza metálica, tal como hierro fundición o acero contra la que se aplica (ver patente france-



sa n° 1.121.804 del 5 de Abril de 1.955).

5. Estos niveles de agua magnéticos son sobre todo útiles a los instaladores, cerrajeros, montadores y soldadores que en sus trabajos tienen que ver con este tipo de metales.

10. La presente invención se refiere a unos perfeccionamientos de estos niveles magnéticos que consisten por una parte en la forma cóncava de la placa de base y por otra parte en la construcción de los imanes permanentes que pueden ser repartidos en un número cualquiera sobre esta placa de base, según las exigencias dictadas por la longitud del nivel.

15. El dibujo anexo representa, a título de ejemplo, una forma de ejecución de dicho nivel magnético en cuatro figuras.

La figura 1, se refiere a una vista en perspectiva del conjunto de un nivel provisto de dos imanes permanentes.

20. La figura 2, es una sección transversal según la línea AB a mayor escala.

La figura 3, corresponde a una sección transversal según la línea CD, igualmente a mayor escala.

25. La figura 4, muestra el iman permanente en sus elementos constitutivos representados en perspectiva.

30. La concavidad de la placa de base a (figura 1) que, en el ejemplo ilustrado, es una garganta angular obtusa que puede ser del orden de 120°, facilita la colocación y el mantenimiento del nivel magnético sobre unos elementos tubulares o sobre las aristas de perfilados metálicos



utilizados en las diversas construcciones del campo de la construcción, de las obras públicas, de instalaciones sanitarias de calefacción y otras.

5. En la placa de base a están previstas unas excavaciones b que sirven de alojamiento a los imanes permanentes (figuras 2 y 3). Estos se componen de tres partes (figura 4) y comprenden el núcleo imantado c flanqueado por dos piezas polares d cuyas superficies de contacto están cuidadosamente rectificadas a fin de obtener entre estos tres elementos la unión mayor posible.

10. Mientras que el núcleo c del imán se dispone retraído en el fondo de la cavidad b, las dos piezas polares se ajustan además en unas muescas laterales e del cuerpo del nivel y son trabajadas al mismo tiempo que la placa de base de modo a adaptarse rigurosamente a ésta en un acabado perfecto sin ninguna solución de continuidad, ni realce u otra irregularidad.

15. El núcleo c será preferentemente de Ticonal y las piezas polares d de acero dulce.

20. N O T A

25. Descrita suficientemente la naturaleza del invento, así como la manera de realizarlo en la práctica, debe hacerse constar que las disposiciones anteriormente indicadas son susceptibles de modificaciones de detalle en cuanto no alteren su principio fundamental, acogiéndose por lo tanto a los beneficios que conceden los Convenios Internacionales en vigor, siendo lo que constituye la esencia del referido invento y por lo que se solicita un Modelo de Utilidad por 20 años en España, sobre: NIVEL DE AGUA MAGNETICO, caracterizándose por lo siguiente.

30.



196866

5. 1.- Nivel de agua magnético, caracterizado porque sobre la placa de base que es cóncava se repar-
ten, engastados en ésta unos imanes permanentes cuyos polos son
trabajados simultáneamente con la placa de base con la que for-
man una superficie uniformemente lisa y continua, porque la con-
cavidad de la placa de base acusa una forma angular obtusa y
porce el imán permanente se compone de un núcleo flanqueado por
dos piezas polares distintas entre sí, pero dispuestos en con-
junto en cavidades del cuerpo de nivel de tal forma que el nú-
cleo esté allí retraído mientras que las piezas polares se ajustan
10. además en unas escotaduras laterales de la base y son enra-
sadas al perfil de la placa de base.

15. 2.- Nivel de agua magnético, tal y como queda sustancialmente descrito en la presente Memoria e ilustrado en los dibujos adjuntos.

Esta Memoria consta de 4 hojas escritas en máquina por una sola cara.

Madrid,

ANTICHOC, S.A.

28 OCT. 1973

19476

196866

ANTICHOC, S.A.

HOJA UNICA

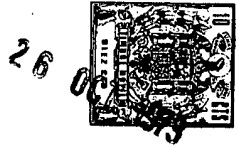


FIG. 1

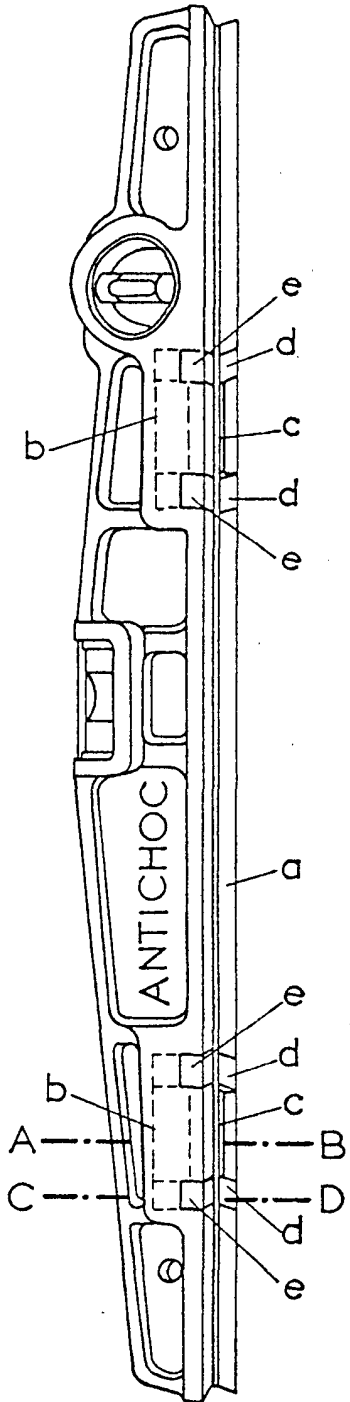
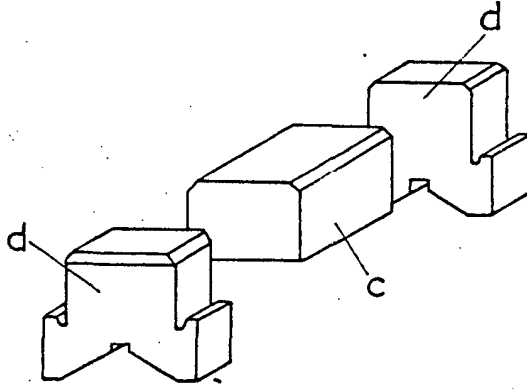


FIG. 4



ESCALA
VARIABLE

FIG. 2

A-B

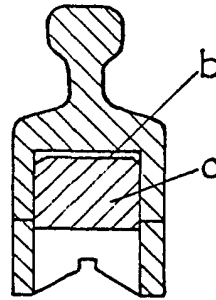
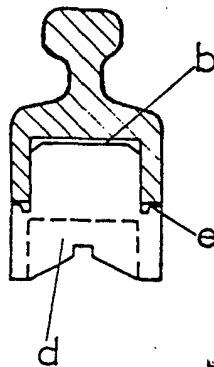


FIG. 3

C-D



26 OCT. 1973

Madrid

El Registrador de la Propiedad Industrial
de Madrid