

196864

26 00



MEMORIA DESCRIPTIVA.

CORRESPONDIENTE A UN MODELO DE UTILIDAD.

POR: DISPOSITIVO DE UNION Y ARTICULACION PERFECCIONADO.

PARA TODO EL TERRITORIO NACIONAL.

POR UN PERIODO DE VEINTE AÑOS.

A FAVOR DE DON OLEGARIO MARTI IGLESIAS.

DE NACIONALIDAD: ESPAÑOLA/

RESIDENTE EN ALCIRA(VALENCIA) Santa Teresa nº 64.



MEMORIA DESCRIPTIVA

Con la presente solicitud de Modelo de Utilidad, se trata de proteger un dispositivo que permite al mismo tiempo mantener unidas dos secciones de elementos de utilización preferentemente doméstica, pero que al mismo tiempo permita desplazamiento de ambas sobre un solo punto de articulación.

De forma más concreta, el dispositivo a que se hace referencia, puede tener su aplicación más definida en escaleras portátiles de mano, de las corrientemente utilizadas en domicilios, o en cualquier otro lugar, pero que casi siempre son escaleras de poca envergadura. Desde luego esta indicación se hace solamente a título orientativo y no debe considerarse limitada en modo alguno a ser utilizada en este objeto.

El uso de escaleras portátiles se ha generalizado de tal forma que es muy difícil hallar un local o domicilio donde no exista una. Ahora bien, esta profusión de utilización, ha dado lugar a que se estimen como más útiles aquellas que por sus elementos de fabricación permiten un fácil plegado y una colocación en lugares donde ocupen un menor espacio posible.

Por esta razón, el solicitante ha ideado un dispositivo que permite la unión y articulación, todo en un solo cuerpo, de las dos secciones que forman la escalera portátil.

Se adjunta una hoja de dibujos en la cual:

La Figura 1ª es una vista por la parte inferior del dispositivo.

La Figura 2ª es una vista por la parte posterior.

Y la Figura 3ª es una vista lateral seccionada.

Se refiere la presente solicitud de Modelo de Utilidad a un dispositivo de unión y articulación perfeccionado, el cual está formado por un solo elemento -1- delimitado por dos caras -



laterales -2-, entre las cuales queda formado un espacio hueco. Estas paredes, simétricas, tienen su lado posterior curvado pronunciadamente en -3- y en su parte inferior forma otra curvatura más pronunciada -4- desde donde se prolonga en un último tramo recto -5-.

Los lados anteriores de ambas caras laterales, se doblan pronunciadamente hacia el interior, formando así una curvatura -6- en cuyo punto medio se unen los extremos de ambas caras.

La forma circular que se aprecia en el lado anterior del dispositivo, según las figuras 1ª y 3ª, se logra mediante una pared curvada -7-, lográndose así un espacio circular en el interior del dispositivo.

En la Figura 3ª se aprecia que las bocas de este espacio tienen diámetros diferentes, puesto que la inferior es más ancha, en la superior tiene un ligero resalte -8- que servirá de tope para el soporte de la escalera que se haya de introducir por este espacio.

También en la figura 3ª se aprecia que por la parte posterior del dispositivo, las paredes laterales -2- están unidas por otra pared -9-. Esta pared adopta la misma curvatura que las mencionadas paredes laterales -2-, pero que no alcanza el punto inferior donde estas terminan, sino que forma una curvatura -10- dejando de esta forma un espacio posterior -11-.

La fijación a una de las secciones de la escalera, se realiza por medio del orificio -12-, de forma que permita el libre articulado de las dos secciones.

N O T A

Todo lo expuesto anteriormente es sólo un ejemplo de realización y que como tal permite el introducir modificaciones de forma o detalle que no alteren las características esenciales.

26 OCT. 1973



REIVINDICACIONES

- 5,- 1ª.- Dispositivo de unión y articulación perfeccionado, caracterizado porque comprende un elemento delimitado lateralmente por dos caras simétricas entre las cuales queda un espacio hueco, teniendo estas paredes su lado posterior curvado en una primera sección que continua en otra curvatura más pronunciada, finalizando en un tramo recto y presentado los bordes anteriores una curvatura hacia el interior hasta alcanzar el punto medio, donde se unen.
- 10,- 2ª.- Dispositivo de unión y articulación perfeccionado, - según la reivindicación primera, caracterizado porque incluye una pared interior curvada como prolongación de la anterior, formando entre las dos un espacio central circular, que tiene su borde superior de menor diámetro que el inferior al estar dotado de un ligero resalte.
- 15,- 3ª.- Dispositivo de unión y articulación perfeccionado, según las reivindicaciones anteriores, caracterizado porque por la parte posterior del dispositivo, las paredes laterales están unidas por una pared posterior que sigue la curvatura de las primeras, sin alcanzar su punto inferior, formando una curvatura de las primeras, sin alcanzar su punto inferior, formando una curvatura que deja un espacio hueco posterior.
- 20,- 4ª.- DISPOSITIVO DE UNION Y ARTICULACION PERFECCIONADO.

Madrid, 26 OCT. 1973

26 OCT. 1973

Fig 1

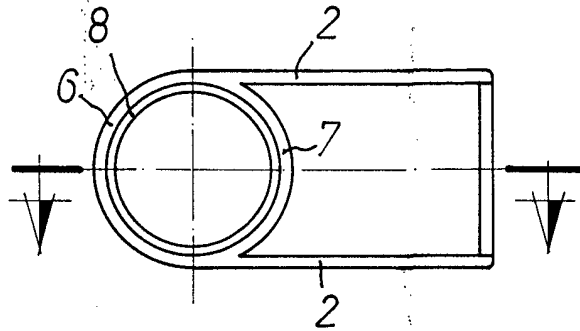


Fig 2

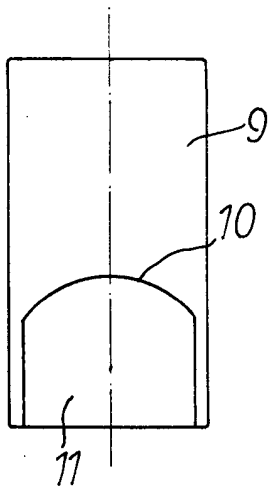
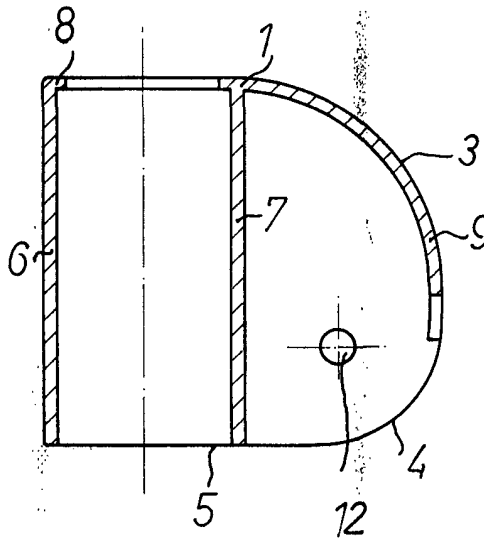


Fig 3



Escala variable

MADRID 26 OCT 1973

Carlo Palacios