

196861

21 F



196861

MOD.- 1.500  
"Grooved Guardbar"

MEMORIA DESCRIPTIVA

para solicitar MODELO DE UTILIDAD por VEINTE años

a nombre de WILKINSON SWORD LIMITED

entidad británica

con domicilio en Sword House, Totteridge Road, High  
Wycombe, Buckinghamshire, Inglaterra.

por: "UNA UNIDAD DE AFEITAR"  
(Clase Internacional B26b)

12.2.74

19.2.74

196861

21



Esta invención se refiere a aparatos de afeitar. Más en particular, la invención se refiere a unidades de afeitar que constan de una hoja de afeitar que está asegurada de manera permanente a un miembro sustancialmente rígido que tiene una superficie de defensa o protección, haciendo con ello posible que la relación entre la superficie de defensa y el filo de corte sea previamente ajustada o fijada durante la fabricación de la unidad de afeitar.

De acuerdo con la presente invención se proporciona una unidad de afeitar que comprende un miembro sustancialmente rígido al que está asegurada al menos una hoja de afeitar, teniendo el miembro rígido una barra de defensa o protección con un espaciamiento previamente establecido respecto del filo, en la que la superficie superior de dicha barra de defensa tiene una pluralidad de ranuras formadas en ella para dejar dientes que, durante el afeitado, se apoyan contra la piel del usuario.

Se describirá ahora una construcción de la unidad de afeitar de acuerdo con la invención, a título de ejemplo, con referencia al dibujo que se acompaña, en el que:

La figura 1 es una vista en planta de la unidad de afeitar,

12.2.74

- 2 -

12.2.74

196861

21 F



La figura 2 es una vista desde el lado inferior de la unidad de afeitar,

La figura 3 es una vista frontal de la unidad de afeitar, y

5 La figura 4 es una vista en sección a lo largo de la línea IV-IV de la figura 1.

Haciendo ahora referencia a los dibujos, se verá que la unidad de afeitar comprende una hoja de afeitar 10 que está encajada en un miembro sustancialmente rígido 11, por ejemplo de plástico, con el filo de corte 10a al descubierto. Al igual que con las unidades de afeitar existentes del solicitante de este tipo, en el borde delantero de la unidad de afeitar está prevista una barra de defensa 11a. Sin embargo, en contraposición con estas unidades de afeitar existentes, una pluralidad de ranuras están formadas en la superficie superior de la barra de defensa 11a cuyo objeto es proporcionar una pluralidad de dientes 11b en el área de la barra de defensa junto al filo de corte 10a. La superficie de los dientes 11b, que en el uso se apoya contra la piel, está provista de una pluralidad de nervios transversales que tienen el efecto de asperizar esta parte de la superficie de la barra de defensa 11a y que proporcionan así un grado mayor de fricción en su contacto con la

12.2.74

- 3 -

196861

196861 21 FEB



piel del usuario.

5 Se ha visto que una unidad de afeitar que tiene una barra de defensa 11a provista de dientes 11b de la manera descrita da buenos resultados en el afeitado de pelos largos, tales como los de las piernas o de las axilas, y es particularmente aplicable para uso por mujeres. Sin embargo, su aplicación no se limita a tal uso.

10 Se comprenderá que la forma precisa, número y dimensiones de los dientes formados en la barra de defensa pueden variarse ampliamente respecto de los mostrados en la realización, ilustrando ésta última solamente un ejemplo de unidades de afeitar de acuerdo con la invención.

15 La presente solicitud, que corresponde a la presentada en Gran Bretaña, el 27 de Octubre de 1972, bajo el N° 49545/72, se acoge a los beneficios del artículo 51 del vigente Estatuto sobre Propiedad Industrial.

20

25

12.2.74

196861

196861



5

REIVINDICACIONES

10

Los puntos que como característica de novedad se presentan para que sean objeto de esta solicitud de Modelo de Utilidad en España, por VEINTE años, son los que se recogen en las reivindicaciones siguientes:

15

1ª.- Una unidad de afeitar que comprende un miembro sustancialmente rígido al que está asegurada al menos una hoja de afeitar, teniendo el miembro rígido una barra de defensa o protección con un espaciamiento previamente establecido respecto del filo, caracterizada porque la superficie superior de dicha barra de defensa tiene una pluralidad de ranuras formadas en ella para dejar dientes que, durante el afeitado, se apoyan contra la piel del usuario.

20

25

2ª.- Una unidad de afeitar según la reivin-

12.2.74

196861

196861



dicación 1ª, caracterizada además porque la superficie de cada uno de dichos dientes está asperizada.

5 3ª.- Una unidad de afeitar según la reivindicación 1ª, caracterizada además porque la superficie de cada uno de dichos dientes está provista de una pluralidad de nervios transversales.

4ª.- UNA UNIDAD DE AFEITAR.

10 Tal y como se ha descrito en la Memoria que antecede, representado en los dibujos que se acompañan y para los fines que se han especificado.

Esta Memoria consta de seis hojas escritas a máquina por una sola cara.

15

Madrid, 21 FEB. 1974

P.A. Fernando de Alburquerque  
Por Poder.

12.2.74  
MCM

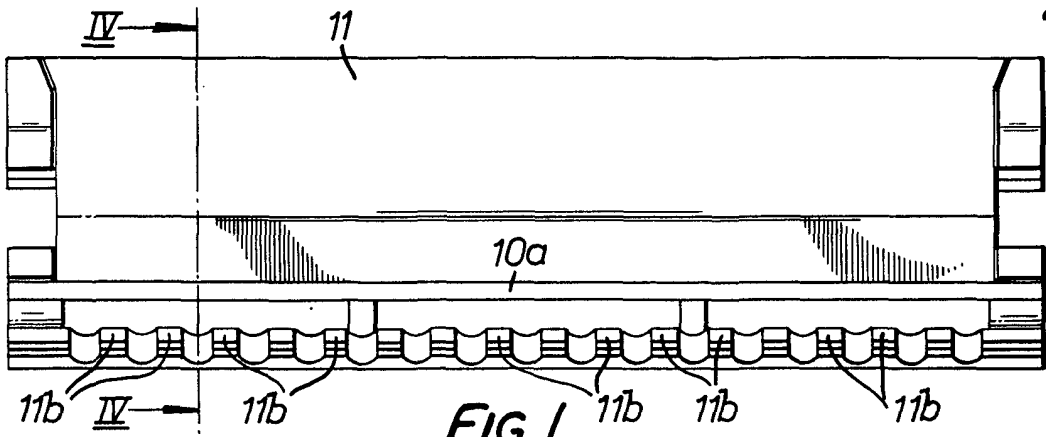


FIG. 1.

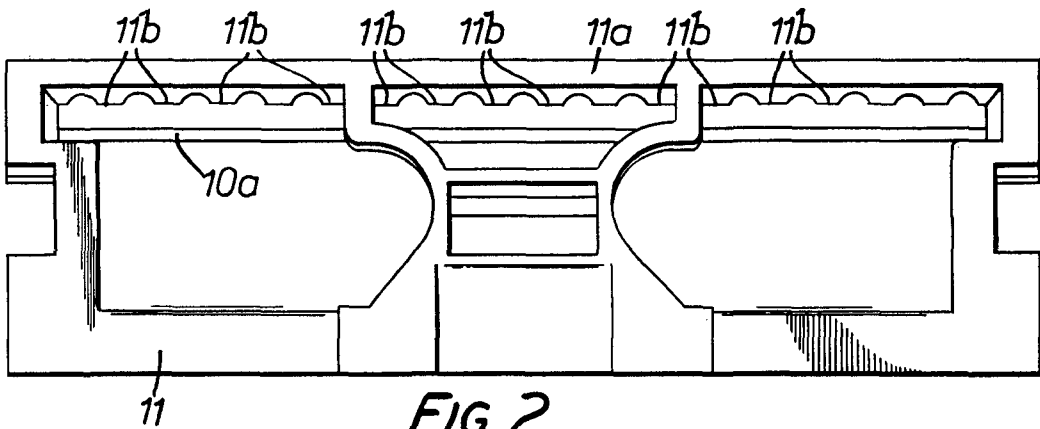


FIG. 2.

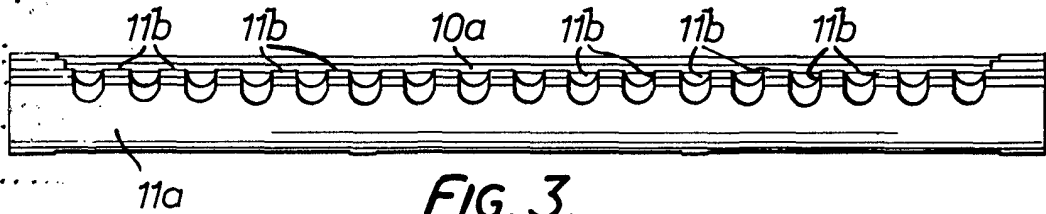


FIG. 3.

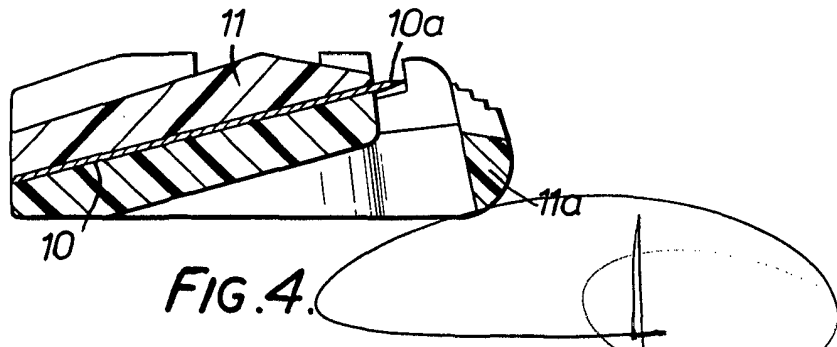


FIG. 4.

Fernando de Azevedo  
Per Roden.