

11-75

26



196860

Int. C. E O L C

MEMORIA DESCRIPTIVA

Correspondiente a la solicitud de registro de un Modelo de Utilidad que por veinte años se reivindica para España a favor de Don José Manuel SE RRANO LUCAN, de nacionalidad española, domiciliado en Zaragoza, calle de Sanclemente, número 13 - - - - -

p o r

" NUEVO PILAR MODULAR "

=====

Se reivindica la protección jurídica provista en el vigente Estatuto sobre Propiedad Industrial para un nuevo pilar modular, cuya novedad con relación a cuanto se ha practicado en la materia hasta el momento presente, le hace acreedor del privilegio de explotación exclusiva que preceptúa el mencionado cuerpo legal.



-2-

En efecto, se trata de un nuevo tipo de columna o pilar destinado a la construcción de edificios de variada naturaleza, tales como naves y cobertizos de cualquier clase, destino o finalidad, cubiertas o voladizos, pórticos, hangares, etc., cuyo pilar ofrecerá por lo general sección prismática curvilínea sin quedar excluidas por ello otras formas geométricas.

10

Esta nueva idea aplicada a la formación de pilares ofrece la particularidad de ser totalmente desmontable al encontrarse constituida la columna por elementos modulares que permiten su construcción en longitudes o alturas naturalmente variables, de acuerdo con las necesidades en cada caso particular que requiera la construcción del edificio.

15

El pilar está básicamente constituido por unas planchas elásticas conformadas en el mismo momento en que se realiza el montaje merced a la intervención de unos perfiles que enlazan unos nudos situados en sus vértices y asimismo, de unos tirantes que trabajan a tracción los cuales sirvan de refuerzo en caso necesario.

20

En la hoja de planos que se acompaña, aparece representado uno de los posibles casos de realización en la práctica, a título de simple enunciación y sin limitación alguna en cuanto a los detalles accidentales del objeto reivindicado.

25

Figura 1.- Sección transversal horizontal de un pilar realizado según la presente reivindicación, en cuya representación esquemática puede ser observado en despiece el conjunto que lo compone y la forma de trabajar de sus elementos componentes.

30

Figura 2.- Vista lateral de una perspectiva general de un pilar compuesto por tres módulos, en el que pueden ser apreciadas las pletinas de estanqueidad que aseguran la unión y cierre hermético de las planchas con sus inmediatas adyacentes.

En orden a la numeración dada a los diversos elementos y

35



-3-

piezas que componen el objeto de la presente protección, seguidamente se expone su construcción detallada y características del mismo.

El nuevo pilar-modular cuya protección se preconiza está fundamentalmente compuesto por un número variable de conjuntos a su vez integrados por piezas o elementos manejables a nivel humano, los cuales constituyen un módulo que consta de cuatro planchas -1-, cuatro nudos -2- y unos tirantes -3- los cuales, en unión de unas correas y correspondientes pletinas de estanqueidad -4- sirven de refuerzo a dicho conjunto.

Las planchas de cerramiento -1- determinan las cuatro superficies curvas del pilar, siendo tales planchas elásticas, por lo general de acero sin exclusión de cualquier otro material igualmente apto al fin propuesto. Estas planchas quedan conformadas en la forma que ilustra la Figura 1 de planos anexos, en virtud de la tensión que ejercen los tirantes -3- atornillados por sus extremos a los citados nudos -2-, trabajando dichos tirantes por consiguiente a tracción.

Los nudos -2- están constituidos por un soporte elástico y una pieza rígida. El soporte acabado de citar será por lo general una plancha conformada en "V" de fondo plano y provista de alas horizontales en sus dos extremos, yendo tanto dicho fondo plano como las aludidas alas provistas de agujeros para paso de los tornillos de unión. La pieza rígida estará constituida por un perfil en "U" quebrado, en su centro, siendo el ángulo diedro que determina, la clave de la orientación que se quiera dar al pilar en cada caso concreto de aplicación.

Los tirantes -3- son las barras de unión o enlace entre nudos, encontrándose los extremos de estos tirantes aprisionados con tornillos entre las alas del soporte y la pieza rígida de cada nudo.

Una vez expuestas las características constructivas del nuevo pilar modular que constituye el objeto de la presente protección

196860



-4-

con amplitud suficiente para su puesta en práctica, se declara como -  
nuevo en el mercado nacional haciendose la salvedad de que los deta-  
lles accidentales de forma, tamaño y materiales utilizados en su cons-  
trucción, podrán ser objeto de alteración sin que tal modificación -  
desvirtue la esencialidad que queda resumida en la siguiente:

70

N O T A

EN RESUMEN: El presente modelo de utilidad que por veinte años  
se solicita para España, ha de recaer sobre las siguientes reivindica-  
ciones:

75

1ª.- "NUEVO PILAR MODULAR", caracterizado esencialmente por estar cons-  
tituido por elementos modulares que determinan una estructura desmonta-  
ble pretensada e isostática, generalmente prismática de sección cuadra  
da curvilínea, cuya estructura queda determinada por la yuxtaposición -  
de un número variable de módulos compuestos por cuatro planchas, cuatro  
nudos y unos tirantes que, en unión de unas correas, sirven de refuerzo  
al conjunto.

80

2ª.- "NUEVO PILAR MODULAR", según la reivindicación anterior, caracte-  
rizado porque los bordes transversales de las citadas planchas por los  
que se une cada plancha con su inmediata adyacente, así como la juntura  
que tales bordes determinan, quedan cubiertos por unas pletinas de  
estanqueidad que determinan un cierre hermético y un refuerzo al con-  
junto.

85

3ª.- Por último, se reivindica como objeto sobre el que ha de recaer -  
la protección que por veinte años se solicita para España,

90

p o r

" NUEVO PILAR MODULAR "

Todo conforme queda expresado en la presente memoria descrip-  
tiva que consta de cuatro folios mecanografiados por una sola cara y -  
una hoja de planos que se acompaña.

95

Madrid,

26 OCT. 1973

P.A.

PEDRO FELIX MARRA  
A.A.

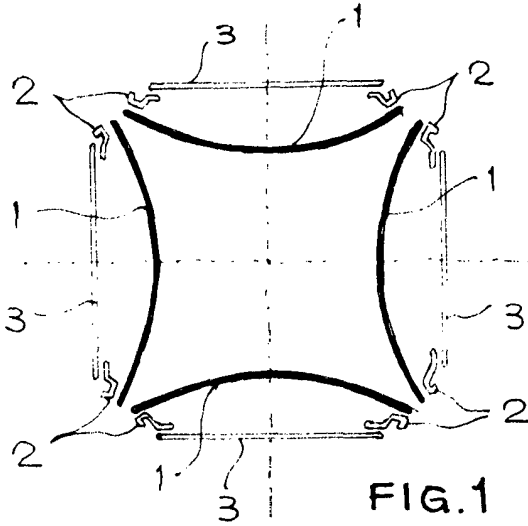


FIG. 1

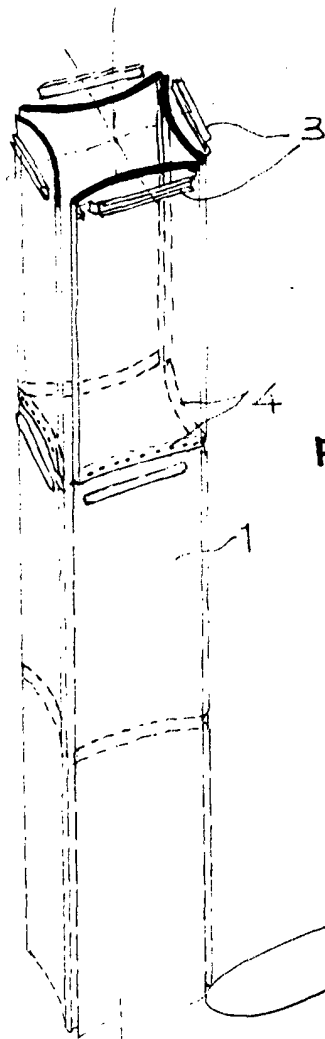


FIG. 2

ESCALA VARIABLE  
MADRID, 26 OCT. 1973  
P.A.

PEDRO FELIX MARRA

INVENTOR