



196856

Int. <u> A 47 B </u>

M O D E L O
D E
U T I L I D A D

por "MESA ABATIBLE PERFECCIONADA", a favor de Don ANTONIO JORDA GIBERT y Doña LUISA MARIA GARCIA PORTOLES, ambos de nacionalidad española, con domicilio en BARCELONA, calle Travesera de Dalt, nº 81, 4º, 1ª.

= . =

MEMORIA DESCRIPTIVA

El presente modelo de utilidad se refiere a una mesa abatible perfeccionada.

5. En la invención se ha ideado una mesa abatible, del tipo que se dispone adosada contra un paramento, la cual presenta dos posiciones de servicio, una de ellas relativa a mesa horizontal normal, y la otra correspondiente a la de mesa inclinada, tipo dibujo,. Una tercera posición inoperante, corresponde a la de abatido del tablero, quedando éste paralelo al paramento, en posición vertical.

10. En líneas generales, la mesa está integrada por dos montantes verticales fijados al paramento. Estos montantes se prevén de sección cuadrada y dotados en el lado de fija-



5. ción de un entrante longitudinal a lo largo del cual desliza el pasador transversal propio del extremo en horquilla del perfil constitutivo del soporte para el tablero basculante. A este soporte articula un tornapuntas fijado articuladamente por su otro extremo al pie del montante respectivo.

En el entrante relativo al montante, se prevén unas muescas que determinan otras tantas posiciones del tablero, relativas a la de tablero horizontal, inclinado o abatido contra el plano del paramento.

10. Los extremos superiores de los montantes comportan sendas ménsulas para un estante corrido.

Con el fin de facilitar la explicación, se acompaña a la presente memoria descriptiva de una lámina de dibujos en la que se ha representado un caso de realización que se cita a título de ejemplo.

15. En los dibujos:

La figura 1, es una vista en perspectiva de un lateral de la mesa en posición de uso correspondiente al tablero horizontal.

20. La figura 2, es una vista en alzado lateral de la mesa, en la posición de tablero inclinado.

La figura 3, corresponde a una vista similar a la anterior, en la posición de tablero abatido.

25. Haciendo referencia a las figuras, se aprecia en su realización una mesa que comprende unos montantes -1- provistos de taladros -2- para los medios de fijación de los mismos a un paramento -3-, representado en línea de trazos. Dichos montantes -1-, presentan una zona longitudinal en entrahte -4-, en la que desliza el pasador -5-, situado en el extremo en horquilla -6- del perfil -7-, que sustenta al tablero -8-. Este perfil -7- se relaciona con el montante a

30.



través de un tirante tornapuntas -9-.

Las zona entrante -4-, está dotada de muescas -10-, para anclaje del pasador -5-, en las posiciones de servicio e inoperante de la mesa.

5. En el extremo superior del montante se prevén unas ménsulas -11- para un estante corrido -12-.

El perfil -7- es de sección en U, y presenta una escotadura -13-, para recibir al eje -14- del tirante -9-, en la posición plegada del tablero.

10. El modelo, dentro de su esencialidad, puede ser llevado a la práctica en otras formas de realización que difieran en detalle de la indicada a título de ejemplo en la descripción y a las cuales alcanzará igualmente la protección que se recaba. Podrá, pues, construirse en cualquier forma y tamaño, con los materiales y medios más adecuados, por quedar todo ello comprendido en el espíritu de las reivindicaciones.

= . =

20.

N O T A

Descrito el objeto y utilidad de la presente invención, lo que se declara como no divulgado ni practicado en España, comprende las siguientes reivindicaciones:

25. 1ª.- Mesa abatible perfeccionada, del tipo que se dispone adosada a un paramento, caracterizada esencialmente por el hecho de comprender dos laterales integrados por sendos montantes metálicos de sección cuadrada, fijados al paramento por uno de sus lados y dotados en dicho lado de fijación de un entrante longitudinal que en cooperación con el plano del paramento, forma una ranura vertical en la que desliza

30.



5. un pasador transversal de relación de los extremos de la horquilla que forma el extremo de un perfil constitutivo del soporte del tablero basculante, a cuyo soporte articula un tornapuntas fijado articuladamente por su extremo opuesto al pie del montante correspondiente.

10. 2ª.- Mesa, según la anterior reivindicación, caracterizada porque el entrante que presenta el montante comprende tres muescas destinadas a recibir al pasador extremo del perfil del soporte del tablero, correspondiendo estas tres muescas a las posiciones de tablero horizontal, inclinado y abatido, respectivamente.

15. 3ª.- Mesa abatible perfeccionada.
Según se describe y reivindica en la presente memoria descriptiva que consta de cuatro hojas foliadas y escritas a máquina por una sola de sus caras, acompañadas de los dibujos reglamentarios.

Madrid, a 26 OCT. 1973

p. a.

P. P. JAIME ISERN

196856

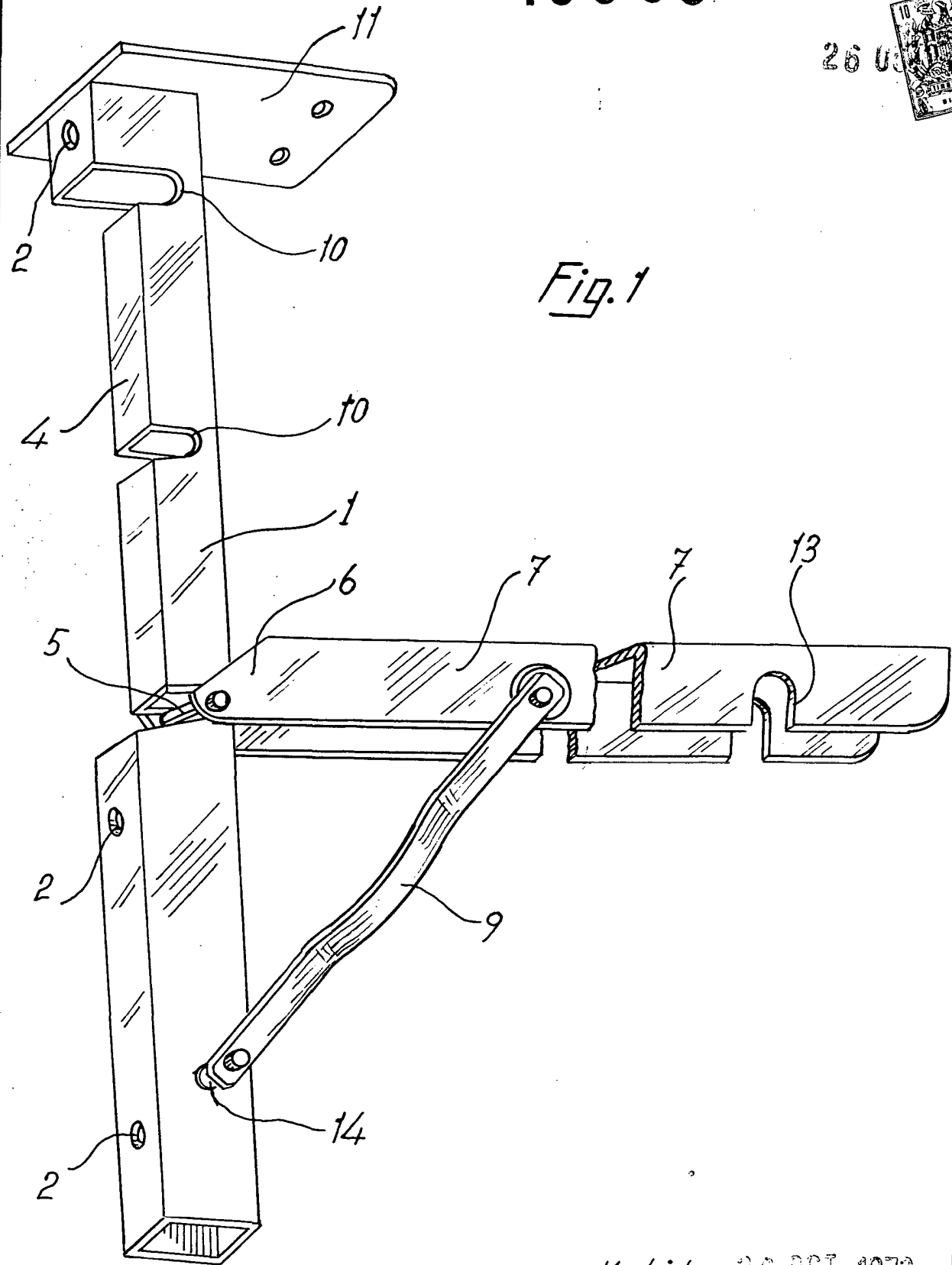


Fig. 1

Madrid, a 26 OCT. 1973

p.a.

JAIME ISERN

P. P.

196856

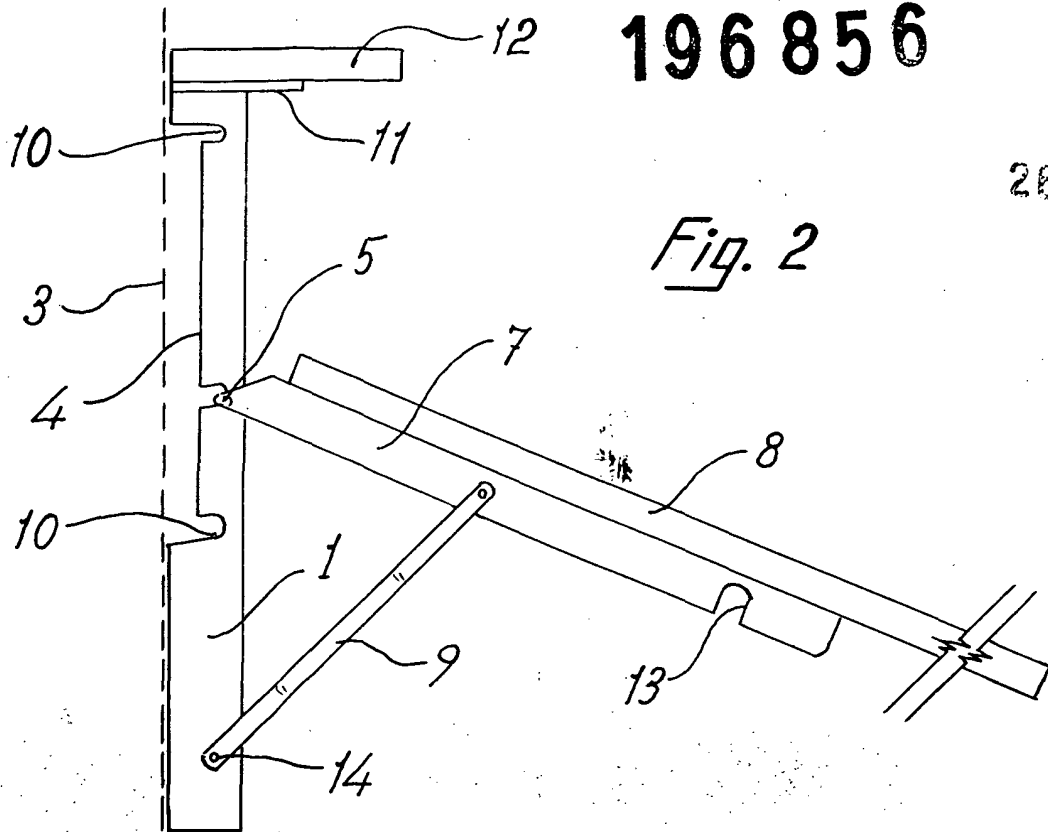


Fig. 2

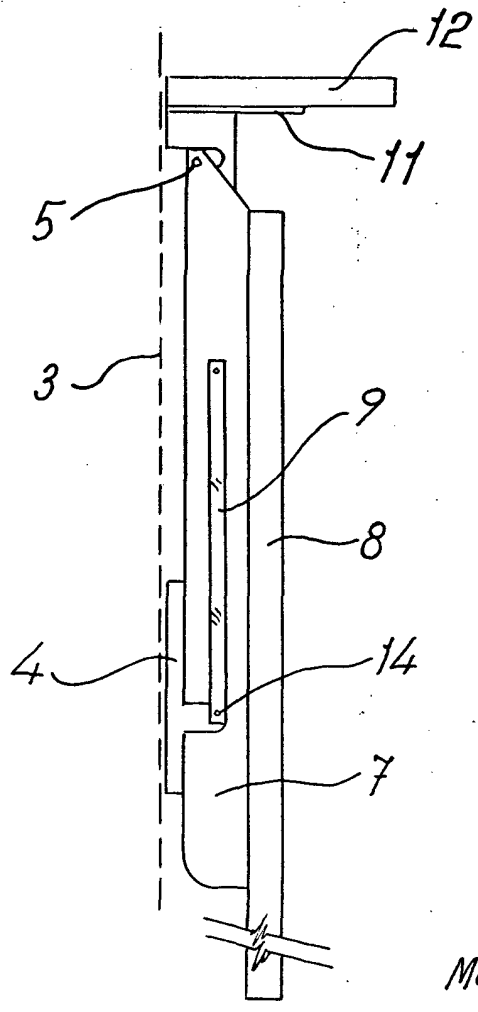


Fig. 3

Madrid, a 26 OCT. 1973

p.a.

JAIME ISERN
P. P.