

196842



Eb. -

196042

MEMORIA DESCRIPTIVA

para una patente de Introducción, por diez (10) años, en España, por: " Dispositivo para el equilibrado estático de muelas destinadas al rectificado de superficies " a favor de la firma, Construcciones Mecánicas CEFE S.L., residente en Bilbao - Vizcaya - María Díaz de Haro, número 30. -

=====

5 La presente patente de introducción se refiere a un dispositivo para el equilibrado estático de muelas destinadas al rectificado de superficies; es decir, a un dispositivo portador de la muela y que tiene en sí los elementos necesarios para lograr tal equilibrio y con el cual, una vez conseguido el equilibrio, se le monta en la máquina rectificadora en que ha de trabajar la muela.

Esencialmente el dispositivo consiste en un cuerpo, que presenta un núcleo central con el alojamiento para el vás-

196842

2. =



5

tago de equilibrado y montaje de la muela en la máquina, cuyo núcleo tiene un resalte circular, que por un lado sirve de apoyo a la muela y por el otro presenta una ranura circular de sección trapecial, que aloja dos contrapesos conque se realiza el equilibrado.

La muela encaja por su orificio central en el núcleo de ese cuerpo y se sujeta contra ese resalte circular por dispositivo de tuerca y contra-tuerca.

10

Los contrapesos, que se alojan en la referida ranura, se componen de dos piezas entre las cuales atornilla un prisionero hasta que hace tope en el fondo de aquella, fijando los contrapesos en la posición que convenga para el equilibrado.

15

Para mayor claridad concretaremos las características de la disposición que se reivindica con referencia a las adjuntas figuras, correspondientes a una forma de ejecución sin carácter alguno limitativo, que se presenta a título de ejemplo de realización con el fin indicado; ya que en cada caso la forma y dimensiones del dispositivo, se acoplará a las de las muelas a que se destinen, y como tales variaciones, así como las que puedan hacerse en detalles de presentación no afectan a la esencialidad reivindicada, los diversos dispositivos que se construyan con cualesquiera de esas modificaciones no serán sino variantes igualmente comprendidas y protegidas por el presente registro.

20

25

La figura 1 representa la sección diametral del dispositivo que se reivindica.

La figura 2 muestra la vista del mismo por el lado en que se presentan los tornillos prisioneros de fijación de los contrapesos.

196842 3. -



Con referencia a dichas figuras y a los números que sobre ellas designan los distintos detalles que interesan a los fines de esta memoria, la descripción del dispositivo representado es como sigue:

5 El cuerpo 1 montado en el vástago equilibrador 8, cuya parte tronco-cónica encaja en el alojamiento practicado al efecto en dicho cuerpo, soporta a la muela 2 que se sujeta a él por la tuerca 3 y contra-tuerca 4.

10 En el cuerpo 1 va dispuesta una ranura circular de sección trapecial, en la que se alojan dos contrapesos, compuesto cada uno de ellos de las piezas 5 y 6, ajustadas en tal ranura y unidas entre sí por medio de los prisioneros roscados 7 que, al introducirse en tales piezas y hacer tope en el fondo de la ranura del cuerpo 1, en que se alojan, logran que
15 aquellas se fijan en éste.

20 Para equilibrar estáticamente la muela 2, se la introduce en el cuerpo 1 y se la fija por medio de las tuercas 3 y 4, colocando a continuación este conjunto en el vástago equilibrador 8, el cual se apoya por sus extremos sobre soportes convenientes.

25 Si se observa desequilibrio de las masas que intervienen en todo el conjunto, se aflojan uno o los dos prisioneros roscados 7, según sea necesario, y se deslizan los contrapesos 5 y 6, por la ranura circular del cuerpo 1, hasta que ocupen la posición adecuada para eliminar el desequilibrio. Logrado esto, se aprietan dichos prisioneros 7 y se extrae del vástago equilibrador todo el conjunto que ya puede instalarse en la máquina rectificadora en que trabaje la muela 2.

=====

196842

4. -



N o t a.

La presente patente de Introducción, consta de las siguientes reivindicaciones:

5 El objeto de esta patente se explota por la firma Elektrolux, de Stockholm (Suecia).

10 1. - Dispositivo para el equilibrado estático de muelas destinadas al rectificado de superficies, caracterizado porque está constituido por un cuerpo, que presenta un núcleo central, con el alojamiento para el vástago de equilibrado y de montaje de la muela en la máquina rectificadora, cuyo núcleo tiene un resalte circular, que por un lado sirve de apoyo a dicha muela y por el otro presenta una ranura circular de sección trapezoidal, que aloja dos contrapesos con que se realiza el equilibrado.

15 2. - Dispositivo para el equilibrado estático de muelas destinado al rectificado de superficies, según lo reivindicado en el punto anterior, caracterizado porque los referidos contrapesos, que se alojan en la ranura del resalte circular, se componen de dos piezas, entre las cuales atornilla un prisionero hasta que hace tope en el fondo de aquella, fijando los
20 contrapesos en la posición que convenga para el equilibrado; mientras que la muela encaja, por su orificio central, en el núcleo del cuerpo y se sujeta, contra el indicado resalte circular, por disposición de tuerca y contra-tuerca.

25 3. - Dispositivo para el equilibrado estático de muelas destinadas al rectificado de superficies. -

Según se describe y reivindica en esta memoria descriptiva, se detalla e ilustra con los planos que a la misma se

196842

5. -



acompañan.

Consta esta memoria descriptiva de cinco hojas, foliadas y escritas a máquina por una sola de sus caras.

Madrid, a 3 de Marzo de 1951.-

A handwritten signature in dark ink, appearing to be 'C. M. U.' or similar, written in a cursive style.

196842



42

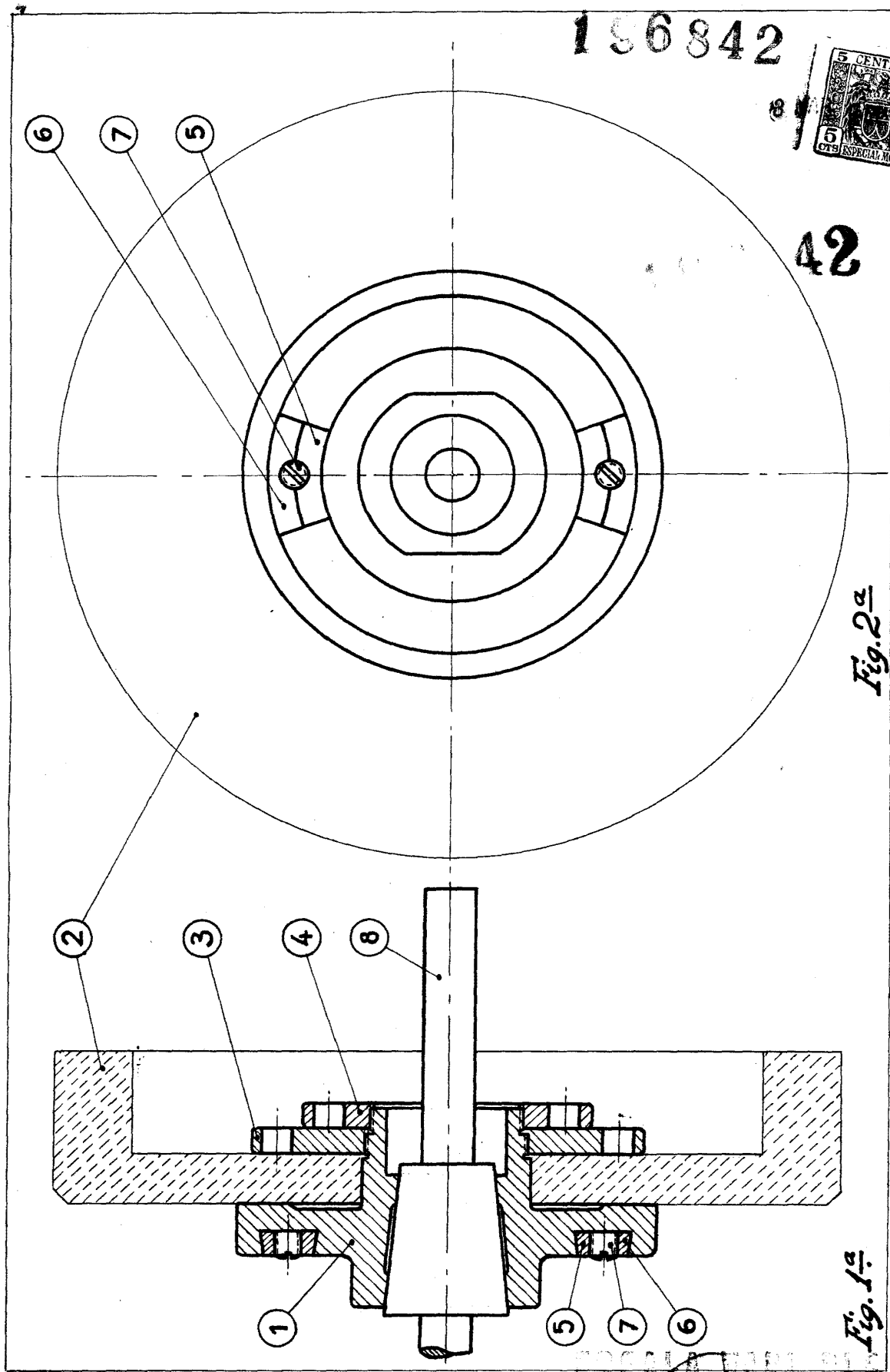


Fig. 2ª

Fig. 1ª

ESCOLA TALLERES
Clay