

27 78

196833



28 NOV. 1973

Int. Cl.: A 47 B

Nº 196.833

# MEMORIA DESCRIPTIVA

correspondiente a la solicitud de concesión de un...

MODELO DE UTILIDAD.

SOLICITANTE: D. MANUEL VIDAL GRAU.

RESIDENCIA: Campamento, 67- BENIMAMET (Valencia)

ENUNCIADO: PIE DE MESA PERFECCIONADO.

Prioridad: Patente ..... n.º ..... del .....

JF/p.p.

100833



1

El Estatuto vigente sobre Propiedad Industrial, de 26 de Julio de 1929, en su texto refundido publicado el 30 de Abril de 1930, establece los caracteres de patentabilidad de las invenciones de tipo industrial que tienen por objeto obtener ventajas sobre lo ya conocido, admitiendo por consiguiente como patentables, las nuevas máquinas, aparatos, instrumentos, procesos de fabricación, etc. La amplitud de conceptos previstos como patentables, ha llevado al legislador a aclarar (Artº. 46) que la enumeración contenida en dicho cuerpo legal es puramente enunciativa y no limitativa, haciéndola extensiva incluso a los descubrimientos de tipo científico (Artº. 47).

5

10

15

20

25

30

35

40

45

50

55

60

65

70

75

80

85

90

El Decreto de 26 de Diciembre de 1947, recogiendo la Orden de 18 de Noviembre de 1935, confirma el criterio legal de que también serán patentables los instrumentos, objetos, o partes de los mismos, que aporten a la función a que son destinados, un beneficio o efecto nuevo, y en definitiva que constituyan una mejora sustancial sobre lo anteriormente conocido.

Pues bien, a tenor de lo expuesto, y en base al articulado que recoge los conceptos expresados, debe considerarse, que la invención a que se refiere la presente memoria, constituye una novedad industrial, con características y ventajas que la hacen merecedora del privilegio de explotación exclusiva que por ella se solicita, premiando así los méritos de quien aporta a la industria del país una mejora efectiva y precisamente comprendida entre las enunciadas por la Ley como patentables. (Arts. 46 y 47 en relación con el 171, en su nueva redacción afectada por la Orden de 18 de Noviembre de 1.935).

30

27 11 78

1-333-3 -



28

1

La presente invención, según se expresado de esta Memoria descriptiva, se refiere a un pié de mesa, que ha sido considerablemente perfeccionado en algunos aspectos fundamentales, en orden a mejorar su estructura y eficacia.

5

En líneas generales, la presente invención consiste en un pié de mesa constituido a base de la agrupación de varios elementos iguales de estructura troncocónica, y que presentan superiormente un doblamiento, sobre los cuales se asienta el tablero de la mesa.

10

Una de las características principales de la invención consiste en el hecho de que cada uno de los cuerpos presenta una sección en su parte vertical, en media caña.

15

Para complementar la descripción que seguidamente se va a realizar y con el fin de ayudar a la mejor comprensión de las características del invento, se acompaña con la presente Memoria un juego de dibujos en donde se ha representado lo siguiente:

20

La figura 1ª muestra una vista en alzado lateral de uno de los cuerpos troncocónicos.

La figura 2ª corresponde a una vista en alzado frontal del citado cuerpo troncocónico.

La figura 3ª muestra una vista en sección de la figura 1ª por su línea de corte A-B.

25

La figura 4ª representa una vista de sección de la figura 1ª por su línea de corte C-D.

Por último la figura 5ª corresponde a una vista en planta inferior del conjunto de pié de mesa.

30

A tenor de los planos comentados, el pié de mesa está constituido por la agrupación de varios cuerpos (1)



1000000  
truncocónicos huecos, dispuestos radial y divergentemente con sus bases enfrentadas.

Los cuerpos (1) se prolongan mediante un acodamiento, en un cuerpo (2) de sección en media caña, progresivamente decreciente desde su extremo libre hasta el citado acodamiento.

Todas las acodaciones (2) se unen formando exteriormente un tronco de cono, con las concavidades de las medias caña dispuestas hacia el interior.

La unión entre las prolongaciones (2) se realiza por cualquier medio convencional, que permita el desmontaje entre las citadas prolongaciones (2).

Los cuerpos (1) dispuestos radial y divergentemente, constituyen un cuerpo de asiento para el tablero (3) de la mesa.

Por otra parte, las bases inferiores de las prolongaciones (2), constituyen una base de apoyo sobre el suelo.

No se considera necesario hacer más extensa esta descripción para que cualquier persona perita en la materia comprenda perfectamente la idea que se desea patentar, así como las ventajas que de su realización industrial han de derivarse.

Por todo ello, y para evitar posibles imitaciones, se presenta esta solicitud, pidiendo la explotación exclusiva de la idea descrita, de acuerdo con las consideraciones y puntos que se desean reivindicar, que se concretan en las páginas siguientes:

27 11 78

196833



1

Hecha la descripción a que se refiere la memoria que antecede, es preciso insistir en que los detalles de realización de la idea expuesta, pueden variar, es decir, que pueden sufrir pequeñas alteraciones, basadas siempre

5

en los principios fundamentales de la idea, que son en esencia los que quedan reflejados en los párrafos de la descripción hecha. En efecto, el Artículo 48 del Estatuto vigente sobre Propiedad Industrial, establece como no patentables, en su apartado tercero, "los cambios de forma, dimensiones,

10

proporciones y materias de un objeto ya patentado" fijando así el criterio del legislador en el sentido de que patentada una idea que pueda dar lugar a una realidad práctica e industrializable, nadie podrá apoyarse en ella para, a pretexto de haber introducido ligeras modificaciones, presentarla como nueva y propia.

15

Este principio, en cuanto al alcance de la protección del objeto patentado se refiere, se halla confirmado por numerosas Sentencias del Tribunal Supremo, y entre ellas, como más terminantes, en las de fechas 16 de octubre de 1954, 23 de enero de 1959, 20 de marzo de 1964 y otras.

20

Establecido el concepto expresado, en cuanto a la amplitud que debe darse a la protección solicitada, se redacta a continuación la Nota de Reivindicaciones, de acuerdo con lo que se establece en el último párrafo del apartado tercero del Artículo 100 de la Ley, sintetizando así las novedades que se desean reivindicar:

25

NOTA DE REIVINDICACIONES

En resumen, el privilegio de explotación exclusiva que se solicita, recaerá sobre las reivindicaciones siguientes:

30

27:11:73

- 6 -

10333



1

1ª.- PIE DE MESA PERFECCIONADO, que esencialmente se caracteriza porque la base de asiento para el tablero se constituye a base de cuerpos troncocónicos huecos dispuestos radial y divergentemente con sus bases enfrentadas, las cuales se prolongan mediante un acodamiento, en un cuerpo de sección en media caña progresivamente decreciente desde su extremo libre hasta el acodamiento, estando unidas todas las prolongaciones formando exteriormente un tronco de cono, con las concavidades de las medias cañas dispuestas hacia el interior.

5

10

2ª.- Se reivindica por último como objeto sobre el que ha de recaer el Modelo de Utilidad que se solicita: PIE DE MESA.

Todo conforme queda descrito y reivindicado en la presente memoria descriptiva que consta de seis páginas mecanografiadas y dibujos que se acompañan.

15

20

25

Madrid, 25 Octubre 1.973

BERNARDO UNGRIA

P.P.

30

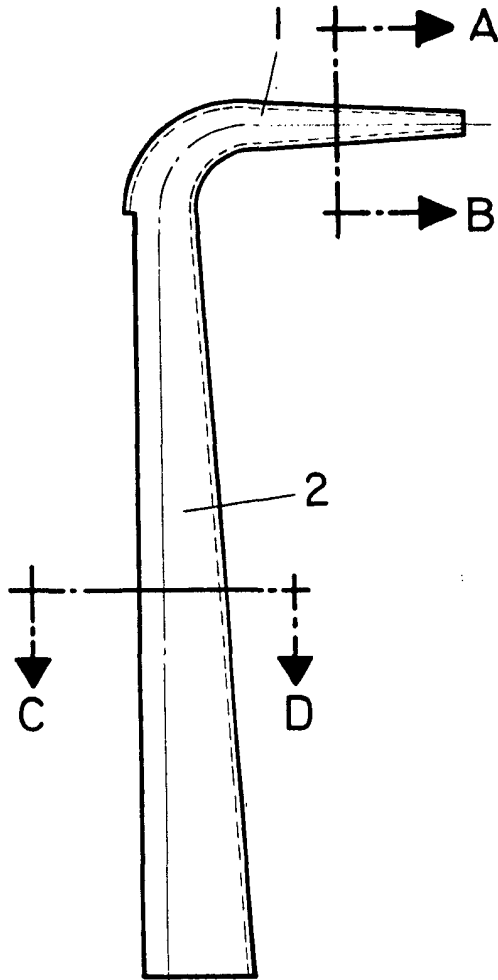


FIG-1

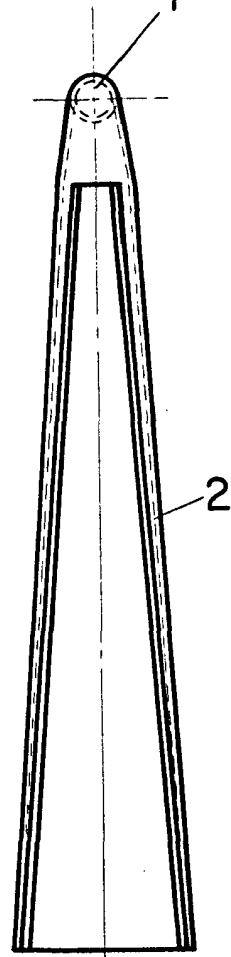


FIG-2

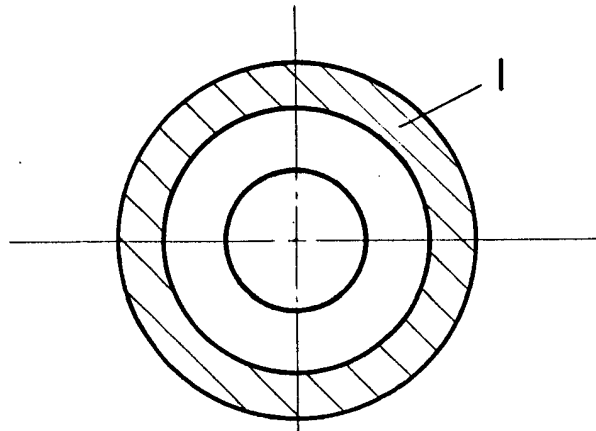
ESCALA VARIABLE

Madrid, 25 de Octubre de 1973

BERNARDO UNGRIA

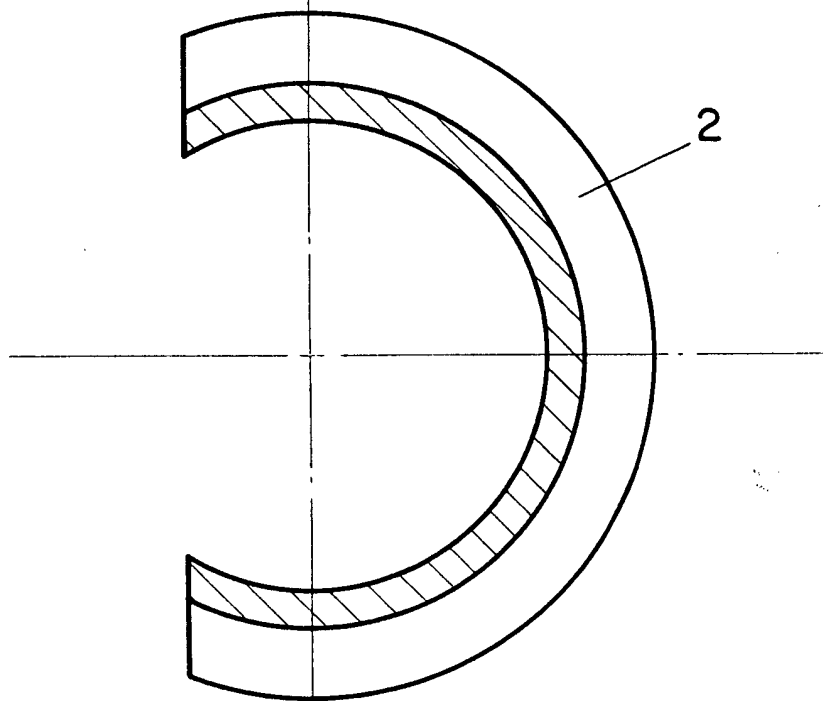
P. P.

28 NOV. 1973



A-B

FIG - 3



C-D FIG - 4

ESCALA VARIABLE

Madrid, 25 de Octubre de 1973

BERNARDO UNGRIA

P. P.

196833

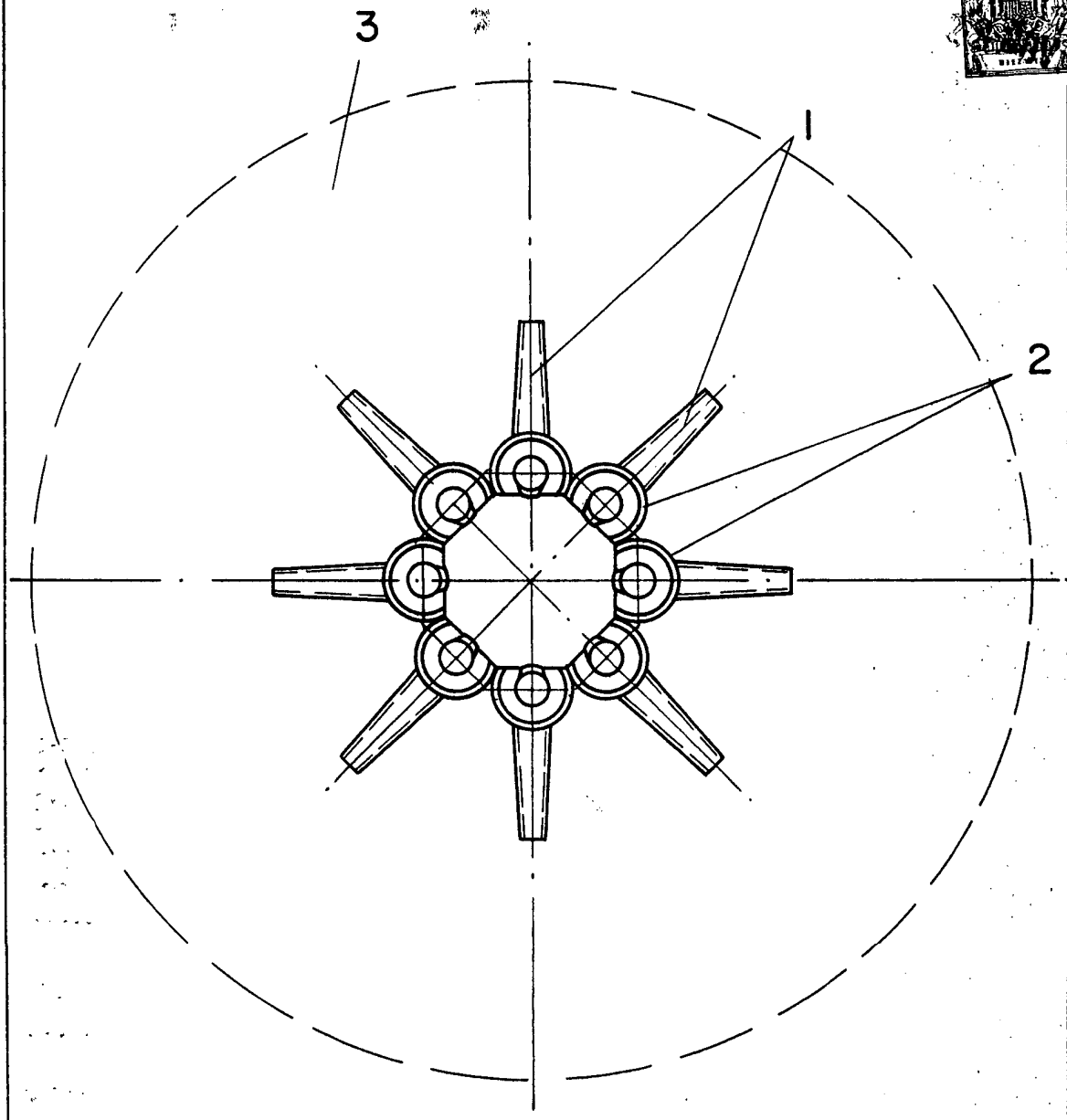


FIG - 5

ESCALA VARIABLE

Madrid, 25 de Octubre de 1973

BERNARDO UNGRIA

P. P.