

196831

Int. Cl.: A44C

25 NOV. 1973

Nº 196.831

# MEMORIA DESCRIPTIVA

correspondiente a la solicitud de concesión de un...

## MODELO DE UTILIDAD

SOLICITANTE: D. JOSE CERDA CALABUIG

RESIDENCIA: Padre Victorio, 33 VALLADA (Valencia)

ENUNCIADO: DISPOSITIVO REGULADOR PARA RESPALDOS  
DE TUMBONAS.

Prioridad: Patente ..... n.º ..... del .....

MA.-

196831



1

El Estatuto vigente sobre Propiedad Industrial, de 26 de Julio de 1929, en su texto refundido publicado el 30 de Abril de 1930, establece los caracteres de patentabilidad de las invenciones de tipo industrial que tienen por objeto obtener ventajas sobre lo ya conocido, admitiendo por consiguiente como patentables, las nuevas máquinas, aparatos, instrumentos, procesos de fabricación, etc. La amplitud de conceptos previstos como patentables, ha llevado al legislador a aclarar (Artº. 46) que la enumeración contenida en dicho cuerpo legal es puramente enunciativa y no limitativa, haciéndola extensiva incluso a los descubrimientos de tipo científico (Artº. 47).

5

10

15

El Decreto de 26 de Diciembre de 1947, recogiendo la Orden de 18 de Noviembre de 1935, confirma el criterio legal de que también serán patentables los instrumentos, objetos, o partes de los mismos, que aporten a la función a que son destinados, un beneficio o efecto nuevo, y en definitiva que constituyan una mejora sustancial sobre lo anteriormente conocido.

20

25

30

Pues bien, a tenor de lo expuesto, y en base al articulado que recoge los conceptos expresados, debe considerarse, que la invención a que se refiere la presente memoria, constituye una novedad industrial, con características y ventajas que la hacen merecedora del privilegio de explotación exclusiva que por ella se solicita, premiando así los méritos de quien aporta a la industria del país una mejora efectiva y precisamente comprendida entre las enunciadas por la Ley como patentables. (Arts. 46 y 47 en relación con el 171, en su nueva redacción afectada por la Orden de 18 de Noviembre de 1.935).

196831



1973

1

Pasando a describir el objeto de la invención, para la cual se solicita el presente privilegio de modelo de utilidad, se hace constar que la finalidad de la idea que vamos a describir, es proporcionar al mercado y al público en general un dispositivo regulador para respaldos de tumbonas, que ofrece la particularidad de sencillez, comodidad de uso y facilidad de maniobra.

5

10

Aunque la invención se refiere solamente a algunas partes de la tumbona, va a explicarse esta desde un punto de vista general, con objeto de que se comprenda mejor el efecto de la invención y como repercute en su funcionamiento. No obstante, la novedad recae solamente en aquellos puntos que se describen en las reivindicaciones adjuntas.

15

Este dispositivo aplicable preferentemente a tumbonas constituidas en caña o material similar, consiste en un bastidor del mismo material articulado al travesaño posterior de la base de la tumbona, que superiormente acaba en otro travesaño ligeramente más ancho que el respaldo de esta, al cual fija por medio de vástagos emergentes de la cara posterior de los laterales del mencionado respaldo, graduándose la inclinación de éste, según los vástagos elegidos para el apoyo.

20

25

Para complementar la descripción que seguidamente se va a realizar, y con el fin de ayudar a la mejor comprensión de las características de la invención, se acompaña la presente memoria descriptiva, como parte integrante de la misma, de un juego de planos cuyas figuras representan lo siguiente:

30

Figura 1.- Representa una perspectiva de un modelo de tumbona al que se ha aplicado el dispositivo de la inven-



19331

ción.

1                   Figura 2.- Representa un detalle de la perspectiva anterior, correspondiente al mencionado dispositivo.

5                   A la vista de estas figuras, se observa como la tumbona, presenta una parte horizontal (1) articulada con un respaldo inclinado (2) a través de prolongaciones laterales (3) que este presenta en su base, introducidas en arcos (4) emergentes de la base horizontal (1).

10                   Su respaldo (2) presenta en la cara posterior de sus bordes laterales una serie de prominencias cilíndricas (5) a modo de vástagos, equidistantes entre sí, y debidamente enfrentados los de un borde con los del otro.

15                   En el codo constituido por cada uno de ellos y el borde correspondiente, se aloja el extremo de un travesaño (6) que presenta un bastidor sensiblemente rectangular (7), el cual se articula inferiormente a la base horizontal (1), por medio de dos abrazaderas (8) que esta presentará rodeando al travesaño inferior (9) del mencionado bastidor (7).

20                   De este modo, para variar la inclinación del respaldo (2), se inclina este hacia adelante, liberando los extremos del travesaño (6) del bastidor, el cual se hace girar hacia abajo o hacia arriba respectivamente, según se trate de disminuir la inclinación del respaldo o de aumentarle.

25                   Se vuelve a llevar el respaldo hacia atrás a continuación, hasta que este tope con el bastidor (7), el cual se acoplará sobre los codos formados por los vástagos cilíndricos (5) correspondientes a la posición deseada.

30                   Así pues, con una pluralidad de vástagos afectando a un tramo del respaldo convenientemente calculado, puede

195531



1

obtenerse una gama de inclinaciones en el mismo, tan amplia como se desee.

5

No se considera necesario hacer más extensa esta descripción para que cualquier persona perita en la materia comprenda perfectamente la idea que se desea patentar, así como las ventajas que de su realización industrial han de derivarse.

10

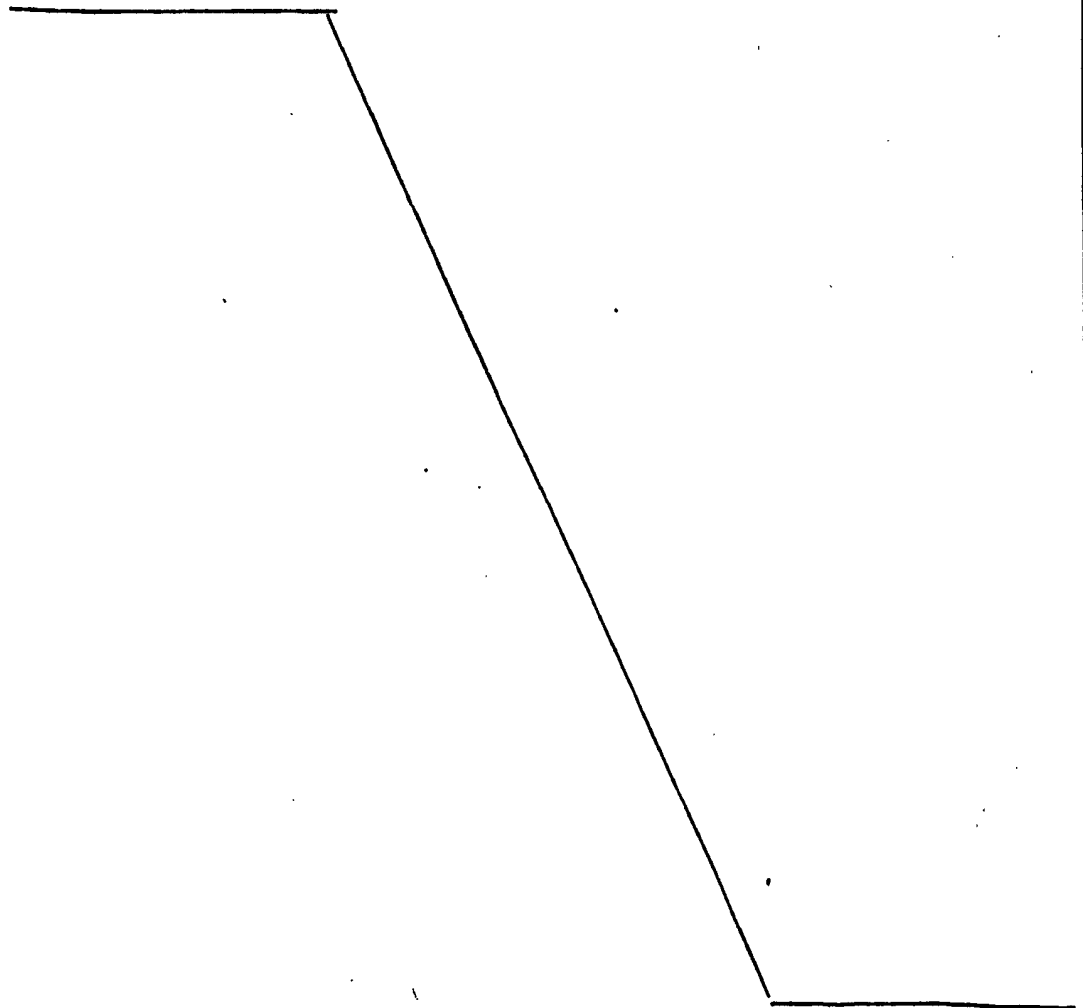
Por todo ello, y para evitar posibles imitaciones se presenta esta solicitud, pidiendo la explotación exclusiva de la idea descrita, de acuerdo con las consideraciones y puntos que se desean reivindicar, que se concretan en las páginas siguientes:

15

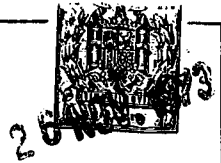
20

25

30



100331



1

Hecha la descripción a que se refiere la memoria que antecede, es preciso insistir en que los detalles de realización de la idea expuesta, pueden variar, es decir, que pueden sufrir pequeñas alteraciones, basadas siempre en los principios fundamentales de la idea, que son en esencia los que quedan reflejados en los párrafos de la descripción hecha. En efecto, el Artículo 48 del Estatuto vigente sobre Propiedad Industrial, establece como no patentables, en su apartado tercero, "los cambios de forma, dimensiones, proporciones y materias de un objeto ya patentado" fijando así el criterio del legislador en el sentido de que patentada una idea que pueda dar lugar a una realidad práctica e industrializable, nadie podrá apoyarse en ella para, a pretexto de haber introducido ligeras modificaciones, presentarla como nueva y propia.

5

10

15

20

Este principio, en cuanto al alcance de la protección del objeto patentado se refiere, se halla confirmado por numerosas Sentencias del Tribunal Supremo, y entre ellas, como más terminantes, en las de fechas 16 de octubre de 1954, 23 de enero de 1959, 20 de marzo de 1964 y otras.

25

Establecido el concepto expresado, en cuanto a la amplitud que debe darse a la protección solicitada, se redacta a continuación la Nota de Reivindicaciones, de acuerdo con lo que se establece en el último párrafo del apartado tercero del Artículo 100 de la Ley, sintetizando así las novedades que se desean reivindicar:

#### NOTA DE REIVINDICACIONES

30

En resumen, el privilegio de explotación exclusiva que se solicita, recaerá sobre las reivindicaciones siguientes:



1  
5  
10  
15  
20  
25  
30

1ª.- DISPOSITIVO REGULADOR PARA RESPALDOS DE TUMBONAS, caracterizado esencialmente porque la cara posterior de cada una de las ramas laterales del respaldo, presenta una pluralidad de orificios, enfrentados a los de la otra rama, ocupados por sendos pivotes que se introducen en ellos, y operativamente dispuestos para hacer de tope a un travesaño ligeramente más ancho que el respaldo, que se posiciona horizontalmente, y es susceptible de giro con respecto a la base de la tumbona, mediante los adecuados medios de fijacion y giro, consiguiendose al ocupar las distintas posiciones entre pivote, dar diferentes inclinaciones al respaldo.

2ª.- Se reivindica por último como objeto sobre el que ha de recaer el modelo de utilidad que se solicita: DISPOSITIVO REGULADOR PARA RESPALDOS DE TUMBONAS.

Todo conforme queda descrito y reivindicado en la presente memoria descriptiva que consta de siete páginas mecanografiadas y dibujos que se acompañan.

Madrid, 25 Octubre 1.973

BERNARDÓ UNGRIA  
P.P.

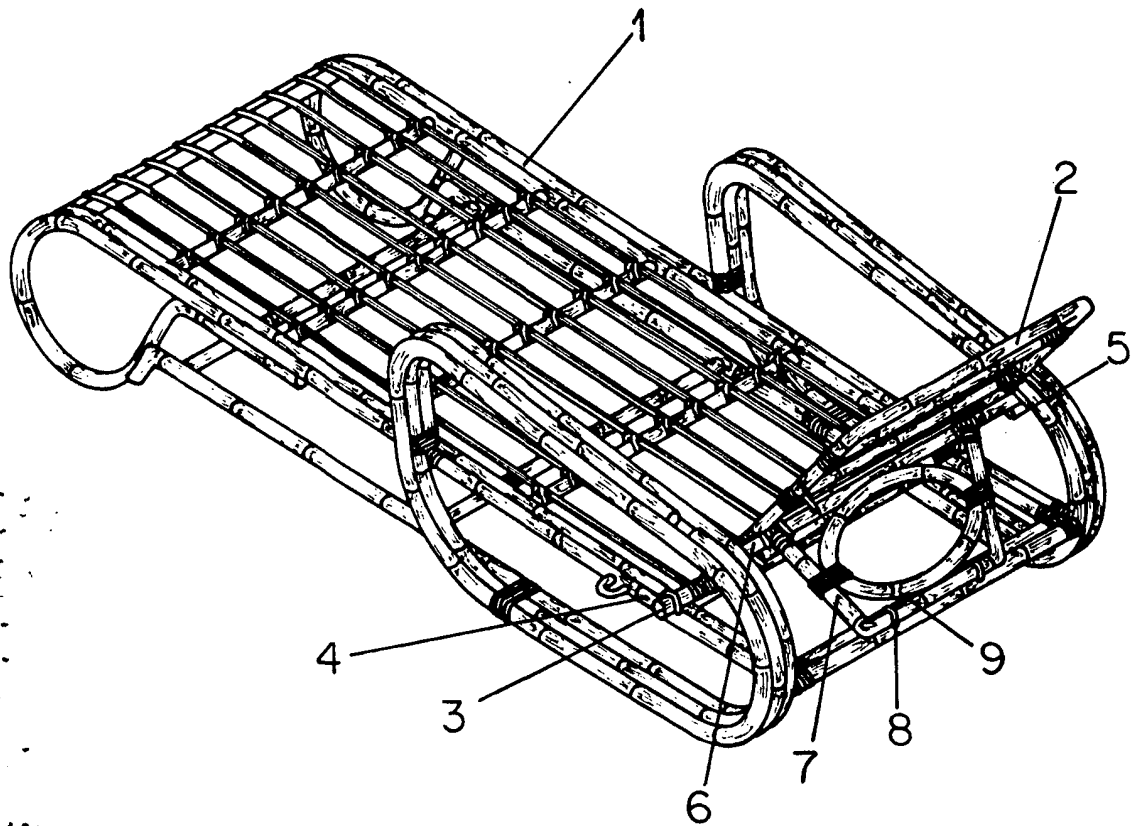


FIG-1

**ESCALA VARIABLE**

Madrid, 25 de Octubre de 1973

**BERNARDO UNGRIA**

P. P.

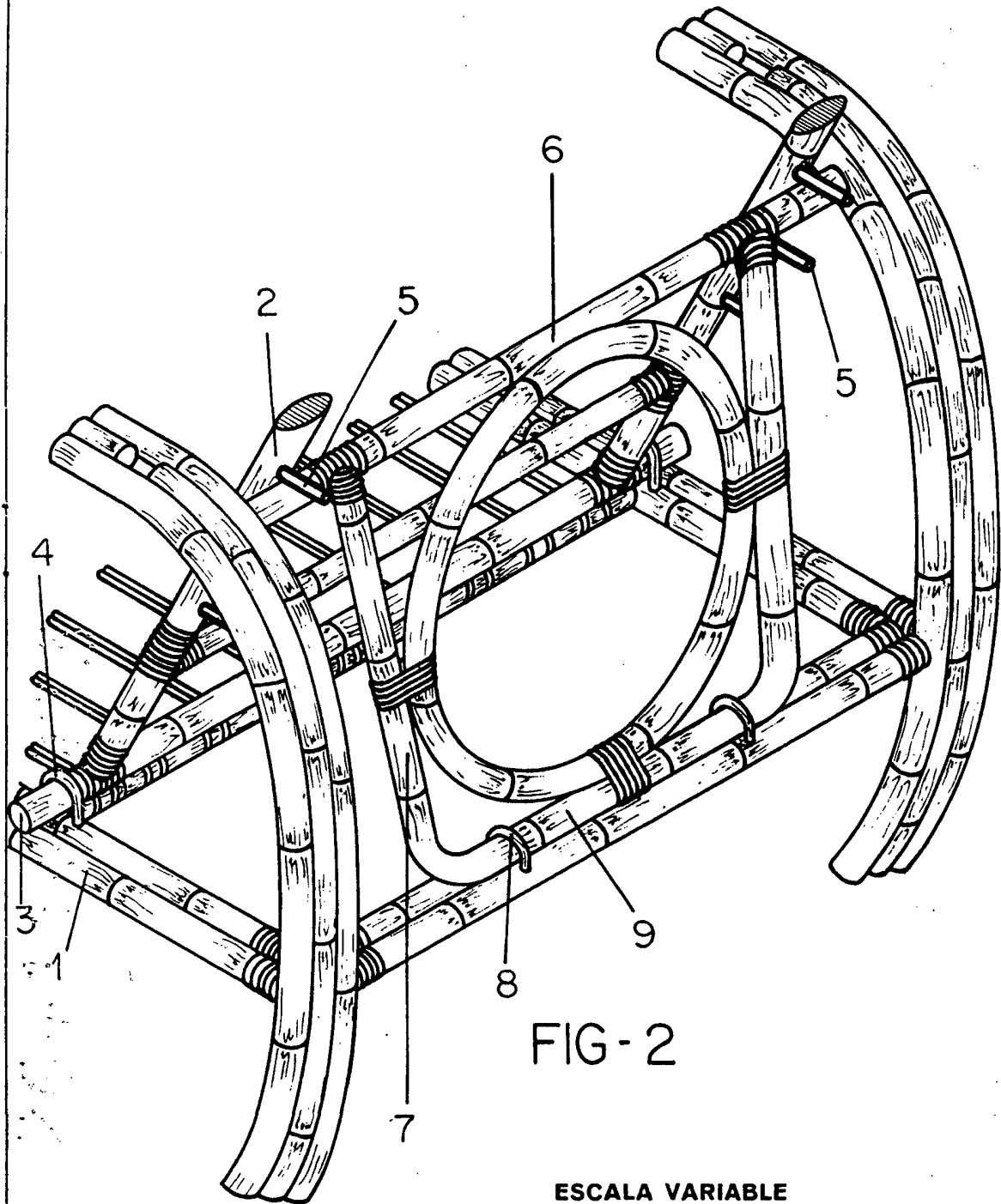
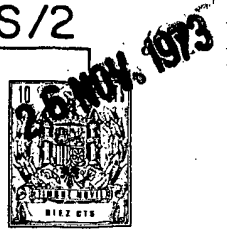


FIG-2

ESCALA VARIABLE

Madrid, 25 de Octubre de 1973

BERNARDO UNGRIA

P. P.

A handwritten signature in black ink, appearing to read "Bernardo Ungria". The signature is written in a cursive style and is located below the printed name.