



196829  
Int. No. A 4 y B

22

196829

Número 196.829

# MEMORIA DESCRIPTIVA

correspondiente a la solicitud de concesión de un...

MODELO DE UTILIDAD

SOLICITANTE: D. MANUEL VIDAL GRAU

RESIDENCIA: Campamento, 67 - BENIMAMET (Valencia)

ENUNCIADO: "PIE DE MESA"

Prioridad: Patente ..... n.º ..... del .....

RM.

196829



1 El Estatuto vigente sobre Propiedad Industrial, de  
26 de Julio de 1929, en su texto refundido publicado el 30  
de Abril de 1930, establece los caracteres de patentabili-  
5 objeto obtener ventajas sobre lo ya conocido, admitiendo  
por consiguiente como patentables, las nuevas máquinas, a-  
paratos, instrumentos, procesos de fabricación, etc. La am  
plitud de conceptos previstos como patentables, ha llevado  
al legislador a aclarar (Artº. 46) que la enumeración con-  
10 tenida en dicho cuerpo legal es puramente enunciativa y no  
limitativa, haciéndola extensiva incluso a los descubrimien-  
tos de tipo científico (Artº. 47).

El Decreto de 26 de Diciembre de 1947, recogiendo  
la Orden de 18 de Noviembre de 1935, confirma el criterio  
15 legal de que también serán patentables los instrumentos, ob-  
jetos, o partes de los mismos, que aporten a la función a  
que son destinados, un beneficio o efecto nuevo, y en defi-  
nitiva que constituyan una mejora sustancial sobre lo ante-  
riormente conocido.

20 Pues bien, a tenor de lo expuesto, y en base al ar-  
ticulado que recoge los conceptos expresados, debe conside-  
rarse, que la invención a que se refiere la presente memo-  
ria, constituye una novedad industrial, con características  
y ventajas que la hacen merecedora del privilegio de explo-  
25 tación exclusiva que por ella se solicita, premiando así  
los méritos de quien aporta a la industria del país una me-  
jora efectiva y precisamente comprendida entre las enuncia-  
das por la Ley como patentables. (Arts. 46 y 47 en relación  
con el 171, en su nueva redacción afectada por la Orden de  
30 18 de Noviembre de 1.935).

190829



1

La presente invención, según se expresa en el enunciado de esta Memoria descriptiva, consiste en un pie de mesa, constituido a base de cuerpos iguales e independientes, dispuestos tangencialmente y que se unen por medios convencionales.

5

Dichos cuerpos, superiormente presentan un adelgazamiento que en posición horizontal constituyen la base sustentadora del tablero de la mesa.

10

Para complementar la descripción que seguidamente se va a realizar y con el fin de ayudar a la mejor comprensión de las características del invento, se acompaña con la presente Memoria un juego de dibujos en donde se ha representado lo siguiente:

15

La figura 1ª muestra una vista en alzado lateral del pie de mesa, objeto de la presente invención.

La figura 2ª corresponde a una vista en sección por la línea A-B de la figura 3ª, la cual representa una vista en planta inferior del pie de mesa.

20

A tenor de los planos comentados, el pie de mesa, esta constituido a base de una serie de cuerpos (1). Estos cuerpos (1) son cónicos y huecos, de considerable altura con respecto a su base.

25

Los cuerpos (1) están unidos tangencialmente y agrupados de tal manera que forman exteriormente un tronco de cono. La unión de los citados cuerpos (1) puede realizarse por cualquiera de los medios convencionales.

30

Todos los cuerpos (1) agrupados, presentan un acodamiento en su tercio superior, cuyos tramos superiores (2) se encuentran dispuestos radial y divergentemente, formando una base de asiento para el tablero (3) de la -



1:33 29

1 mesa.

Este tablero (3), preferentemente viene -  
constituído por un cristal.

5 Como anteriormente hemos dicho, la unión  
entre los elementos o cuerpos (1), así como la unión de  
las prolongaciones (2) con el tablero (3) puede realizar  
se por cualquier manera de las hasta ahora conocidas.

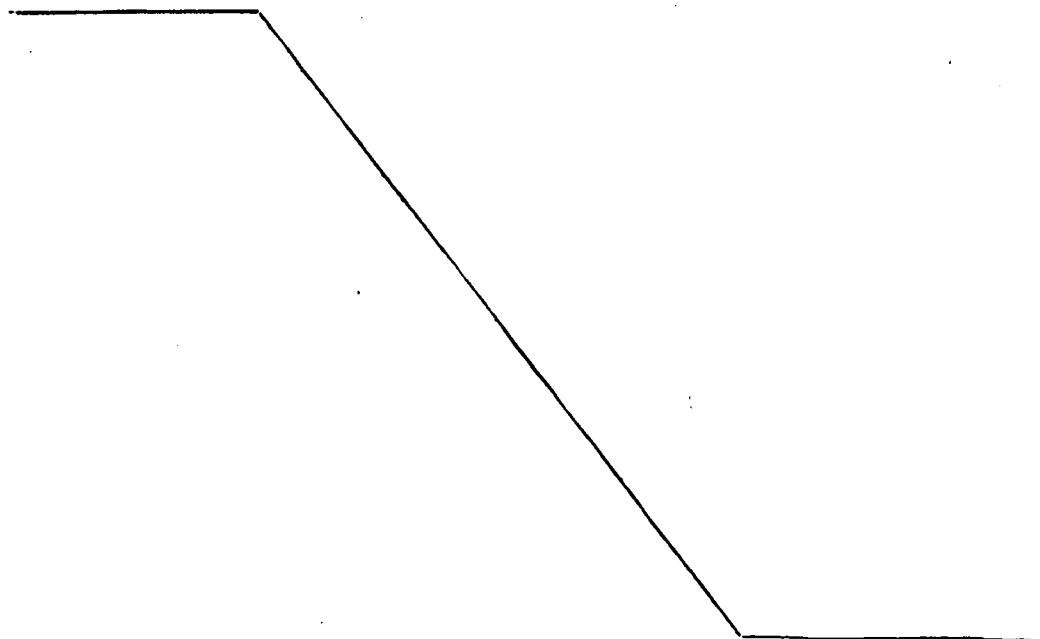
10 No se considera necesario hacer más extensa  
esta descripción, para que cualquier persona experta en  
la materia comprenda perfectamente cual es la idea que se  
desea registrar, así como las ventajas que de su realiza-  
ción industrial han de derivarse.

15 Por todo ello, y para evitar posibles imita-  
ciones, se presenta esta solicitud, pidiendo la explota-  
ción en exclusiva de la idea descrita, de acuerdo con las  
consideraciones y puntos que se desean reivindicar, que  
se concretan en las páginas siguientes:

20

25

30





1

Hecha la descripción a que se refiere la memoria que antecede, es preciso insistir en que los detalles de realización de la idea expuesta, pueden variar, es decir, que pueden sufrir pequeñas alteraciones, basadas siempre en los principios fundamentales de la idea, que son en esencia los que quedan reflejados en los párrafos de la descripción hecha. En efecto, el Artículo 48 del Estatuto vigente sobre Propiedad Industrial, establece como no patentables, en su apartado tercero, "los cambios de forma, dimensiones, proporciones y materias de un objeto ya patentado" fijando así el criterio del legislador en el sentido de que patentada una idea que pueda dar lugar a una realidad práctica e industrializable, nadie podrá apoyarse en ella para, a pretexto de haber introducido ligeras modificaciones, presentarla como nueva y propia.

5

10

15

20

25

Este principio, en cuanto al alcance de la protección del objeto patentado se refiere, se halla confirmado por numerosas Sentencias del Tribunal Supremo, y entre ellas, como más terminantes, en las de fechas 16 de octubre de 1954, 23 de enero de 1959, 20 de marzo de 1964 y otras.

Establecido el concepto expresado, en cuanto a la amplitud que debe darse a la protección solicitada, se redacta a continuación la Nota de Reivindicaciones, de acuerdo con lo que se establece en el último párrafo del apartado tercero del Artículo 100 de la Ley, sintetizando así las novedades que se desean reivindicar:

#### NOTA DE REIVINDICACIONES

30

En resumen, el privilegio de explotación exclusiva que se solicita, recaerá sobre las reivindicaciones siguientes:



1

1.- PIE DE MESA, que esencialmente se caracteriza por constituirse a base de una serie de cuerpos cónicos huecos, de considerable altura con respecto a su base unidos tangencialmente y agrupados de tal manera que

5

forman exteriormente un tronco de cono, presentando todos los cuerpos, un acodamiento en su tercio superior, cuyos tramos superiores se encuentran dispuestos radial y divergentemente formando una base de asiento para el tablero de la mesa.

10

2.- Se reivindica por último como objeto sobre el que ha de recaer el Modelo de Utilidad que se solicita por: "PIE DE MESA".

Todo conforme queda descrito y reivindicado en la presente Memoria descriptiva que consta de seis páginas mecanografiadas y dibujos que se acompañan.

15

Madrid, 25 octubre de 1973

BERNARDO UNGRIA

p.p.

20

25

30



198020

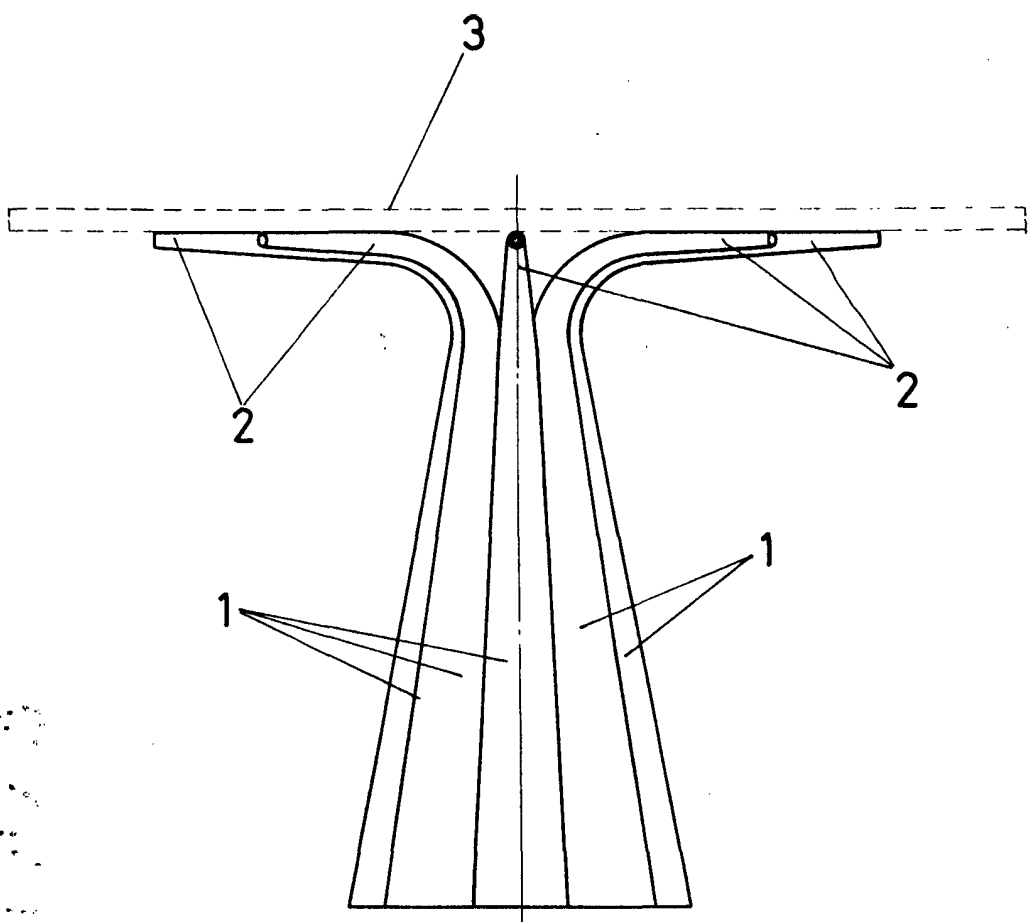


FIG - 1

ESCALA VARIABLE

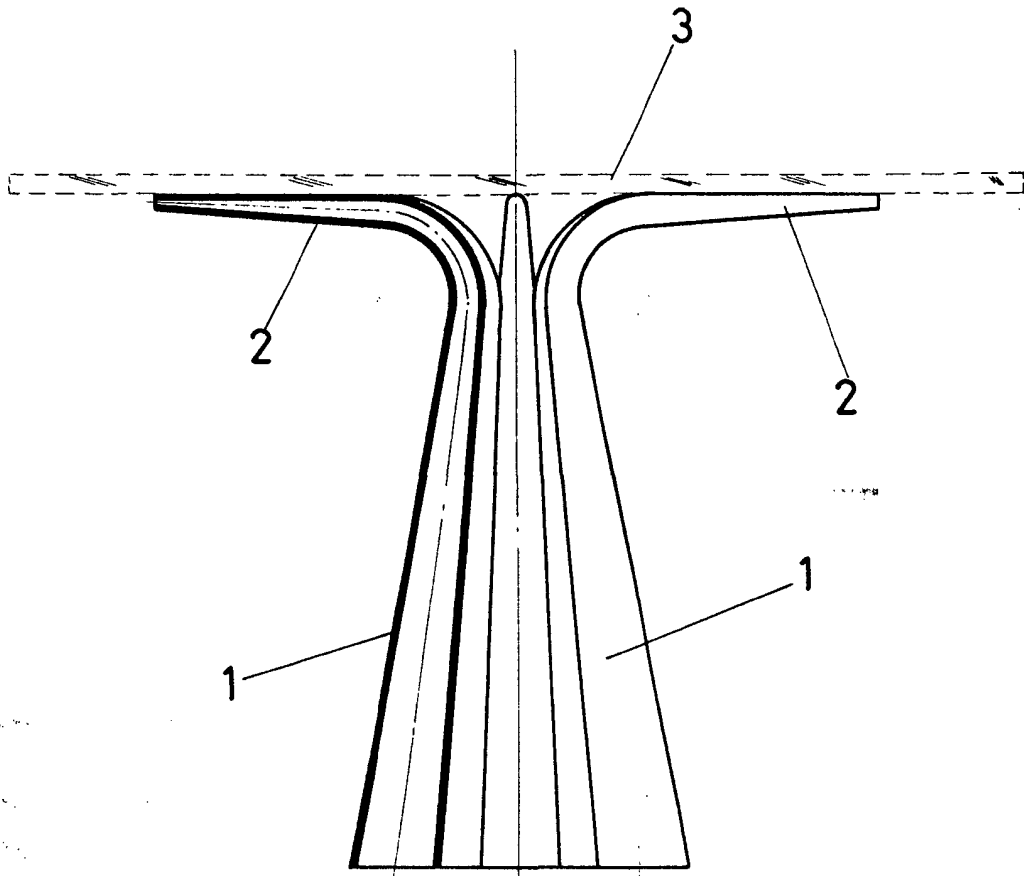
Madrid, 25 de octubre de 1973

BERNARDO UNGRIA

P. P.



29



A-B

FIG - 2

ESCALA VARIABLE

Madrid, 25 de octubre de 1973

BERNARDO UNGRIA

P. P.

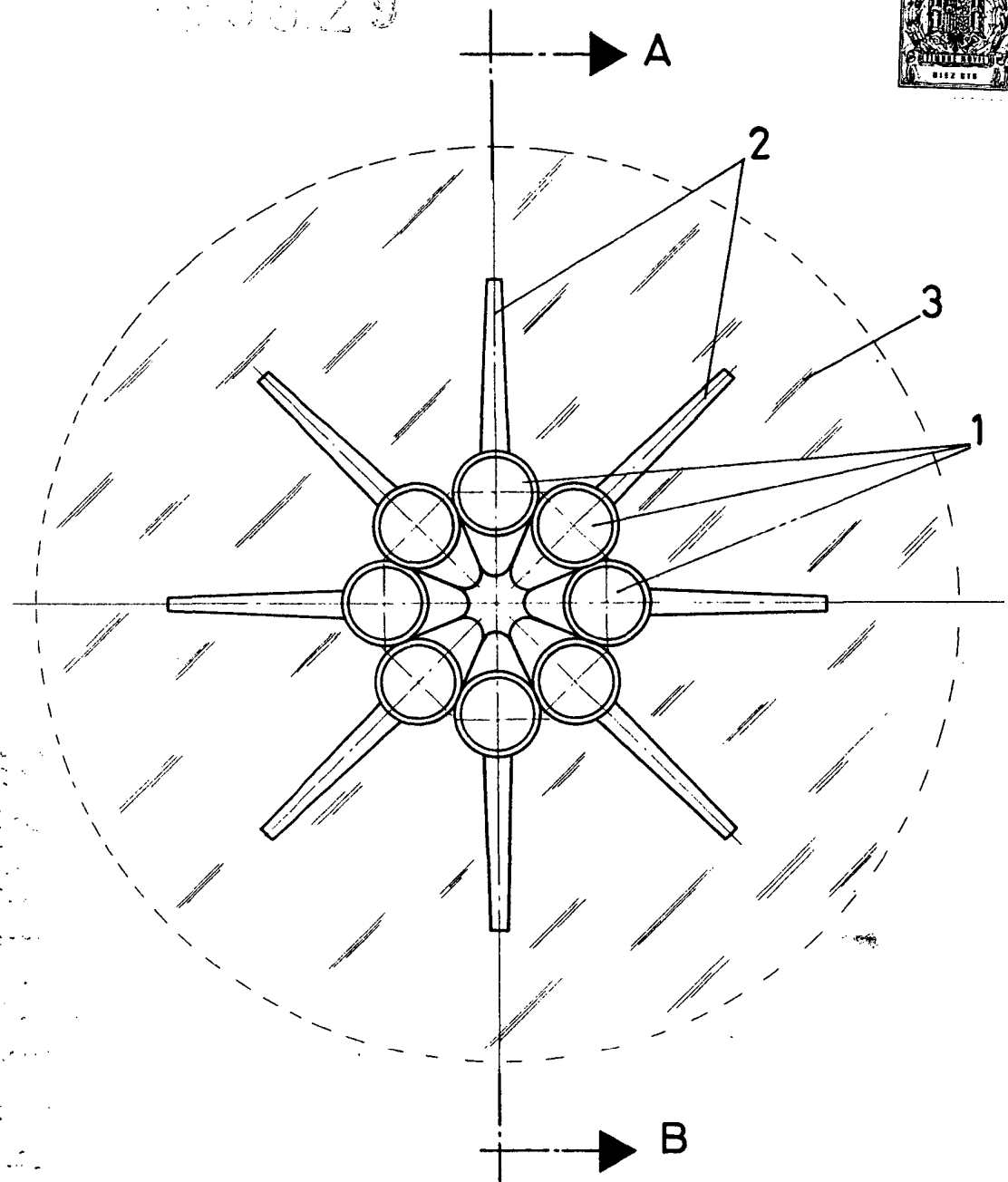


FIG - 3

ESCALA VARIABLE  
Madrid, 25 de octubre de 1973  
BERNARDO UNGRIA  
P. P.