



196823

MEMORIA DESCRIPTIVA

correspondiente a la solicitud de concesión de un.....

MODELO DE UTILIDAD

SOLICITANTE: INOVAC-RIMA, S.A., de nacionalidad
española.

RESIDENCIA: Larragana, s/n .-VITORIA-.

ENUNCIADO: "DISPOSITIVO DE CLAVE EN PUER-
TAS DE HUCHAS DE JUGUETE Y SI-
MILARES".

Prioridad: Patente..... n.º..... del.....

796823



1

La presente memoria descriptiva tiene como fin la declaración del objeto sobre el que ha de recaer el privilegio de explotación industrial y comercial, exclusivo en el territorio nacional, de un Modelo de Utilidad, de acuerdo con la vigente Legislación, que, como el enunciado indica, se trata de "DISPOSITIVO DE CLAVE EN PUERTAS DE HUCHAS DE JUGUETE Y SIMILARES".

5

10

Este modelo hace referencia a un dispositivo para apertura en clave que ha sido perfeccionado en sus características de tal modo que la permiten ser ventajosamente utilizado para abrir puertas de huchas, de cajas fuertes y similares de juguete, que un niño puede manipular fácilmente sabiéndose la combinación de la clave de apertura, y como veremos más adelante ayudándose además de una llave.

15

20

Para ello consta de unos pitones salientes que hacen de pestillos de cierre y apertura de la puerta, acompañados, en un mismo soporte desplazable con una leva, por unos pitones interiores de compenetración con unas muescas previstas en unos discos selectores de clave, las que son enfrentables a los pitones ocasionalmente a una clave elegida con los discos, para así permitir la apertura de la puerta.

25

30

De acuerdo con una particularidad del dispositivo de clave, otra leva accionable independientemente con una llave, se relaciona con el soporte desplazable de pitones para en un caso permitir la apertura de la puerta con la clave elegida, y en otro caso para bloquearlo por tope enclavando los pitones y/o pestillos en su posición de cierre de la puerta, constituyendo así un sobresegu-

796823



1 ro de cierre.

5 Ventajosamente en cada disco selector de clave se pueden separar por presión sus dos piezas componentes, y fijar una posición relativa de las mismas que nos permita modificar la clave de apertura.

10 Para comprender mejor la naturaleza del invento, en el plano adjunto hacemos una representación esquemática de su utilización, no siendo en absoluto limitativa y susceptible por ello de las modificaciones accesorias que no alteren las características esenciales.

La figura 1 muestra al dispositivo de clave, visto por la cara externa de la puerta de la hucha de juguete a la que se aplica.

15 La figura 2 muestra al dispositivo de clave, visto por la cara interna de la puerta de la hucha, asegurando mediante la leva de llave la posición de cierre de los pitones y/o pestillos de cierre.

20 La figura 3 corresponde a la misma vista de la figura anterior, pero estando la leva de llave en la posición que permite la apertura con clave de la puerta.

25 La figura 4 muestra al dispositivo de clave en posición de apertura, observándose por la penetración de unos pitones en las muescas determinantes de la clave en los discos selectores.

La figura 5 muestra en vista de alzado la sección longitudinal de un disco selector de clave, según indicación de sección de la figura 6.

30 La figura 6 corresponde a la vista en planta del disco selector de clave, estando enclavadas

196823



1 sus dos piezas componentes en una posición relativa correspondiente a un número modificable de la clave.

5 La figura 7 es la misma vista en planta del disco selector, observándose otra posición relativa de sus dos piezas componentes correspondiente a otro número de la clave.

10 La figura 8 muestra ampliada en sección la forma de cierre de la puerta con el dispositivo de clave.

En ellas se anotan las siguientes particularidades:

- 1.- Pitones de cierre
- 2.- Pitones interiores
- 3.- Muecas de encaje
- 15 4.- Plantilla móvil
- 5.- Leva de bloqueo
- 6.- Rendija
- 7.- Diales selectores de clave
- 8.- Visores
- 20 9.- Casquillo portador de muesca
(3)
- 10.- Disco portador de clave
- 11.- Leva de arrastre
- 12.- Manipulador de apertura y
25 cierre
- 13.- Puerta
- 14.- Cubierta
- 15.- Resalte de enclavamiento
- 30 16.- Enclaves radiales
- 17.- Caja

19-6823



1

18.- Muestras de la cubierta (14)

Girando el manipulador (12) -ver figura 1-, se corren los pitones de cierre (1) para trancar, la puerta (13) en la caja (17) ó hucha de caja fuerte.

5

Dicho giro del manipulador (12) arrastra a la leva (11) -ver figura 2-, y ésta desplaza a la plantilla (4) que transporta guiados a los pitones (1) en su mencionado corrimiento de cierre de la puerta (13).

10

Esta posición de cierre puede quedar asegurada de dos formas, a saber:

a) Por tope de retroceso de la plantilla móvil (4) con los diales selectores de clave (7), salvo en la posición de éstos determinada por la clave de apertura de la puerta (13).

15

b) Por tope de la plantilla (4) con la leva (5) accionada ésta únicamente con una llave que tiene acceso a ella a través de la rendija (6) de la puerta (13) -ver figura 1-. Y tal que el posicionamiento que le da en este caso a la leva (5) hace que ésta inmovilice a la plantilla (4) haciendo inútil todo giro del manipulador (12) y toda posibilidad de acercamiento de la misma a los diales selectores de clave (7) que ven así anulada la capacidad para facilitar la apertura con clave de la puerta (13). En esta posición la leva (5) queda constituyendo un sobreseguro de cierre -ver figura 2-.

20

25

30

Pero, no haciendo la leva (5) de sobreseguro de cierre, es decir ocupando la posición opuesta -ver figura 3-, es factible el contacto de la plantilla (4) con los diales selectores de clave (7) por medio de los pitones interiores (2) que también desplaza la misma.

196323



1
5
10
15
20
25
30

2.- Disposición de clave en puer-
tas de huchas de juguete y similares, en todo de acuerdo con
la anterior reivindicación, caracterizada porque a parte de
una leva desplazadora del soporte de pitones, lleva otra leva
accionable independientemente con una llave para ocupar dos
posiciones estables con relación a dicho soporte, en una de
las cuales lo deja liberado para posibilitar la apertura de la
puerta con la clave elegida, mientras que en la otra lo retie-
ne bloqueado por tope para anular la apertura con la clave y/o
constituir así un sobreseguro de cierre.

3.- Disposición de clave en puer-
tas de huchas de juguete y similares, en todo de acuerdo con
las anteriores reivindicaciones, caracterizada porque cada dis-
co selector de clave comporta dos piezas enclavadas por un
nervio de una de ellas intercalado en uno de los enclaves ra-
diales de la otra, pudiendo recibir cada uno de éstos encla-
ves a dicho nervio, tras previa presión separadora acompañada
de giro relativo de ambas piezas, para reflejarse por el visor
correspondientes signos combinatorios de claves de apertura a
optar.

4.- " DISPOSITIVO DE CLAVE EN PUER-
TAS DE HUCHAS DE JUGUETE Y SIMILARES ".

Según queda sustancialmente des-
crito en la presente memoria descriptiva que consta de nueve
hojas mecanografiadas por una sola cara acompañada de sus co-
rrespondientes dibujos.



196823

1

Madrid, **25 OCT. 1973**

El Agente Oficial

MIGUEL FERNANDEZ - LOAYSA BAZDA
P.P.

5

10

15

20

25

30

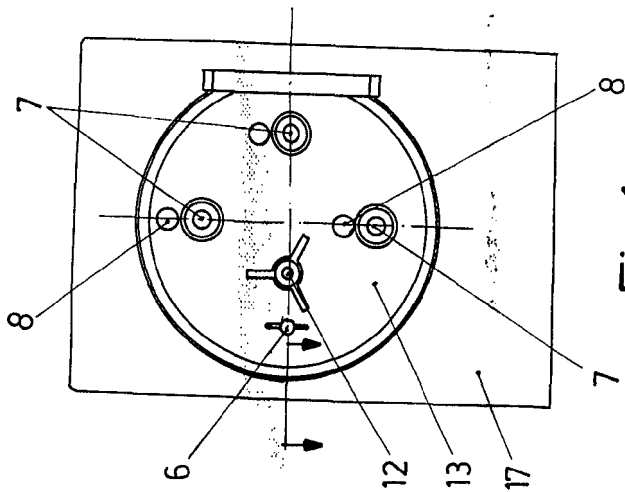


Fig. 1

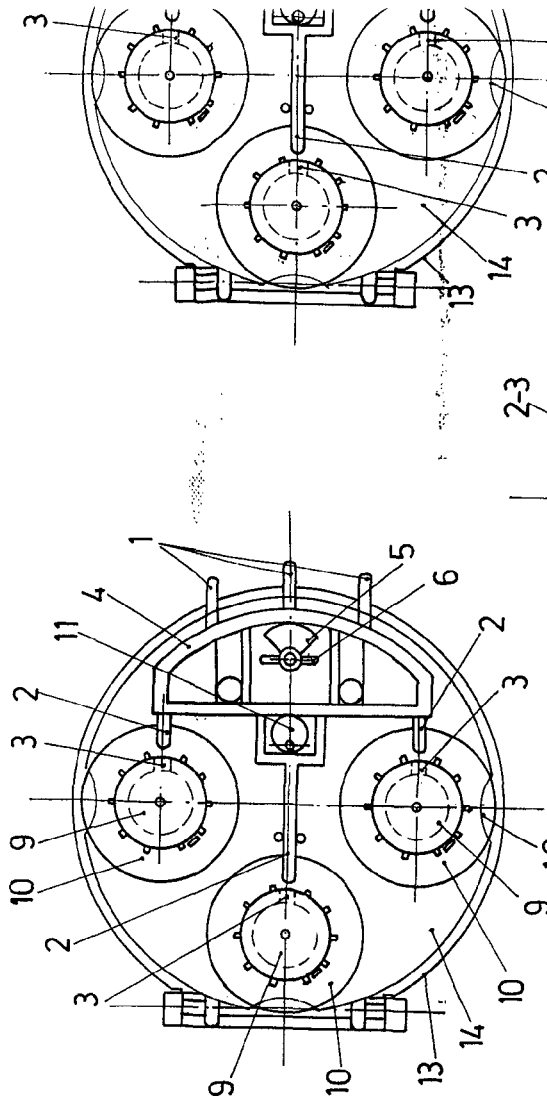


Fig. 2

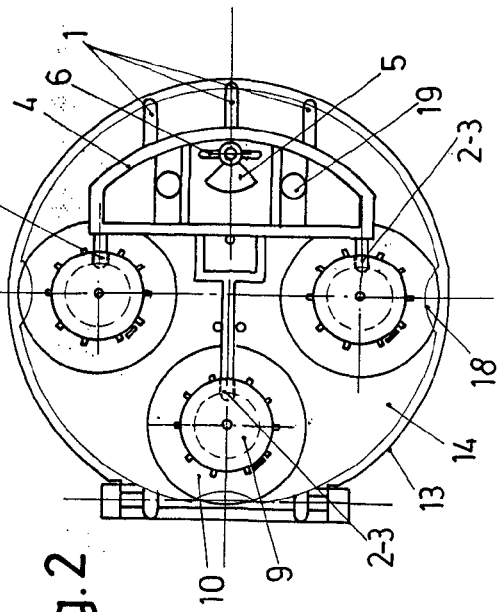


Fig. 3

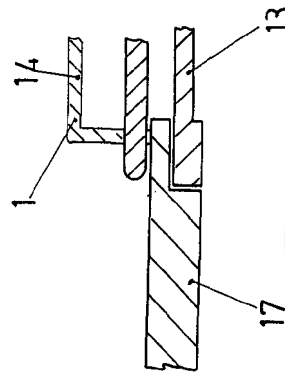


Fig. 8

Fig. 4

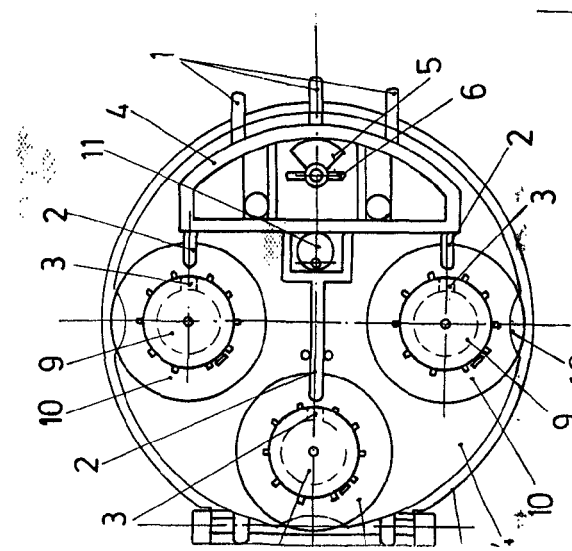


Fig. 2

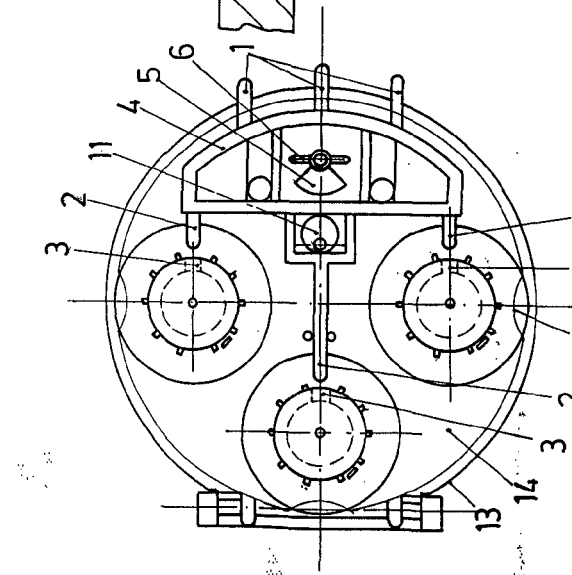


Fig. 3

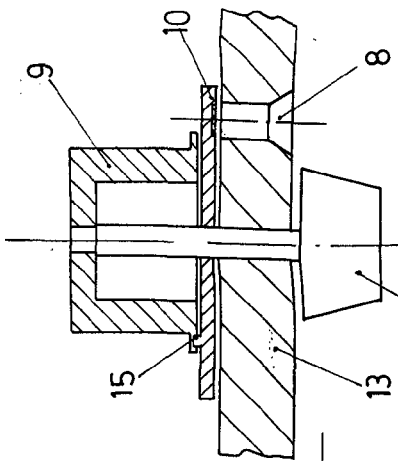


Fig. 5

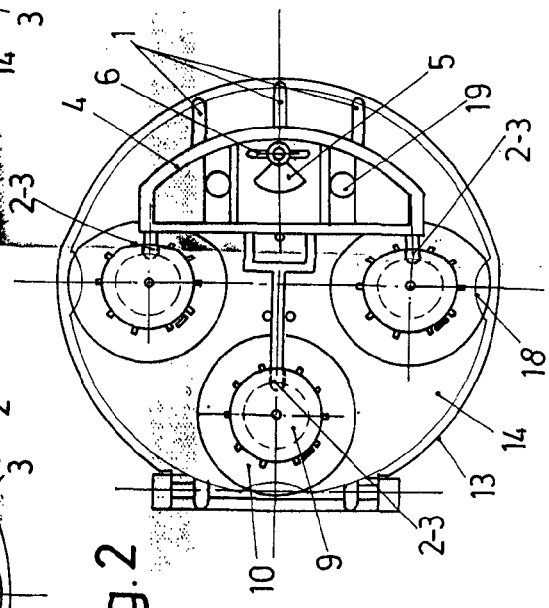


Fig. 4

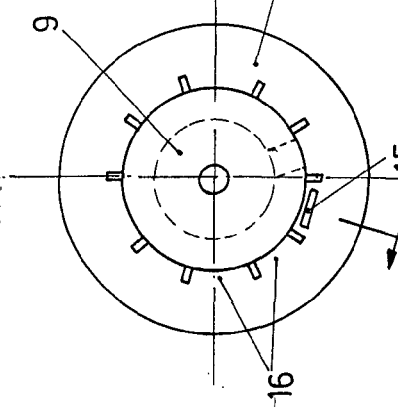


Fig. 6

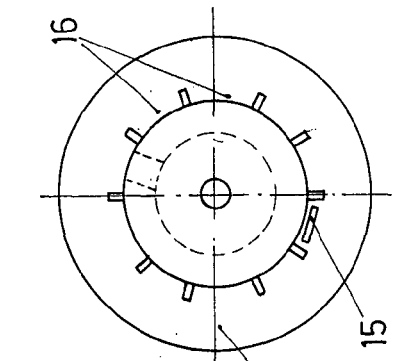


Fig. 7

Escala-variable
 Madrid
 El Agente Oficial
 P. P.