

20.10.75

196812



Int. Cl.: Ho 2 J

196812

MODELO DE UTILIDAD

por VEINTE años

cuyo privilegio se solicita para España, sus territorios y plazas de soberanía, a favor de:

SOCIEDAD ESPAÑOLA GARDY, S.A.

entidad española, domiciliada en Barcelona, Pza. Letamendi, núm. 5-7, relativo a:

"DISPOSITIVO CORTACIRCUITOS SECCIONADOR AUTOMATICO"

=====

29-10-78

1968 12



MEMORIA DESCRIPTIVA

La presente invención se refiere a un dispositivo cortacircuitos seccionador automático, aplicable en alta tensión, y siendo apto para trabajar con cartuchos fusibles limitadores de fusión cerrada. - - - - -

5. Ordinariamente, los dispositivos en cuestión, funcionan con cartuchos fusibles abiertos del tipo de expulsión, en los cuales la fusión de un bulbo fusible libera un cable flexible conductor que, solicitado por un mecanismo de engatillamiento, se distiende dentro del cuerpo tubular del fusible, colaborando así en la extinción del arco de corte y liberando el fusible de su engatillamiento, con lo que éste, basculando a modo de cuchilla de un seccionador, produce el seccionamiento subsiguiente al corte. - - - - -

10. En el nuevo dispositivo objeto de la invención, se emplea un fusible limitador de fusión cerrada con todas las ventajas inherentes a este principio, a saber, la ausencia de manifestaciones externas y la no existencia del riesgo de incendios, funcionamiento silencioso, mayor poder de corte y limitación de la corriente de cortocircuito con sus efectos térmicos y dinámicos; además, el cartucho puede ser estanco. - - -

15. El expresado dispositivo se caracteriza porque está constituido por un cartucho fusible aplicado entre un par de soportes aislantes fijos en un bastidor rígido, en que el polo superior del cartucho se relaciona con el soporte mediante un

25.

29:10:78



1968 12

25 OCT. 1973

5. sistema de engatillado a través del cual se conecta al circuito, mientras que por el polo inferior se articula directamente en el correspondiente soporte, de modo que el citado sistema de engatillado es activado a través de un percutor que actúa perforando una lámina de precinto, con lo que al fundirse el cartucho, el mismo bascula por su parte inferior, quedando seccionado automáticamente el mencionado circuito tras la fusión. - - - - -

10. Eventualmente, en el bastidor se contienen dos o más cartuchos, paralelos entre sí, constituyendo una disposición repetidora, estando todos ellos conectados al circuito por su polo superior, y solamente el primero de ellos por el polo inferior, habiendo una barra inferior de contacto tal que, al caer fundido el primer cartucho, dicha barra es movida por el mismo e intercala el siguiente cartucho, quedando restablecido el circuito si no se funde asimismo este segundo cartucho, y así sucesivamente si existen otros cartuchos. -

15. Otros objetos y características de la invención se irán dando a conocer en detalle a lo largo de la descripción que sigue, haciendo referencia a los dibujos ilustrativos que la acompañan. En los dibujos: - - - - -

20. Figura 1, representa, visto en alzado lateral, un dispositivo cortacircuitos seccionador, según la invención. - - -

25. Figura 2, representa, visto en alzado frontal, un dispositivo cortacircuitos repetidor de dos cartuchos. - - - - -

Figura 3, es una vista en alzado lateral del dispositivo

29+10+75

1968 12

25 OCT



de la figura anterior. - - - - -

El dispositivo de referencia consta de un bastidor fijo 1, y de uno o más cartuchos fusibles 2 montados en aquel bastidor 1 mediante unos pares de soportes aislantes 3.-

5. El polo superior 4 de cada cartucho 2 se relaciona con el soporte 3 por un sistema de engatillado 5, mientras que el polo inferior 6 lo hace con su soporte por un sistema de articulación 7 para giro basculante. Por medio de ambos polos 4 y 6, el cartucho 2 se conecta al circuito. - - - -

10. El bastidor fijo 1 consta de una viga metálica dotada de orificios 8 para atornillado en un elemento estable de una instalación para maniobra de alta tensión. Los soportes 3 se componen de una serie de cuerpos aisladores 9 con base 10 fijada a su vez por medio de un tornillo 11 a la citada viga del bastidor 1. - - - - -

15. El cartucho 2 consta de un cuerpo cilíndrico 12 que aloja el fusible y un percutor, no representados en las figuras; el polo superior 4 se aplica en una abrazadera 13 del sistema de engatillado 5, dotada de un enillo 14 para accionamiento manual. El citado sistema de engatillado 5 consta de un estribo 15 que articula en un pasador 16, y que se retiene dentro de un cajetín 17 fijo mediante tornillo 18 a una pletina 19 sujeta a su vez al soporte superior 3 por otro tornillo 20; dicho cajetín 17 contiene unas láminas metálicas 21 de cierta elasticidad, que permiten la trabazón operante del estribo 15. Un tornillo transversal 22 relaciona las dos paredes laterales del citado estribo 15. La refe-

1968 12



25 OCT 1968

rida parte superior del cartucho 2 posee una lámina de precinto 23 que se enfrenta con un tope 24 del estribo 15 en su extremo exterior. - - - - -

5. El polo inferior 6 del cartucho 3 es retenido por una abrazadera 25 con prolongación trasera 26 dotada de pivote 27 para su acoplamiento en el sistema de articulación 7; el citado pivote 27 se aplica en una entalladura 28 de un cajetín 29 que se fija mediante tornillo 30 a una pletina 31 sujeta a su vez al soporte inferior 3 por otro tornillo 32.

10. Un juego de láminas metálicas elásticas 33 y 34, fijadas en la prolongación 26 y en el cajetín 29, respectivamente, establecen relación a fricción mutua; otra lámina elástica 35 sirve de apoyo inferior para el cartucho. Un tornillo 36 relaciona las dos paredes laterales del citado cajetín 29. - -

15. Sendos tornillos 37 y 38 de las pletinas 19 y 31, permiten embornar los terminales del conductor en el que se intercala el cortacircuitos. - - - - -

20. El comportamiento del referido cortacircuitos, es como sigue. El sistema de engatillamiento 5 es actuado, cuando el fusible del cartucho 2 funde, por medio del expresado percutor también alojado en dicho cartucho, perforando la lámina de precinto 23; entonces, aquel cartucho bascula por el sistema de articulación 7, actuando como cuchilla seccionadora automática, al girar por el pivote 27. - - - - -

25. Una realización más compleja del aparato, contiene dos cartuchos 2a y 2b, pudiendo haber un mayor número de ellos, que en principio se constituyen en la forma anteriormente des-

20-10-78



25 OCT

1968 12

- 5. crita, y quedando montados paralelamente entre sí; en el ejemplo gráfico de las figuras 2 y 3, la parte superior del dispositivo consta de un soporte aislante 3 y la parte inferior posee otros dos soportes 3a y 3b; el soporte 3 se relaciona con el bastidor 1 a través de un perfil acanalado 40 con tornillo 41. Como en el caso anterior, el polo superior 4 de cada cartucho 2a y 2b, se aplica en un sistema de engatillado 5, y el polo inferior 7 lo hace por un sistema de articulación 7, con la particularidad de que los dos sistemas 7 se relacionan a su vez entre sí por una disposición repetidora 42 que consta de una barra de contacto 43, de unas pletinas soporte 44 y unos resortes de recuperación 45; la parte superior de los cartuchos 2a y 2b están conectados conjuntamente al circuito, mientras que la parte inferior sólo lo está en el primer cartucho 2a. - - - - -
- 10.
- 15.

- 20. En esta realización, cuando se produce un cortocircuito que provoca la fusión y seccionamiento del primer cartucho 2a, al realizar la caída basculante mueve la barra 42 que provoca la intercalación del segundo cartucho 2b; si la avería ha desaparecido, se mantiene el servicio; en el caso de que subsista la avería y se funda también el segundo cartucho 2a, el mismo bascula y secciona el circuito, con lo que debe procederse a efectuar la oportuna reparación. En la eventualidad de haber más cartuchos, se puede ir repitiendo al anterior proceso de la misma manera. Esta disposición de múltiples cartuchos permite superar la existencia de cortocircuitos momentáneos, tales como los debidos a contactos accidentales producidos por ramas movidas por el viento, por
- 25.

29.10.75

7

1968 12



la penetración de un pájaro, un ratón y otros animales o cuerpos extraños. - - - - -

Descritas convenientemente las características de la invención, se hace constar que en la misma podrán introducirse cuantas variantes de detalle pueda aconsejar la experiencia, siempre que con ello no se modifique la esencialidad de la misma que es la que se resume y concreta en las reivindicaciones que siguen. - - - - -

5.

N O T A

10.

Se declaran de novedad, utilidad y propiedad para España, sus territorios y plazas de soberanía, las siguientes: - - -

R E I V I N D I C A C I O N E S

15.

1.- Dispositivo cortacircuitos seccionador automático, caracterizado porque está constituido por un cartucho fusible aplicado entre un par de soportes aislantes de un bastidor fijo, en que el polo superior de dicho cartucho se relaciona con el correspondiente soporte mediante un sistema de engatillamiento a través del cual se conecta al circuito, mientras que el polo inferior se relaciona con el restante soporte por medio de un sistema de articulación basculante, de modo que el citado sistema de engatillamiento es activado por medio de un percutor alojado en el cartucho, perforando una lámina de precintado, con lo que al fundirse el fusible del cartucho, este último se desengatilla y bascula produciendo el automático seccionamiento del circuito. - - - - -

20.

25.

2.- Dispositivo cortacircuitos seccionador automático,

196812



- según la reivindicación anterior, caracterizado porque, eventualmente, en el bastidor se contienen dos o más cartuchos fusibles paralelos entre sí, constituyendo una disposición repetidora, estando conectados al circuito dichos cartuchos por su polo superior, en tanto que por el polo inferior sólo lo está el primero de ellos, habiendo una barra inferior de contacto tal que, al caer basculando el primer cartucho por fusión, determina un movimiento de dicha barra, la cual provoca el conectado del segundo cartucho, quedando restablecido el circuito si no se funde también este segundo cartucho por permanecer una avería, y así sucesivamente si hay otros cartuchos. - - - - -
- 5.
  - 10.

3.- "DISPOSITIVO CORTACIRCUITOS SECCIONADOR AUTOMATICO".

- 15.
- Todo ello conforme se describe y reivindica en la presente memoria que consta de ocho hojas, foliadas y mecanografiadas por una sola de sus caras, y de tres figuras que la ilustran.

MADRID, 25 OCT. 1973

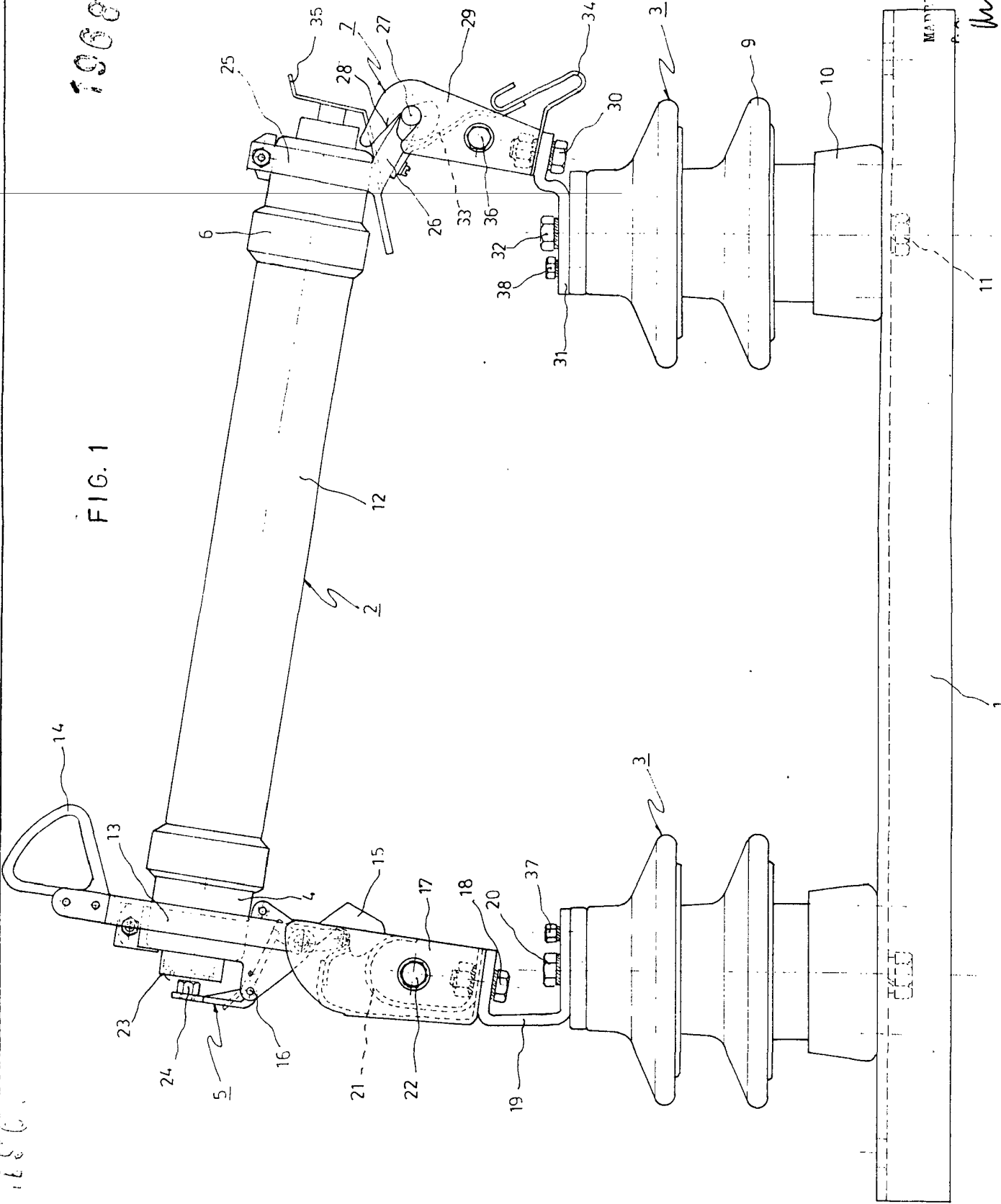
P. A. M. CURELL SUÑOL

*Man. Cuñol*



1968 12 25 OCT 1973

FIG. 1



MAR 25 1973

CURELL SUÑER

*Handwritten signature*

29.10.73

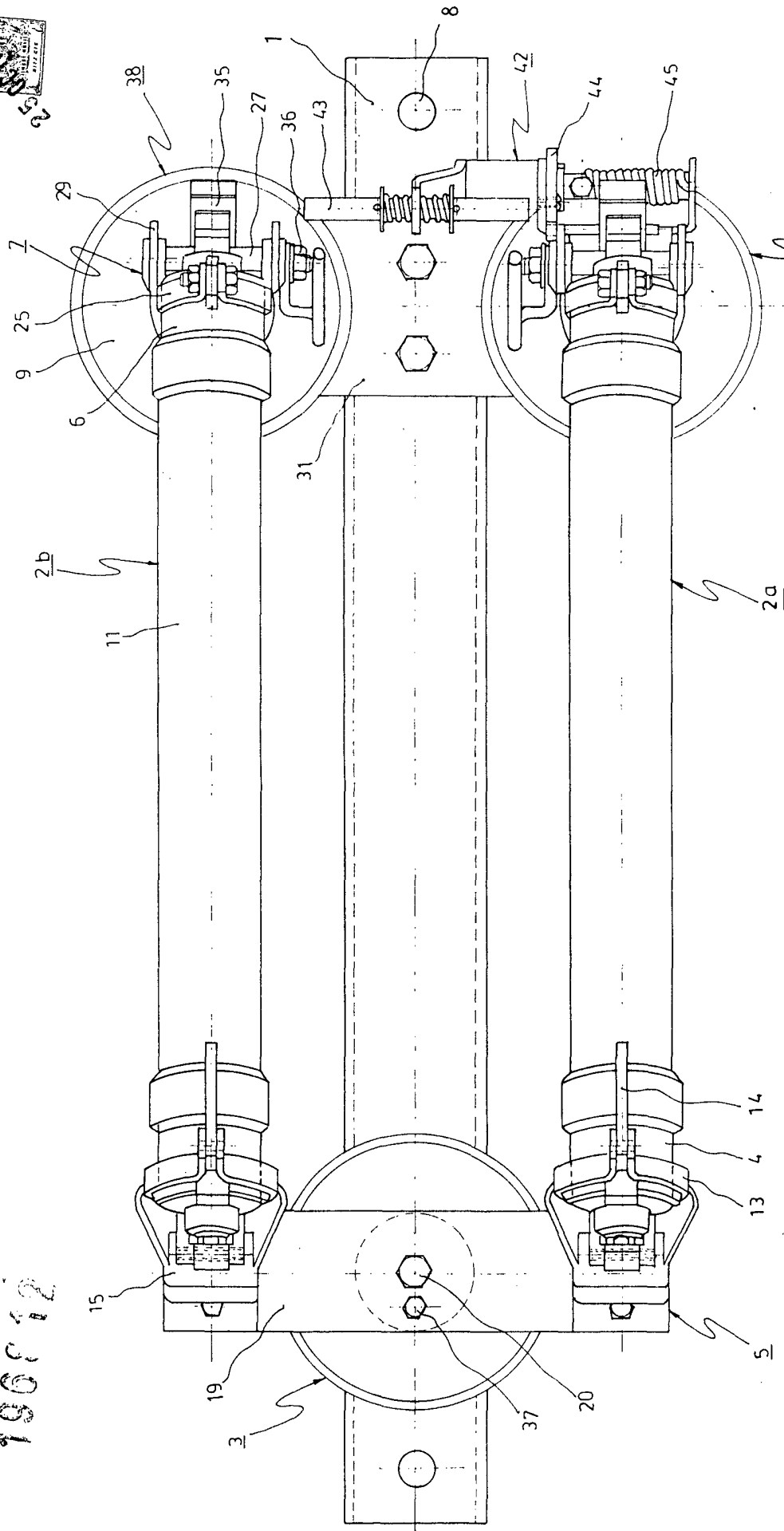
SOCIEDAD ESPAÑOLA GARDY, S.A.

HOJA 2 (2 HOJAS)

FIG. 2



196912



MADRID, 25 OCT. 1973

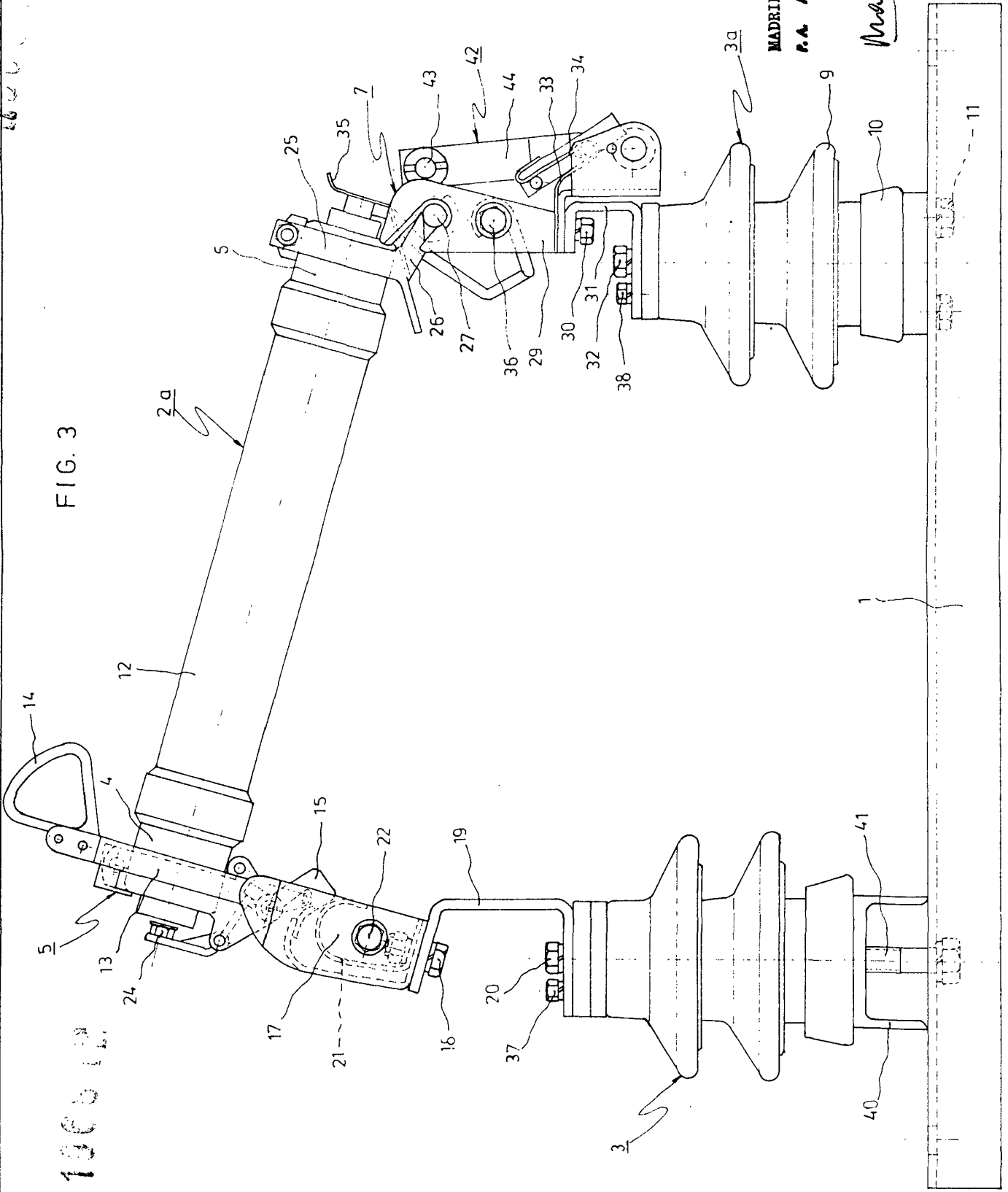
P. A. M. CURELL SUÑOL

*Man. in a*



1060

FIG. 3



MADRID, 25 OCT. 1973  
P. A. M. CURELL SUÑOL

*Madr. hnd*

11