

27+11+70

2508



196810

196810

Int. No.	A 63 D

MEMORIA DESCRIPTIVA de Modelo de Utilidad que, por veinte años en España y posesiones, solicita la firma AUTOMAVE, S.A., de nacionalidad española y establecida en Madrid, Fuencarral, 101, para: "CONTADOR-TANTEADOR MANUAL DE USO Y UTILIZACION SOBRE BILLARES Y OTROS JUEGOS".

===ooo0ooo===

Con destino especialmente sobre toda clase de juegos de tanteo y, con efectos ostensiblemente importantes en cualquier aspecto contable, matemático, el recurrente ha logrado la creación industrializable de un nuevo contador-tanteador determinante de la presencia de un ábaco

1960



ideal que incluye particularidades fuera de lo común, entre las que destacan las de disponer del tanteo correspondiente a cien unidades sub-divididas en series de veinticinco y todas ellas accionables en el ciclo sub-siguiente de manera manual, al igual que se efectúa la composición del tanteo unitario. En efecto, presenta fichas de composición cuadrangular, determinantes de seis lados; cuatro de los cuales, colindantes, vienen ocupados por guarismos que, en el caso presente, se representan de veinticinco en veinticinco. Esta ficha de composición cuadrangular en los lados no ocupados por los guarismos; ambos enfrentados, incluyen taladro cuadrangular total y ésto, a efectos de su inserción sobre un eje de las mismas características.

Presenta, entre otras, la ventaja de ser total y absolutamente inamovible, por cuanto su concepción no permite alteración ninguna mediante impulsos eléctricos y/o electrónicos que no posee y su mecánica, dotada de medios estáticos, no permite la posibilidad de variación o alteración no deseadas.

En consonancia con cuanto al respecto previene el artículo 175 del vigente Estatuto de Propiedad Industrial, en relación con el apartado 4º del artículo 100 del mismo, se acompaña una hoja doble de planos a cuyas representaciones se hace referencia constantemente y en las que se denota:

Fig. 1 - Alzado común a dos contadores-tanteadores.

Fig. 2 - Planta de contador y detalle de los medios de soporte.



35 Fig. 3 - Alzado lateral y corte de dos soportes de libre rotación.

Fig. 4 - Perspectiva en detalle de la fijación de una ficha cuadrangular sobre el eje, asimismo cuadrangular y posibilidades de movimiento axial de aquella.

40 Fig. 5 - Alzado lateral y corte del pie sustentador de soporte e inmovilización.

Inicialmente, se puede considerar que se trata de un bastidor común a dos o más contadores-tanteadores, cuyo bastidor, preferentemente fijado a la pared mediante tornillería incluye soportes de accionamiento manual así como también soportes de giro loco. Ambos soportes incluyen sendos ejes cuadrangulares que mantienen, cada uno, veinticinco fichas cuadrangulares de tanteo de seis lados; dos de los cuales, cuadrangularmente orificados, permiten su mantenimiento y movimiento manual axial sobre los citados ejes y, a su vez, sus cuatro caras siguientes son utilizables para la inserción de caracteres numéricos en conjunto continuo y, aisladamente, cada uno, presenta la numeración correspondiente a la suma de veinticinco unidades en cada uno de sus cuatro planos.

Es obvio hacer constar que en la ordenación de fichas cuadrangulares corresponden en su totalidad a la expresión matemática de las cifras o guarismos en el orden normal. Contrariamente cada una de éstas fichas cuadrangulares presenta en sus planos de visibilidad cifras correspondientes a la expresión matemática de veinticinco en veinticinco unidades.



65 De todo ello, se infiere que éste contador-tanteador posibilita modificar sensiblemente, de manera manual la disposición visible de los guarismos contenidos en las comentadas fichas cuadrangulares cuando en el tanteo usual se ha rebasado la cifra de veinticinco, cincuenta y/o setenta y cinco que se prevé en cada una de sus aristas o planos. Esta modificación en cuanto concierne al plano o cara visible de las fichas cuadrangulares se efectúa manualmente a través de un mando externo.

75 Con arreglo a las expresadas Figs. 1 a 5, es posible comprobar (Fig. 1) en -1- las fichas cuadrangulares provistas de guarismos -2- en ordenación numérica hasta veinticinco. Estas fichas (Fig. 4) en virtud del taladro cuadrangular que presentan en dos de sus planos posibilitan su inserción sobre las aristas de un eje cuadrangular a su vez -3-. Volviendo sobre la Fig. 1, encontramos que el comentado eje se aloja sobre los soportes -7-17- mantenidos en los bastidores -14- fijación por tornillería -15-15'- sobre la pared o muro. En esta situación, (Figs. 1 y 2), se representa el soporte -17- de giro o rotación loca en virtud del casquillo -18- que presenta y cuyo soporte descansa -14- sobre el bastidor a través de tornillería -15-15'-. Opuestamente el soporte -5- alberga (Fig. 5) un mando -4- externo el cual presenta la particularidad de imprimir un movimiento de rotación en ambos sentidos al eje cuadrangular -3- -16- sobre un casquillo -6- comprensivo de cuatro hendiduras equidistantes -8- cuyas hendiduras tienen por mi-



95 sión en la rotación normal del casquillo -6- hacer pe-
netrar el elemento valvular -9- sobre cualquiera de las
comentadas hendiduras -8-. A Este efecto, el elemento
valvular -9- determinado por una esfera, viene ésta im-
pulsada por la acción de un muelle helicoidal -10- dis-
puesto en el soporte -7- y aprovechando el taladro -11-
que presenta mantenido en tensión por el pasador -12-
100 de fijación sobre el bastidor común -14-, verificándose
la fijación más perfecta mediante el machihembrado -13-
que presenta el comentado soporte -5-5'-.

En cuanto al accionamiento de torsión previsto a
través del mando -4- sobre el soporte -7-5- determina
105 que el eje cuadrangular -3- imprima una rotación sobre
el casquillo de fricción mantenido en el soporte loco,
así como también en el de retención -5- a través del -
mando -4- verificándose su fijación mediante la válvu-
la -9- y el casquillo -6-. La Fig. 5, corresponde al
110 corte -A-A'- de la Fig. 2 y en ella es posible compro-
bar la función giratoria y, al propio tiempo inmovili-
zadora que el casquillo -6- imprime al eje cuadrangular
-3- y consecuentemente, a las fichas cuadrangulares de
ordenación numérica continua -1-2-

115 La firma solicitante se reserva los derechos que
le confieren los Convenios Internacionales vigentes,
durante el plazo legal para la extensión territorial de
valides de éste privilegio, cuyos fundamentos, pueden
ser variables en todo cuanto no altere, cambie o modi-
120 fique la esencialidad descrita.

===oooOooo===



N O T A . - Se reivindica la propiedad de éste Modelo de Utilidad:

- 125 1) - Contador-tanteador manual de uso y utilización sobre billares y otros juegos, caracterizado porque sobre un bastidor doble provisto de medios de fijación por tornillería, simplemente a la pared o muro, se establece por medios machihembrados, é igualmente de tornillería, unos soportes enfrentados (dos a dos), dos de los cuales albergan posibilidades de giro loco y, otros dos
- 130 dotados de medios de rotación manual y fijación automática.
- 2) - Contador-tanteador manual de uso y utilización sobre billares y otros juegos, según 1ª reivindicación, caracterizado porque los soportes de giro loco incluyen un casquillo de fricción provisto de solapas y comprensivo de un alojamiento cuadrangular.
- 135 3) - Contador-tanteador manual de uso y utilización sobre billares y otros juegos, según 1ª y 2ª reivindicaciones, caracterizado porque los soportes dotados de rotación manual, presentan axialmente y sobre el torni
- 140 llo de fijación al bastidor un muelle helicoidal y, sobre éste, un elemento valvular sintetizado por una esfera de acero. Este soporte en su cabeza incluye un casquillo comprensivo en su centro de una cavidad cuadrangular y, periféricamente cuatro hendiduras longitudinales al objeto de fijar sobre ellas, alternativamente, el elemento valvular descrito.
- 145 4) - Contador-tanteador manual de uso y utilización sobre billares y otros juegos, según 1ª a 3ª reivindicaciones,



- 150 ciones, caracterizado porque la presencia de un eje cua-
drangular alojado sobre los soportes, incluye la inser-
ción de fichas cuadradas comprensivas en cuatro de sus
155 frontales de guarismos, así como también en los dos -
frontales opuestos incluye un taladro cuadrangular para
su inserción sobre el citado eje. Este eje cuadrangular
alojado en los soportes enfrentados; uno de ellos de gi-
ro loco y otro provisto de medios de rotación manual y
fijación automática, presenta en éste último soporte un
casquillo comprensivo de cuatro hendiduras equidistantes
160 para la penetración del elemento valvular citado, é, -
igualmente, al exterior, una manilla o polea que actúa
sobre el eje manualmente.
- 5) - Contador-tanteador manual de uso y utilización so-
bre billares y otros juegos, según 1ª a 4ª reivindica-
165 ciones, caracterizado porque la llamada ficha es una -
pieza de construcción cuadrangular que aprovecha cuatro
de sus sectores colindantes para la inserción numérica,
y los otros dos presentan un taladro cuadrangular para
permitir su inserción en el eje cuadrangular. Estas -
170 fichas por tanto, tienen sobre dicho eje una doble fun-
ción manual, cual corresponde a su movimiento axial y,
al término del alcance numérico previsto, un movimien-
to rotatorio escalonado que presenta la continuación -
de los guarismos ya superados.
- 175 6) - "CONTADOR-TANTEADOR MANUAL DE USO Y UTILIZACION SO-
BRE BILLARES Y OTROS JUEGOS".

Esta Memoria Descriptiva consta de siete hojas fo-
liadas y mecanografiadas por una sola cara y de una ho-

27-11-73



-8-

25

510

ja doble de planos.

Madrid, 25 OCT. 1973

C. ALGONADA
Por poder

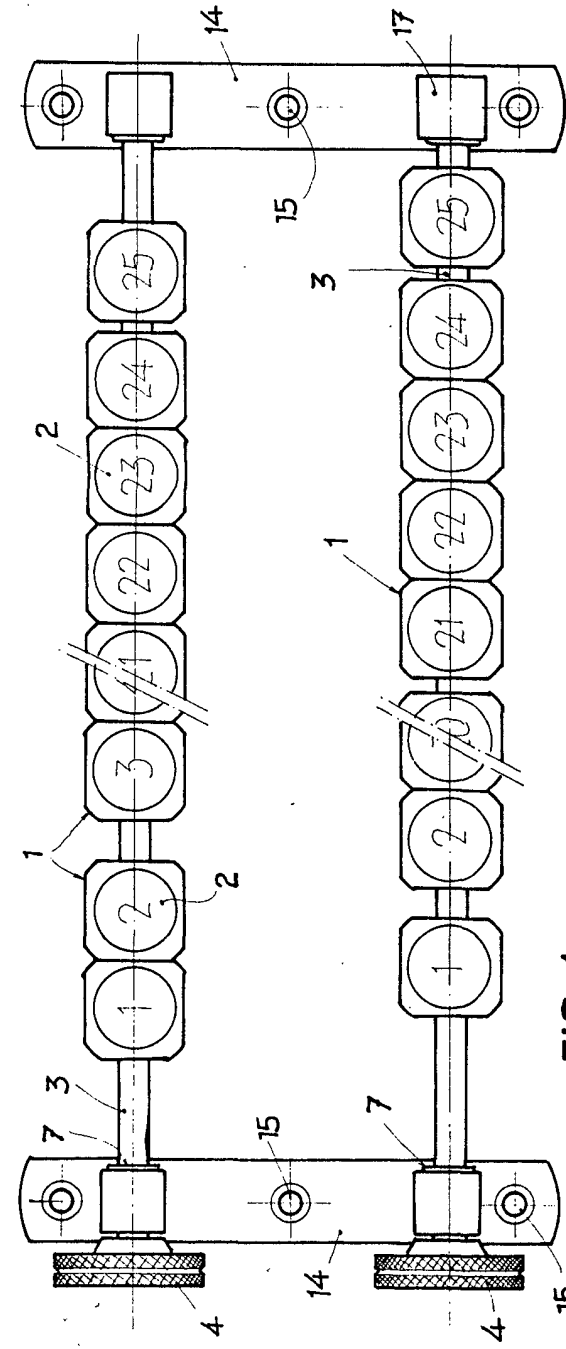


FIG. 1

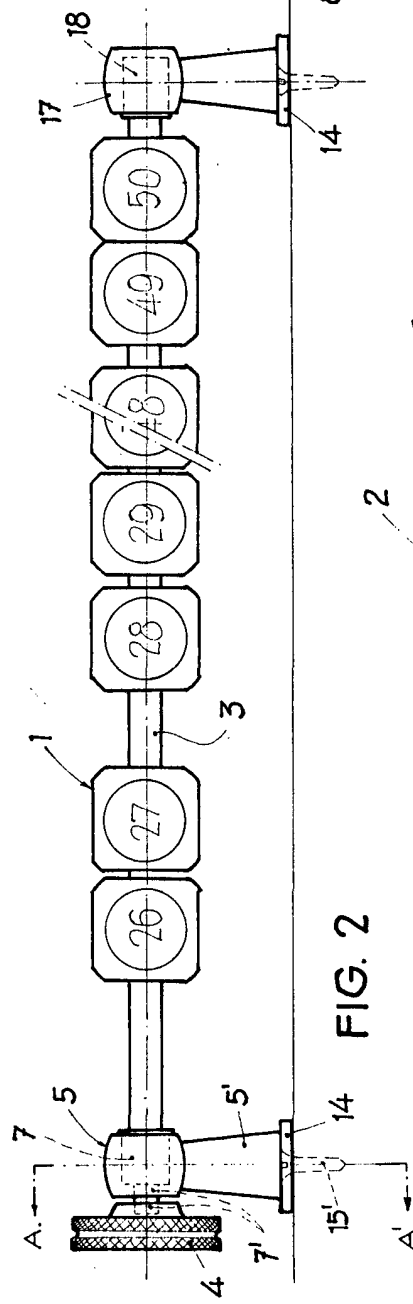


FIG. 2

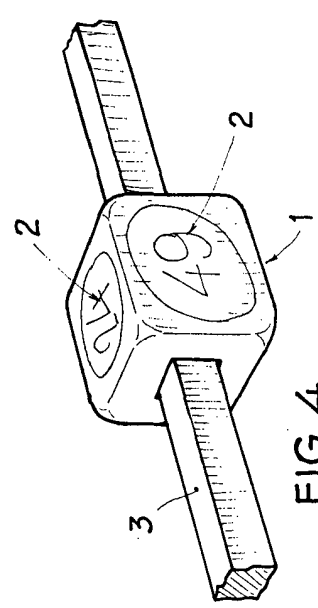


FIG. 4

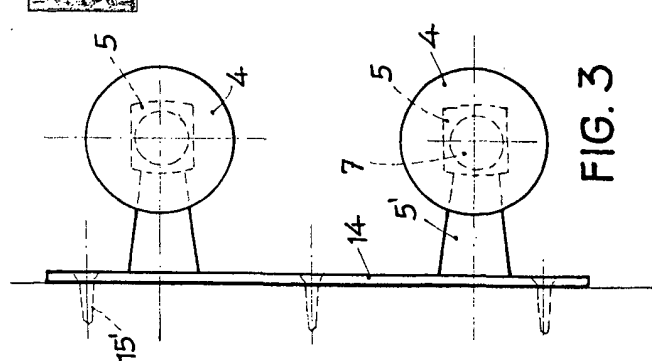


FIG. 3

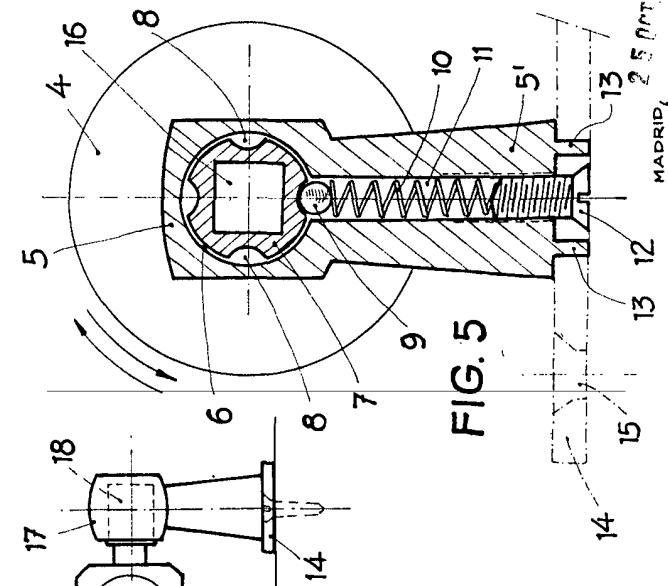


FIG. 5

MADRID, 25 OCT 1973