

196773

Int. Cl.: B.5C



Nº 196.773

MEMORIA DESCRIPTIVA

correspondiente a la solicitud de concesión de un...

MODELO DE UTILIDAD

SOLICITANTE: D. FRANCISCO Y D. GERMAN GOMEZ FERRIS.

RESIDENCIA: Polígono Industrial Ciudad Mudeco, Km.342

Carretera Madrid-Valencia. CUART DE POBLET (Valencia).

ENUNCIADO: MAQUINA ROCIADORA DE PINTURA.-

Prioridad: Patente n.º del

anr.-



196773

1 El Estatuto vigente sobre Propiedad Industrial, de
26 de Julio de 1929, en su texto refundido publicado el 30
de Abril de 1930, establece los caracteres de patentabili-
5 objeto obtener ventajas sobre lo ya conocido, admitiendo
por consiguiente como patentables, las nuevas máquinas, a-
paratos, instrumentos, procesos de fabricación, etc. La am-
plitud de conceptos previstos como patentables, ha llevado
al legislador a aclarar (Artº. 46) que la enumeración con-
10 tenida en dicho cuerpo legal es puramente enunciativa y no
limitativa, haciéndola extensiva incluso a los descubrimien-
tos de tipo científico (Artº. 47).

15 El Decreto de 26 de Diciembre de 1947, recogiendo
la Orden de 18 de Noviembre de 1935, confirma el criterio
legal de que también serán patentables los instrumentos, ob-
jetos, o partes de los mismos, que aporten a la función a
que son destinados, un beneficio o efecto nuevo, y en defi-
nitiva que constituyan una mejora sustancial sobre lo ante-
riormente conocido.

20 Pues bien, a tenor de lo expuesto, y en base al ar-
ticulado que recoge los conceptos expresados, debe conside-
rarse, que la invención a que se refiere la presente memo-
ria, constituye una novedad industrial, con características
y ventajas que la hacen merecedora del privilegio de explo-
25 tación exclusiva que por ella se solicita, premiando así
los méritos de quien aporta a la industria del país una me-
jora efectiva y precisamente comprendida entre las enuncia-
das por la Ley como patentables. (Arts. 46 y 47 en relación
con el 171, en su nueva redacción afectada por la Orden de
30 18 de Noviembre de 1.935).

196773



1

La industria, aplicada a tratamiento de revestimiento o impregnación de diversos productos, incesantemente busca nuevos métodos o maquinaria con los cuales realizar dichas operaciones con mayor rapidez y perfección, consiguiendo por tanto aumento de producción e inferiores costos de la misma.

5

En esta idea, la presente solicitud recae sobre una máquina rociadora de pintura compuesta por un dispositivo transportador alimentador, que sobre su salida presenta un puente en el cual se halla dispuesta una batería de boquillas de pintado aerográfico, facultadas mediante medios convencionales para su desplazamiento longitudinal - por dicho puente.

10

15

Con el fin de posibilitar la movilidad de las boquillas, éstas se hallan comunicadas a una conducción - alimentadora a través de unos conductos flexibles, hallándose asimismo, bajo el campo de acción de las citadas boquillas, una canal colectora comunicada con el depósito alimentador.

20

Con objeto de aclarar gráficamente la idea que se describe, se acompaña a esta memoria como parte integrante de la misma un juego de dibujos, en los que se ha representado lo siguiente:

25

La figura 1ª muestra un alzado lateral de la - máquina que nos ocupa, observándose en dicha vista, el bastidor (1) provisto inferiormente de las ruedas (2), y superiormente de un dispositivo transportador (3) integrado por una pluralidad de cintas paralelas (4), regulando en su tensión un dispositivo tensor (5) de accionamiento manual.

30

La figura 2ª corresponde a un alzado frontal -

196773

- 4 FEB



1

de dicha máquina. En ella se puede apreciar un puente de estructura tubular (6) situado sobre la parte posterior o salida del transportador (3), hallándose dispuesto en dicho puente una batería de boquillas (7) de pintado aerográfico, mandadas por sus correspondientes electroválvulas (8), estando facultadas dichas boquillas (7), para su desplazamiento longitudinal por el puente (6). Igualmente, puede apreciarse en la salida del transportador (3), una alineación de pletinas paralelas (9) formado por un emparrillado, en el cual se efectúa la operación de pintado.

5

10

Bajo dicho emparrillado, se encuentra una canal colectora (10) que comprende un orificio de desagüe (11), que la comunica con el depósito alimentador no representado.

15

La figura 3ª, consiste en un detalle parcial del puente con una boquilla proyectora. En ella se aprecia el puente (3), al cual va acoplada la boquilla (7) - que superiormente comprende un conducto flexible (12) que la comunica con la conducción alimentadora (13).

20

De la descripción de los dibujos que antecede, se deduce prácticamente su constitución y funcionamiento que es como sigue:

25

Arrastrados los objetos a pintar por el transportador (3), el cual sitúa sobre el emparrillado (9) - donde son rociados por la acción de las cortinas impregnantes proyectadas por las boquillas (7), que oportunamente han sido posicionadas en los lugares deseados, cayendo la pintura no utilizada a la canal (10) de la cual pasa a través del desagüe (11) mediante la correspondiente conducción al depósito alimentador para nuevamente ser utilizada.

30

196773

- 5 -

- 4



1

No se considera necesario hacer más extensa esta descripción, para que cualquier persona perita en la materia, comprenda perfectamente cual es la idea que se desea patentar, así como las ventajas que de su realización industrial han de derivarse, y que brevemente reseñadas en sus puntos más significativos, son las siguientes:

5

1ª. Sencillez de fabricación, debido a que los elementos integrantes de la máquina, son producidos mediante un proceso simplificado en cuanto a fases operativas, determinante por lo tanto de costos muy asequibles en general.

10

2ª. Facilidad de montaje, determinada por la sencillez estructural de la máquina, que permite un acoplamiento o intercambio rápido de piezas, practicable por mano de obra no especializada lo que se traduce en ahorros importantes de tiempo y energía.

15

3ª. Novedad funcional, determinada por la movilidad de las boquillas proyectoras, que permiten su utilización en las zonas más idóneas, según el objeto a emulsionar.

20

Por todo ello, y para evitar posibles imitaciones, se presenta esta solicitud, pidiendo la explotación exclusiva de la idea descrita, de acuerdo con las consideraciones y puntos que se desean reivindicar que se concretan en las páginas siguientes:

25

30



1 Hecha la descripción a que se refiere la memoria
que antecede, es preciso insistir en que los detalles de
realización de la idea expuesta, pueden variar, es decir,
que pueden sufrir pequeñas alteraciones, basadas siempre
5 en los principios fundamentales de la idea, que son en esen
cia los que quedan reflejados en los párrafos de la descrip
ción hecha. En efecto, el Artículo 48 del Estatuto vigente
sobre Propiedad Industrial, establece como no patentables,
en su apartado tercero, "los cambios de forma, dimensiones,
10 proporciones y materias de un objeto ya patentado" fijando
así el criterio del legislador en el sentido de que paten
tada una idea que pueda dar lugar a una realidad práctica
e industrializable, nadie podrá apoyarse en ella para, a
pretexto de haber introducido ligeras modificaciones, pre
sentarla como nueva y propia.
15

Este principio, en cuanto al alcance de la protec
ción del objeto patentado se refiere, se halla confirmado
por numerosas Sentencias del Tribunal Supremo, y entre -
ellas, como más terminantes, en las de fechas 16 de octubre
20 de 1954, 23 de enero de 1959, 20 de marzo de 1964 y otras.

Establecido el concepto expresado, en cuanto a la
amplitud que debe darse a la protección solicitada, se re
dacta a continuación la Nota de Reivindicaciones, de acuer
do con lo que se establece en el último párrafo del apar
tado tercero del Artículo 100 de la Ley, sintetizando así
25 las novedades que se desean reivindicar:

NOTA DE REIVINDICACIONES

En resúmen, el privilegio de explotación exclusi
va que se solicita, recaerá sobre las reivindicaciones si
30 guientes:



196773

1
5
10
15

1ª.- MAQUINA ROCIADORA DE PINTURA, de las integradas por un bastidor preferentemente desplazable, que comprende superiormente un dispositivo transportador compuesto por una pluralidad de cintas paralelas, caracterizada esencialmente porque sobre el extremo posterior o salida de dicho transportador, se halla situado un puente de estructura tubular, en el cual se halla dispuesta una batería de boquillas de pintado aerográfico, facultadas mediante medios convencionales para su desplazamiento longitudinal por dicho puente, hallándose comunicadas las mencionadas boquillas proyectoras a una conducción alimentadora a través de unos conductos de carácter flexible, al tiempo que bajo el campo de acción de las citadas boquillas, se encuentra una canal colectoras comunicada con el depósito alimentador, de manera que los objetos a pintar son arrastrados por la cinta transportadora por debajo de la batería de boquillas, quedando sometidos a la acción impregnante de la cortina de pintura proyectada por las mencionadas boquillas.

20

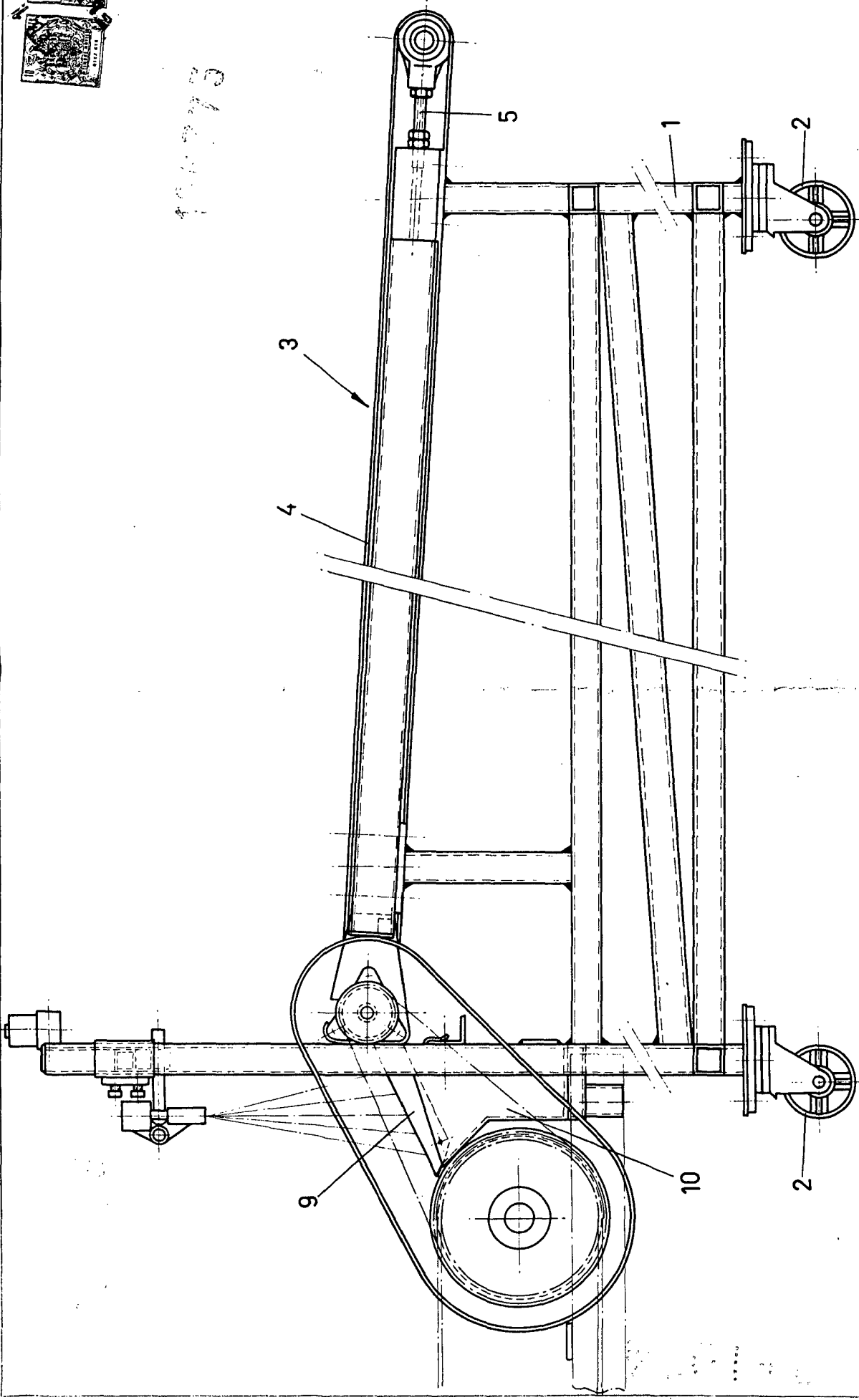
2ª.- Se reivindica por último como objeto sobre el que ha de recaer la presente solicitud de Modelo de Utilidad que se solicita por: MAQUINA ROCIADORA DE PINTURA".

Todo conforme queda descrito y reivindicado en la presente memoria descriptiva que consta de siete páginas mecanografiadas y dibujos que se acompañan.

Madrid, 24 Octubre 1.973
BERNARDO UNGRIA.
P.P.



190973



ESCALA VARIABLE

Madrid, 24 de octubre de 1913

BERNARDO UNGRIA

P. P.

FIG - 1

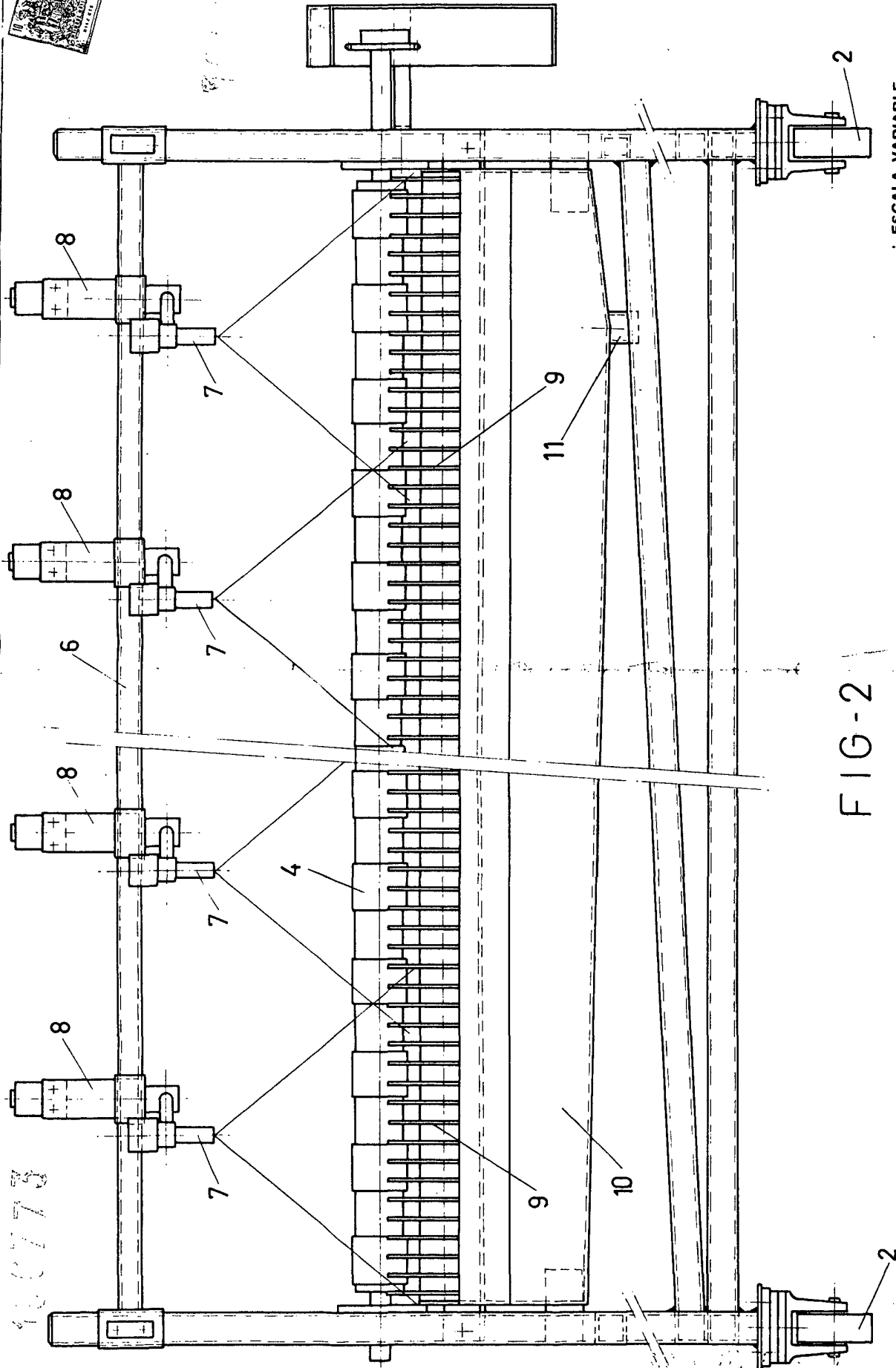


FIG-2

ESCALA VARIABLE
 Madrid, 24^{de} octubre de 1973
 BERNARDO UNGRIA
 P. P.

109773

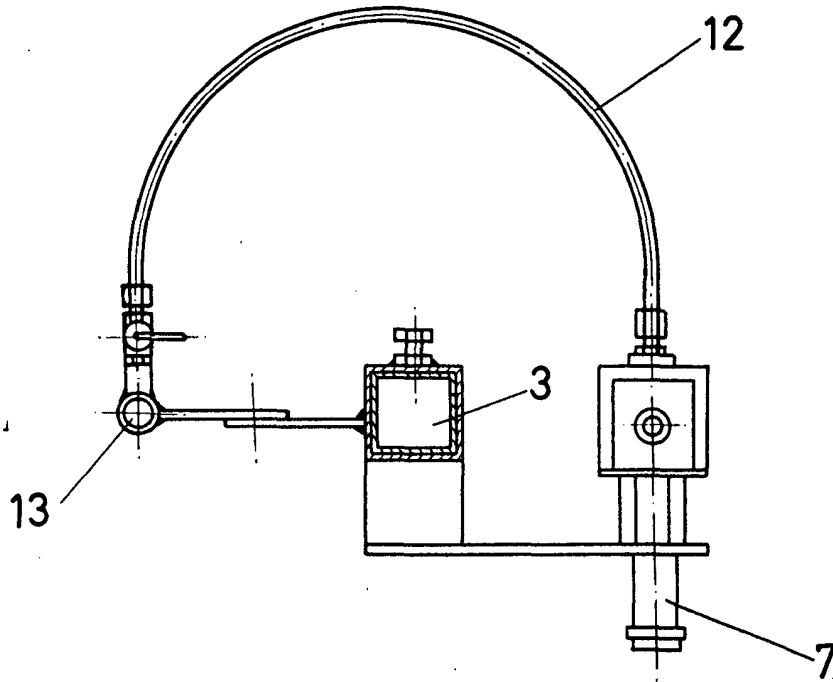


FIG-3

ESCALA VARIABLE

Madrid, 24 de octubre de 1973

BERNARDO UNGRIA

P. P.