



196764

MEMORIA DESCRIPTIVA

correspondiente a la solicitud de concesión de un....

MODELO DE UTILIDAD

SOLICITANTE: FOMENTO AGRICOLA CORTES, S.A., de
nacionalidad española.

RESIDENCIA: Ctra. Huarte-Aoiz, Km 1.-ALZUZA-
(Navarra)

ENUNCIADO: "SEMBRADORA PERFECCIONADA".

Prioridad: Patente.....n.º.....del.....



1

5764
La presente memoria descriptiva tiene como fin la declaración del objeto sobre el que ha de recaer el privilegio de explotación industrial y comercial, exclusivo en el territorio nacional, de un Modelo de Utilidad, de acuerdo con la vigente Legislación, que, como el enunciado indica, se trata de "SEMBRADORA PERFECCIONADA".

5

La invención se refiere a una sembradora que presenta una serie de mecanismos de distribución del grano a sembrar que le permiten ser ventajosamente utilizada al fin a que se destina.

10

Las sembradoras de grano de cualquier tipo utilizadas en las labores agrícolas están básicamente constituidas por un armazón o chasis con sus correspondientes ruedas y sobre el cual se dispone de una tolva de distribución del grano.

15

Esta tolva presenta por su parte inferior una serie de orificios enfrentados a unos rodillos dispuestos sobre un eje giratorio. Por cada uno de los orificios de salida de la tolva se dispone de un rodillo fijo y de un rodillo móvil entre los cuales se produce la salida del grano almacenado en la tolva hacia unos conductos de distribución que lo envían al suelo.

20

La invención se refiere a una sembradora que ha sido perfeccionada en los elementos de distribución del grano, de tal modo que permite obtener una máquina mucho más sencilla, económica y de fácil manejo.

25

Los elementos de distribución de la sembradora objeto de la invención están constituidos por un eje dispuesto sobre la parte inferior del interior de la tolva en el cual se han previsto una serie de rotores con

30

196764



1

unas paletas enfrentadas a unos orificios laterales de salida, los cuales orificios son regulables a través de una placa desplazable por un único mando. Estos orificios están comunicados con unos conductos que distribuyen el grano contenido en la tolva hacia el suelo una vez removido dicho grano y enviado por las paletas hacia los referidos conductos de salida.

5

10

Para comprender mejor la naturaleza del invento, en el plano adjunto hacemos una representación esquemática de su utilización, no siendo en absoluto limitativa y susceptible por ello de las modificaciones accesorias que no alteren las características esenciales.

15

La figura 1 es una vista en perspectiva de la sembradora perfeccionada objeto de la invención.

20

La figura 2 es una vista en alzado seccionado de la tolva de la sembradora en la que se incorpora el eje y los rotores con sus correspondientes paletas de distribución.

25

La figura 3 es una vista en planta de la tolva de distribución de la sembradora.

30

La figura 4 muestra en detalle la disposición del reglaje de la salida del grano por los orificios de la tolva.

En ellas se anotan las siguientes particularidades:

- 1.- Tolva
- 2.- Caja motriz
- 3.- Rueda
- 4.- Tapa de la tolva

193764



1

5.- Pared inclinada

6.- Parte inferior

7.- Pared vertical

8.- Eje

5

9.- Rotor

10.- Paleta

11.- Orificios de salida

12.- Conductos de salida

13.- Placa de regulación

10

14.- Mando de la placa (13)

15.- Chapa de obstrucción

16.- Suplemento de distribución

15

En la figura 1 se ha representado una sembradora provista básicamente de una tolva (1) solidaria de un armazón o chasis en el que se incorporan las ruedas (3) y una caja motriz (2) en cuyo interior se aloja unas ruedas dentadas ó piñones que transmiten el giro de una de las ruedas al eje (8) de distribución alojado en el interior de la referida tolva (1).

20

Esta tolva presenta una pared inclinada (5) y una parte inferior (6) horizontal así como una pared vertical (7) en la que a todo lo largo de ella se han previsto una serie de orificios (11) de salida del grano alojado en el interior de la tolva (1). La pared inclinada (5) permite que el grano caiga por su propio peso hacia la parte inferior (6) y de allí ser adecuadamente enviado a los correspondientes orificios de salida (11). En dicha pared inclinada (5) se han fijado una serie de suplementos (16) que ayudan a una distribución mejor del grano.

25

30

El órgano de distribución está



196764

1 salida de los mismos.

5 La sembradora objeto de la invención permite realizar la operación de sembrado con cualquier tipo de grano, ya sea trigo, cebada, habas, etc, siendo la posibilidad de averías muy pequeña en relación con las sembradoras que actualmente existen en el mercado.

10 Descrita suficientemente la naturaleza del presente invento, así como su realización industrial, sólo cabe añadir que en su conjunto y partes constitutivas es posible introducir cambios de forma, materia y disposición en cuanto tales alteraciones no supongan variación sustancial del mismo.

15 El solicitante, al amparo de los Convenios Internacionales sobre Propiedad Industrial, se reserva el derecho de extender esta demanda a los países extranjeros, si fuera posible, reivindicando la misma prioridad de la presente solicitud.

N O T A

20 El Modelo de Utilidad que se solicita como nuevo en España, por veinte años, de acuerdo con la vigente Legislación, deberá recaer sobre "SEMBRADORA PERFECCIONADA", en todo de acuerdo con las siguientes:

R E I V I N D I C A C I O N E S

25 1.- Sembradora perfeccionada, esencialmente caracterizada porque sobre la parte inferior del interior de la tolva de la sembradora se dispone de un eje que recibe movimiento giratorio y en el que se fijan una serie de rotores con unas paletas enfrentadas a unos orificios de salida previstos en la tolva y regulables a través
30 de una placa desplazable por un único mando, siendo éstos ori-

198764



1

ficios comunicados con unos conductos que distribuyen el grano contenido en la tolva hacia el suelo una vez removido dicho grano y enviado por las paletas hacia los referidos conductos de salida.

5

2.- "SEMBRADORA PERFECCIONADA".

Según queda sustancialmente descrito en la presente memoria descriptiva que consta de siete hojas mecanografiadas por una sola cara acompañada de sus correspondientes dibujos.

10

Madrid, 24 OCT. 1973

El Agente Oficial

MIGUEL FERNÁNDEZ - JOATSA PINZON
P. P.

15

20

25

30

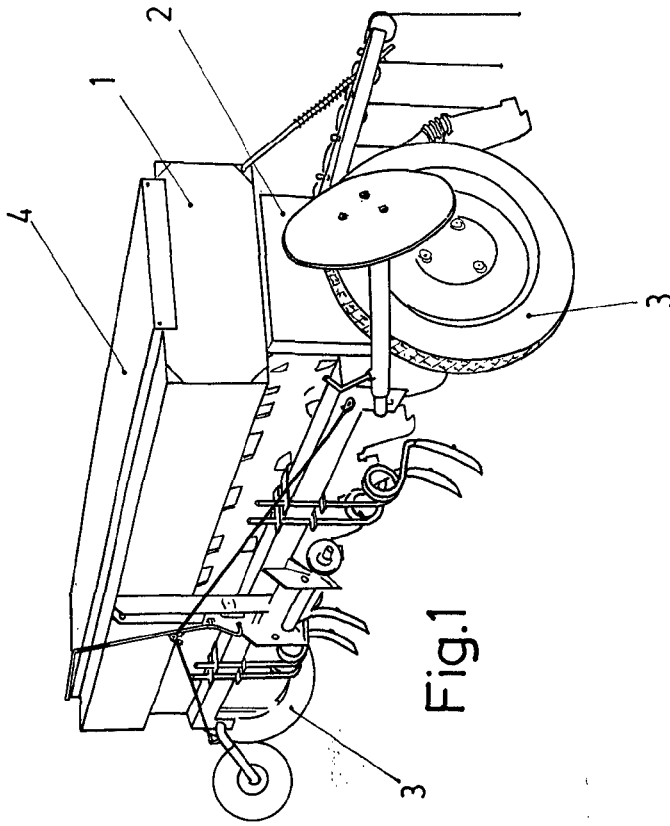


Fig.1

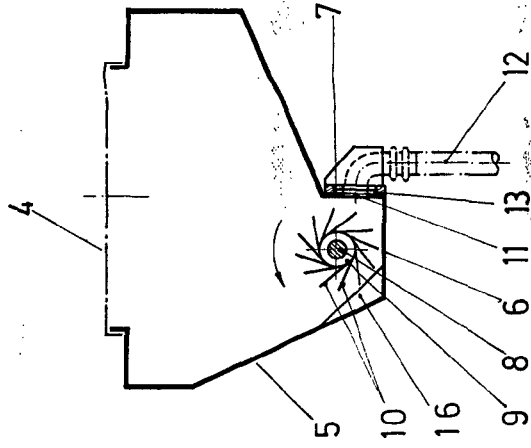


Fig.2

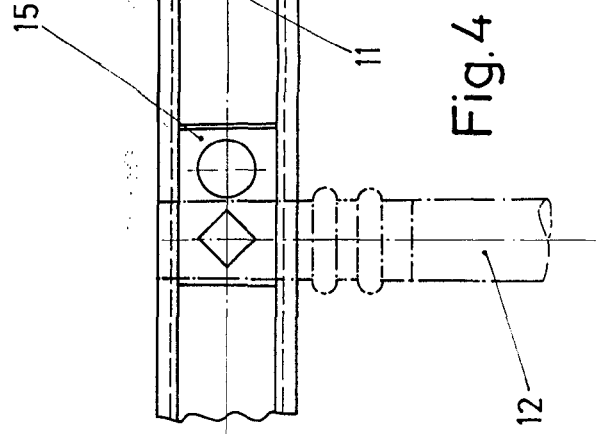
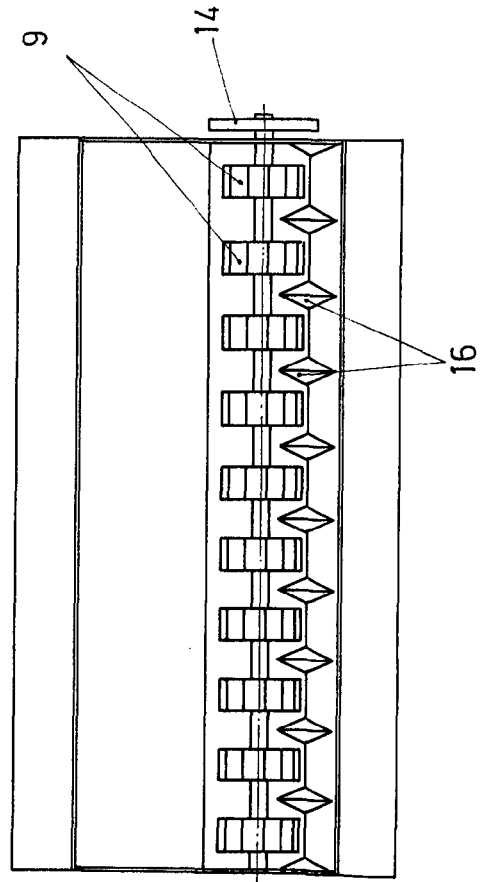


Fig.3



Escala variable
Madrid 24 OCT. 1973
El Agente Oficial
D. FERNANDEZ MATEO PIRAY
P. P.