

P - 8670

Nº 16883 - Reg 19 U.S. Nº 147.083

196764

28 FEB. 1951

196764

MALA REPRODUCCION  
POR DEFECTO DEL ORIGINAL



MEMORIA DESCRIPTIVA

para solicitar

PATENTE DE INVENCION

en

ESPAÑA

por VEINTE años

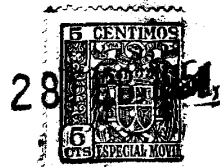
a nombre de M.H. DETRICK COMPANY, entidad norteamericana,  
establecida en 111 West Washington Street, Chicago,  
Illinois, Estados Unidos de América, por:

"MEJORAS INTRODUCIDAS EN LA CONSTRUCCION DE  
ESTRUCTURAS DE PARED".

- 0 - 0 - 0 - 0 - 0 - 0 - 0 - 0 - 0 - 0 - 0 - 0 - 0 - 0 - 0 - 0 -

Este invento se refiere a paredes refrac-  
tarias y más particularmente a una pared refractaria del-  
gada que es soportada por secciones.

El presente invento proporciona una es-



196764

estructura de pared que comprende una pared refractaria delgada soportada por secciones sobre un armazón metálico, comprendiendo dicha pared miembros de ménsula refractarios que tienen caras extremas que quedan sobre la cara descubierta de dicha pared, y bloques refractarios más largos y anchos que gruesos para crear caras laterales sobre ella entre los cuales quedan paredes marginales estrechas, siendo dichos bloques refractarios soportados por dichos miembros de ménsula con una de las caras laterales de cada uno de ellos situada sobre la cara descubierta de dicha pared, sobresaliendo dichos miembros de ménsula hacia fuera desde la cara opuesta de dicha pared, y medios montados sobre dicho armazón y que cogen dichas porciones sobresalientes hacia fuera de dichos miembros de ménsula refractarios para soportarlos desde dicho armazón.

El presente invento crea además una estructura de pared que comprende bloques refractarios delgados de caras planas dispuestos de canto en dicha pared con sus caras planas situadas en las caras opuestas de dicha pared y miembros de ménsula refractarios que se extienden de través respecto a dicha pared, teniendo caras extremas planas que quedan en la cara descubierta de dicha pared, y que sobresalen desde la cara opuesta de dicha pared, un armazón metálico, medios sobre dicho armazón que cogen dichos miembros de ménsula en relación espaciada con dicha cara últimamente mencionada de

196764



dicha pared para mantener dichos miembros de ménsula en posición de soporte de la pared sobre dicho armazón, medios de encaje mútuo sobre los lados de dichos miembros de ménsula y los extremos de dichos bloques junto a dichos miembros de ménsula que cooperan para soportar bloques adyacentes sobre dichos miembros de ménsula y mantener dichos bloques contra el movimiento transversal sobre dichos miembros de ménsula, y medios de encaje mútuo sobre los extremos de bloques adyacentes que los retienen contra el movimiento vertical y transversal relativo.

El presente invento crea además una estructura de pared que comprende bloques refractarios delgados de caras planas dispuestos de canto en dicha pared con sus caras planas situadas en las caras opuestas de dicha pared y miembros de ménsula refractarios que se extiende transversalmente a dicha pared, con caras extremas planas situadas en la cara descubierta de dicha pared, y que sobresalen desde la cara opuesta de dicha pared, un armazón metálico, medios sobre dicho armazón que cohesionan dichos miembros de ménsula en relación espaciada con dicha cara últimamente mencionada de dicha pared para retener dichos miembros de ménsula en posición de soporte de la pared sobre dicho armazón, comprendiendo dicha pared filas horizontales que contienen dichos miembros de ménsula y dichos bloques y filas horizontales que alternan con ellas que tienen dichos bloques dispuestos en contigüidad de extremo con extremo, y medios sobre

196764

28F



dichos miembros de ménsula y bloques adyacentes de la misma fila y bloques adyacentes de una fila adyacente para entrelazar dichas ménsulas y bloques.

El presente invento crea además una estructura de pared que comprende bloques refractarios y miembros de ménsula refractarios que sobresalen hacia fuera desde dicha pared, un armazón metálico que tiene miembros horizontales provistos de alas con aberturas en sus alas, barras metálicas que se extienden verticalmente entre dichos miembros horizontales y que tienen espigas que sobresalen de extremo de las mismas a través de dichas aberturas, medios sobre dichas barras para soportar dichos miembros de ménsula refractarios, medios sobre dichas barras para retener dichos miembros de ménsula refractarios sobre dichos medios de soporte, y medios sobre dichos miembros de ménsula refractarios y dichos bloques para soportar dichos bloques sobre dichos miembros de ménsula.

El presente invento crea además una ménsula refractaria que tiene una porción de cuerpo reducida en uno de sus extremos, teniendo la extremidad opuesta de dicha ménsula una pared extrema plana y paredes laterales con rebajos, comprendiendo las porciones con rebajos de dichas paredes laterales rebajos en las porciones superior e inferior de cada una de dichas paredes laterales fuera de alineación entre sí, teniendo paredes que se extienden perpendicularmente entre sí, teniendo las caras superior e inferior de dicha ménsula nervios mar-

196764



1951

ginales en su extremidad con las paredes laterales provistas de rebajos, teniendo una de dichas caras muescas en ella junto a ambos extremos de la misma.

La finalidad general del invento es la de  
5 crear una construcción para una pared refractaria por la cual pueda construirse una pared delgada que sea adecuada para su uso donde se tropiece con temperaturas de hasta 1200°C, que es soportada por secciones, y en la cual la estructura metálica que forma parte de los medios de soporte  
10 está situada en la pared de modo que esta estructura metálica no quede expuesta a la elevada temperatura que existe en la cara descubierta de la pared y en la cual las partes metálicas estarán a una temperatura mucho menor que en cualquier construcción de paredes refractarias  
15 delgadas anteriormente conocidas.

Otra finalidad del invento es la de crear una pared que sea de tal naturaleza que la misma puede ser aislada a cualquier espesor deseado sin apartarse del principio general del invento. La estructura de pared  
20 incorpora miembros de ménsula refractarios que pueden variarse en longitud desde su extremidad descubierta interior a la extremidad exterior de los mismos para dar el grueso deseado de aislamiento térmico sin apartarse del principio general de construcción de la misma  
25 y sin menoscabar la resistencia y utilidad de la misma en cualquier forma.

Más específicamente, es una finalidad del

196764

28 FEB. 1954



invento crear una pared refractaria que comprende ladrillos  
o bloques refractarios formadores de la pared y bloques o  
ménsulas refractarios de soporte que se extienden hasta la  
cara interior o descubierta de la pared y forman parte de  
5 la misma, estando dichos miembros refractarios de ménsula  
o de soporte dispuestos en relación espaciada tanto verti-  
cal como horizontalmente en dicha pared, rebajando así con-  
siderablemente las pérdidas de calor que ordinariamente  
ocurren en las paredes refractarias delgadas anteriormen-  
10 te conocidas, estando provisto el 87 1/2% aproximadamente  
de la superficie de la pared con un recubrimiento aislante  
de pleno espesor y quedando todas las partes metálicas de  
la estructura de soporte hacia fuera de la cara exterior  
de los ladrillos o bloques refractarios formadores de la  
15 pared en una distancia sustancial de modo que queden am-  
pliamente protegidos respecto al calor al cual está expues-  
ta la cara interior de la pared por el material de aisla-  
miento térmico, y llegando el único calor apreciable que  
alcanza cualquier parte de la estructura metálica a través  
20 de los miembros de ménsula refractarios a los cuales están  
aplicados miembros de ménsula metálicos para retener y so-  
portar dichos miembros de ménsula refractarios en posición  
de soportar la pared.

Otra finalidad específica del invento es la  
25 de crear una construcción de pared refractaria en la cual  
se utilizan sólo dos formas de miembros refractarios com-  
prendiendo dichas formas bloques formadores de pared del-



196764

gada, o ladrillos, y miembros de ménsula refractarios más gruesos o miembros de soporte de los ladrillos de la pared. El invento tiene además como finalidad tal disposición de los ladrillos o bloques formadores de la pared y de los ladrillos o bloques de ménsula que los ladrillos o bloques de ménsula se dispongan sólo en filas o hiladas horizontales alternativas de dichos ladrillos o bloques formadores de la pared, soportando así los ladrillos o bloques refractarios de ménsula, no sólo los bloques o ladrillos formadores de la pared de la misma fila horizontal, sino los de la fila horizontal que se encuentra encima de la misma.

Otra finalidad del invento es la de crear un medio metálico de montaje para los miembros refractarios que es de construcción simple y que se erige fácilmente y en el cual no se requieren pernos ni tuercas para asegurar los diversos elementos en posición, salvo para asegurar los miembros horizontales metálicos de armazón en la columna vertical metálica.

Otros objetos y ventajas del invento aparecerán por la descripción de los dibujos, a medida que avance la misma. Sin embargo, se desea dar a entender que el invento no queda limitado a los detalles particulares representados o descritos, salvo en cuanto queda definido por las reivindicaciones.

En los dibujos anejos:

La figura 1 es una vista diagramática de cara de una pared refractaria hecha de acuerdo con el in-

MALA REPRODUCCION  
POR DEFECTO DEL ORIGINAL



196764

vente, mirando desde su cara interior o descubierta;

la figura 2 es una vista en corte vertical dada por la línea 2-2 de la figura 1;

5 la figura 3 es una sección fragmentaria dada por la línea 3-3 de la figura 1;

la figura 4 es una sección similar dada por la línea 4-4 de la figura 1;

10 la figura 5 es una vista fragmentaria en perspectiva que muestra una parte de la pared refractaria delgada mejorada;

la figura 6 es una vista en alzado lateral de uno de los miembros metálicos de ménsula usados en la construcción de la pared refractaria;

15 la figura 7 es una vista en corte vertical de otro de dichos miembros de ménsula;

la figura 8 es una vista en perspectiva de otro de los miembros metálicos de ménsula usados en la construcción de la pared;

20 la figura 9 es una vista en perspectiva de uno de los miembros refractarios de ménsula mirando desde un lado del mismo;

la figura 10 es una vista fragmentaria en perspectiva de uno de los ladrillos formadores de la pared, mirando desde un extremo del mismo;

25 la figura 11 es una vista en perspectiva de uno de los ladrillos formadores de la pared, como aparecería en la hilada siguiente debajo de aquella en la cual esta



196764

ría colocado el ladrillo representado en la figura 10;

la figura 12 es una vista en perspectiva del ladrillo de ménsula, mirando desde el otro lado del mismo; y

5 la figura 13 es una vista fragmentaria en perspectiva de un ladrillo de la pared, representado en la figura 10, mirando desde el otro extremo del mismo.

Con referencia, en detalle, a los dibujos, la estructura de pared perfeccionada va montada sobre un armazón estructural adecuado que comprende miembros ver- 10 ticales o columnas 20 y miembros horizontales 21, que se representan como miembros en U. Los miembros en U 21 van asegurados a las columnas 20 por medio de pernos en la forma usual, no representándose los pernos en los dibujos.

15 Las alas 22 de los miembros en U 21 están provistas de aberturas de alineación vertical en ellas, a través de las cuales se extienden espigas previstas en los diversos miembros de ménsula, como luego se describirá.

Dichos miembros de ménsula comprenden 20 una ménsula inferior 23, representada en la figura 7, que tiene una parte superior 24 y una parte inferior 25 que se extienden horizontalmente conectadas por medio de una parte vertical 26, terminando la parte 25 en un ala levantada 27 a modo de gancho, que tiene una cara exte- 25 rior inclinada 28, una cara superior plana 29 y una pared vertical 30 que se extiende desde la pared plana superior 31 de la porción inferior 25 de la ménsula. La



196764

28

ménsula 23 tiene un elemento de fijación 32 provisto de cabeza colado en la porción 24 de la misma, que tiene una porción roscada 33 con la cual coopera una tuerca 34, sirviendo ésta para mantener el miembro de ménsula 23 en la posición representada en la figura 2, extendiéndose la porción roscada 33 del cuerpo a través de una abertura del ala inferior 22 del miembro horizontal más inferior 21 del armazón y aplicándose la tuerca 34 para sujetar la ménsula sobre dicha ala 22.

10 Las ménsulas metálicas 35 están montadas entre las alas 22 de un miembro en U y se representan con más detalle en la figura 6. Dichas ménsulas comprenden una porción de cuerpo que se extiende verticalmente, que tiene una creja 36 en la extremidad superior de la misma y una oreja 37 en su extremidad inferior y que está provista de un ala 38 que se extiende lateralmente sobre ella que se extiende en la dirección opuesta a las orejas 36 y 37 y que está provista de un gancho colgante 39 que es similar al gancho 27, antes descrito, que tiene una pared exterior inclinada 40 y una pared inclinada interior 41 que se extiende hasta la cara inferior plana del ala 38. La cara superior del ala 38 es plana, como resultará evidente por las figuras 5 y 6. Las crejas 36 y 37 tienen aberturas de alineación 42 y 43 en ellas y las ménsulas 35 tienen cada una un labio colgante 44 que se extiende hacia abajo desde el borde interior de la ménsula 35 debajo de la oreja inferior 37. Este labio 44,



196764

como se observará con referencia a la figura 2, se extiende hacia abajo por encima del borde interior del ala 22 para impedir la rotación de la ménsula 35 en torno del eje de las aberturas 42 y 43. La ménsula 35 está colocada en  
5 posición como se representa en la figura 2 con la extremidad superior del vástago roscado 33 del miembro con cabeza 32 extendiéndose a través de la abertura 43 de la oreja inferior 37. Las ménsulas 23 están previstas solamente en la porción extrema inferior de la estructura debajo  
10 del miembro horizontal más inferior 21 del armazón, pero las ménsulas 35 se prevén entre las alas de todos los miembros horizontales 21 del armazón, como será evidente por las figuras 1 y 2.

Las barras de ménsula metálica 45 constituyen el principal medio metálico de soporte para montar  
15 la estructura de pared sobre el armazón. Dichos miembros 45 a modo de barra tienen sustancialmente forma de T en sección transversal, con un ala media 46 que se extiende longitudinalmente a la misma entre las diversas alas horizontales previstas en ella, como será descrito luego.  
20 Dichas alas horizontales comprenden una pluralidad de alas 47 virtualmente rectangulares, que tienen caras superiores planas 48 y que tienen bordes laterales que son paralelos entre sí y perpendiculares a sus bordes  
25 extremos delanteros. Las alas u orejas 47 alternan con alas u orejas 49 que son de carácter en forma de gancho, estrechándose las alas u orejas 49 hacia sus extremos



196764

de gancho 50, estando dirigidos los extremos de gancho de  
dichas orejas o alas 49 hacia abajo y teniendo caras ex-  
teriores inclinadas 51 y caras interiores inclinadas 52,  
teniendo con ello una forma muy similar a las formas de  
5 ala de gancho 39 de las ménsulas 35. Los extremos opues-  
tos de las barras de ménsula 45 están provistos también  
de alas u orejas que comprenden una oreja o ala inferior  
53 y una oreja o ala superior 47', que tiene una forma  
muy similar a las alas u orejas 47, con una cara superior  
10 plana 48.

La oreja o ala 53 más inferior tiene una  
cara inferior plana 54 y está provista de un labio mar-  
ginal colgante 55. El labio 55 está destinado a encajar  
en torno del borde interior del ala superior 22 de un miem-  
15 bro horizontal 21 de armazón con la cara plana inferior  
54 aplicada a la cara superior de dicha ala 22. Una espiga  
56 sobresale hacia abajo desde la barra 45 de la ménsula  
desde la cara plana inferior 56 de la oreja 53, y una es-  
piga 57, algo más larga que la espiga 46, sobresale hacia  
20 arriba desde la cara plana superior 48 de la oreja supe-  
rior o ala 47'. Al montar la barra de ménsula 45 con los  
miembros de armazón 21, la espiga larga 57, de una pieza  
con ella, se hace penetrar a través de una abertura 58  
de un ala inferior 22 de un miembro de armazón 21 y la  
25 barra de ménsula es empujada hacia arriba hasta que la  
cara plana 48 de la oreja 47' alcanza la cara inferior  
del ala 22. La espiga 56 puede hacerse pasar luego a tra-

28 FEB



196764

vés de la abertura de alineación 59 en el ala superior del siguiente miembro horizontal inferior del armazón, 21, y la barra de ménsula 45 se mueve a la posición representada en la figura 2. Cuando esto sucede, la espiga 56 entra en la abertura 42 de la oreja superior 36 de la ménsula 35, siendo así retenidas las ménsulas 35 y 45 en posición fija sobre el armazón y contra rotación en torno del eje de las espigas 56 y 57 a causa de los labios 55 y 44.

Se observará que el nervio ala 46 que se extiende hacia delante se extiende entre todas las alas u orejas previstas sobre la barra de ménsula 45, y que hay un saliente delantero 60 encima de cada una de las alas 47, en relación espaciada con la misma, sobre el nervio o ala 46, que tiene una cara vertical plana 61 y paredes inclinadas superior e inferior 62 y 63. La finalidad de los salientes 60 resultará evidente a medida que avance la descripción. Ha de entenderse que los miembros de ménsula 35 y 45 alternan, con los miembros de ménsula 35 siempre entre las alas de un miembro en U 21 y los miembros de ménsula 45 siempre entre las alas de miembros en U 21 adyacentes.

Los miembros de ménsula refractarios o bloques 64 van montados sobre las ménsulas metálicas. Todos los citados miembros de ménsula refractarios son similares, teniendo cada uno caras extremas interiores o descubiertas 65 planas y caras laterales planas 66 y 67. La cara posterior o exterior 68 de dicho miembro de ménsula



28

196764

es también plana y de menos extensión vertical que la cara interior o descubierta 65. Una ranura 69 que se abre hacia abajo que se extiende en la dirección de la longitud de la pared o transversalmente al miembro de ménsula 64 va prevista sobre la cara inferior del miembro de ménsula refractario y una ranura similar 70 que se abre hacia arriba va prevista en su cara superior, definiendo dichas ranuras nervios longitudinales 71 y 72 sobre dicho miembro de ménsula, sobresaliendo el nervio 71 hacia abajo y el nervio 72 hacia arriba. La ranura 69 está provista de una pared inferior plana 73 y de paredes laterales inclinadas 74 y 75, al paso que la ranura 70 está provista de una pared inferior plana 76 y paredes laterales inclinadas 77 y 78. La ranura 69 se ensancha así hacia abajo y la ranura 70 hacia arriba. Una cara inferior plana 79 está prevista sobre el miembro de ménsula entre sus extremos interior y exterior, y una cara superior plana más estrecha 80 va prevista sobre dicho bloque entre sus caras interior y exterior. Los nervios 71 y 72 tienen caras inferior y superior planas, respectivamente, que están desplazadas hacia arriba y hacia abajo respectivamente, con relación a las caras planas 79 y 80.

Los bloques 64 están montados sobre las barras de ménsula metálica 45 de modo que cada uno de dichos bloques de ménsula refractarios, salvo los más inferiores, tiene la cara de fondo plana de un nervio 71 montada sobre la pared superior plana 48 de un ala u oreja 47 o 47', sir-

196764



viendo así dichas alas u orejas como porciones a modo de  
entrepañó sobre las ménsulas 45 para soportar los bloques  
refractorios 64. Los extremos de gancho colgantes 50 de  
las alas de gancho 49 de los miembros de ménsula 45 están  
5 asentados en las ranura 70 de los bloques 64 que descansan  
sobre las alas 47 a modo de entrepañó, al paso que las alas  
de gancho colgantes 39 de las ménsulas 35 se asientan en  
las ranuras 70 de los bloques 64 que van montados sobre  
las alas a modo de entrepañó 47' de los miembros de mén-  
10 sula 45. Las caras posteriores planas 68 de los bloques  
de ménsula refractorios se aplican a las caras planas 61  
de los salientes 60 de dichas ménsulas 45, manteniendo así  
los miembros de ménsula refractorios 64 contra la bascula-  
ción sobre los miembros 47 a modo de entrepañó. Los miem-  
15 bros de ménsula refractorios 64 más inferiores tienen las  
formaciones de gancho 27 que se extienden hacia arriba  
de las ménsulas 23 montadas en las ranuras 69 de los mis-  
mos y tienen las alas de gancho colgantes 39 de las ménsu-  
las 35 montadas en sus ranuras 70. De este modo se crean  
20 filas verticales de miembros de ménsula verticalmente es-  
paciados 64 sobre el armazón metálico.

En sus caras inferiores, dichos miembros  
de ménsula refractorios 64 tienen nervios 81 que sobresa-  
len hacia abajo por debajo de la cara inferior plana 79  
25 que se extiende longitudinalmente a la pared o transver-  
salmente a dichos miembros de ménsula refractorios, conec-  
tando una pared inclinada 82 el nervio 81 con la cara pla-

196764



na 79. Una ranura 83 que se extiende longitudinalmente a la pared y, con ello, transversalmente al miembro de ménsula 64, queda entre la cara plana 80 y un nervio 84 de la cara superior de dicho miembro de ménsula, teniendo el nervio 84 una cara superior plana en el mismo plano que la cara plana 80 y siendo más corto que la cara plana 80. Dicha ranura 83 está provista de paredes laterales inclinadas 85 y 86, ensanchándose así hacia arriba la ranura 83.

10 La cara lateral 66 está provista de una cara plana desplazada hacia dentro de la misma formando el fondo de una ranura o rebajo que tiene una porción 87 que se extiende verticalmente y una porción 88 que se extiende transversalmente (véanse figuras 5 y 9). La  
15 cara inferior plana de dicha ranura está en alineación con la cara plana desplazada hacia dentro 89 que forma una parte de dicho rebajo y que se abre dentro de la pared delantera 65. Las porciones 87 y 88 de la ranura tienen paredes laterales inclinadas 90 y 91, ensanchándose así hacia fuera las porciones 87 y 88 de la ranura. Una  
20 pared inclinada similar 93 conecta la cara plana 66 con la cara plana desplazada hacia dentro 89. Las porciones vertical y horizontal 87 y 88 de dicha ranura definen un saliente 94 sobre una cara plana de la ménsula de  
25 suspensión que tiene su cara exterior en alineación con la cara plana 66 y hay un saliente delantero 92 sobre la pared 66 que está en alineación con la porción ver-

196764



tical 87 del rebajo o ranura de dicha cara.

La cara plana opuesta 67 de la ménsula de  
suspensión está rebajada en 95 y 96. Los rebajos 95 y 96  
tienen caras inferiores planas, extendiéndose la cara pla-  
5 na del rebajo 95 hasta la cara inferior del miembro de sus-  
pensión refractario, y extendiéndose la cara plana del re-  
bajo 96 hasta la cara anterior plana 65 de la ménsula de  
suspensión y la cara plana superior 84. Los rebajos 95  
tienen paredes inclinadas, tal como la pared 98, que se  
10 extienden hasta la cara plana 67 de las paredes de fondo  
planas de dichos rebajos y los rebajos 96 tienen paredes  
inclinadas similares 99 y 100. Los rebajos definen así  
una porción transversal 102 de la pared lateral plana 67  
que conecta la porción de pared 103 que queda en el lado  
15 opuesto del rebajo 95 de la porción principal de la cara  
plana 87 con dicha porción principal de la cara plana 67.

Así se crea un miembro de ménsula refracta-  
rio que tiene un rebajo en una cara lateral del mismo que  
está compuesto de una porción superior 87 y una inferior  
20 89 fuera de alineación vertical y conectadas por medio  
de la ranura transversal 88 y una cara opuesta que tiene un  
par de rebajos 95 y 96 previstos en ella que están sepa-  
rados por medio de una porción de pared transversal 102 y  
cuyos rebajos están fuera de alineación vertical de modo  
25 que uno de los rebajos, 95, queda espaciado de la cara in-  
terior o delantera 65 de la ménsula 64 y el otro, el re-  
bajo 96, se abre en dicha cara interior de la ménsula 64.

196764



28

MALA REPRODUCCION  
POR DEFECTO DEL ORIGINAL

Los rebajos de las caras opuestas de la ménsula son complementarios entre sí, porque las porciones 87, 88 y 89 que están rebajadas en una cara 66 de la ménsula están en alineación con las porciones 101, 102 y 103 de la cara opuesta 67 de la misma que están en el plano de la cara plana 67, al paso que los rebajos 95 y 96 de la cara 67 quedan frente a las porciones 92 y 94 que están en alineación con dicha cara plana 66.

La parte mayor de la delgada pared refractaria está compuesta de bloques 104 formadores de pared, que tienen caras laterales paralelas planas 105 y 106, siendo la cara lateral 106 más estrecha o de menos altura que la cara lateral 105, creando así un par de caras planas 107 y 108 en uno de los bordes longitudinales de dichos bloques formadores de pared que están desplazadas entre sí de modo que se cree un hombro longitudinal inclinado 109 entre dichas caras 107 y 108, y un par de caras planas 110 y 111 sobre su otra pared longitudinal que definen un hombro inclinado 112 entre las mismas.

Una de las paredes extremos de los bloques 104 formadores de la pared está provista de un par de salientes 113 y 114 que tienen caras planas que quedan en el mismo plano y que sobresalen en el sentido de los extremos de la pared plana 115, siendo dichos salientes rectangulares y siendo el saliente 114 algo más largo que el saliente 113. La pared plana 115 tiene una porción transversal 116 que separa los salientes 114 y 113 y tiene porciones

196764



117 y 118 que están fuera de alineación entre sí, extendiéndose desde la porción transversal 116. Los salientes 113 y 114 tienen paredes inclinadas 119, 120, 121 y 122 que conectan las caras planas de dichos rebajos con la pared plana 115 (véanse figuras 10 y 11).

La extremidad copuesta de los bloques 104 formadores de pared tiene una pared extrema plana 123 que tiene una porción 124 que se extiende transversalmente y que conecta las porciones 125 y 126, que están fuera de alineación entre sí, y tiene porciones rebajadas 127 y 128 que están provistas de paredes interiores planas y conectadas con la pared extrema plana 123 por medio de porciones de pared inclinadas, tales como las porciones de pared inclinadas 129 y 130. La pared inferior plana del rebajo 127 corresponde a la pared superior plana del saliente 114 y la pared inferior plana del rebajo 128 corresponde a la pared superior plana del saliente 113, al paso que la pared 123 corresponde en forma a la pared 115 (véase figura 13).

Así, si un extremo del miembro formador de pared que tiene los salientes 113 y 114 sobre el mismo es movido hacia la porción extrema de un miembro 104 adyacente, formador de pared, en la misma fila horizontal, con las porciones 107 desplazadas hacia arriba de dichos miembros formadores de pared en alineación, el saliente 114 se asentará en el rebajo 127 y el saliente 113 se asentará en el rebajo 128, formando los hombros 109 entre las porciones 107 y 108 un hombro continuo a lo largo de toda la



28F



196764

113 se asentará en el rebajo 95, al paso que la porción de pared rebajada 115 recibirá las porciones de pared 102, 103 y 101 de las porciones 116, 118 y 117 de la misma. Así, con el miembro de ménsula refractario montado sobre las ménsulas metálicas previstas para ello, el miembro de ménsula refractario soportará el bloque 104 formador de pared, adyacente, y quedará entrelazado con él de modo que lo retenga en posición contra el movimiento en cualquier dirección, ya sea transversal, ya verticalmente a la pared, e impedirá también cualquier basculación relativa del bloque formador de pared sobre dicho miembro de ménsula refractario 64.

El otro lado del miembro de ménsula refractario 64 se entrelaza similarmente con el miembro 104 formador de pared refractario del otro lado del mismo, ya que el saliente 94 tiene una cara superior del mismo tamaño que la pared inferior del rebajo 127 y será alojada en dicho rebajo, al paso que la porción saliente 92 de la pared 65 es del mismo tamaño que el rebajo 128 y se asentará en él en forma similar, al paso que el rebajo compuesto por las porciones 87 y 89, conectadas por la porción transversal 88, recibirá las porciones de pared 126 y 125, conectadas por la porción transversal 124, asentándose dicha porción transversal 124 en la porción transversal 88.

Al montar la pared, los bloques formadores de la misma, 104, alternan en una hilada con los miembros de ménsula refractarios 64, al paso que en la hilada inmediatamente superior no hay miembros de ménsula 64, sino



28

196764

solamente bloques formadores de pared 104. Las hiladas que contienen los miembros de ménsula refractarios 64 y las que carecen de ellos, se alternan, como será evidente por la figura 1, y los miembros de ménsula refractarios 64 están dispuestos en filas verticales. En la figura 3 se representa una sección horizontal a través de una de las filas que tiene en ella los miembros de ménsula refractarios, al paso que en la figura 4 se representa una de las filas que carece de miembros de ménsula refractarios. La hilada más inferior está compuesta de miembros de ménsula 64 y miembros 104 formadores de pared que están dispuestos alternadamente y que están entrelazados como antes se ha descrito. La siguiente hilada superior de la pared está compuesta por completo de los miembros 104 y estos están dispuestos de modo que se interrumpen las juntas con los miembros 104 y la hilada inmediatamente inferior. Las porciones 107 que sobresalen hacia abajo de la hilada inmediatamente superior de dichos bloques refractarios, como se representa claramente en la figura 2, se asienta en las ranuras 83 de los miembros de ménsula refractarios y está detrás de los hombros 109 de los bloques refractarios 104 de la hilada inmediatamente inferior, con los hombros 109 de dicha hilada inmediatamente superior de bloques aplicada a los hombros 109 de los bloques inferiores 104.

Así, todos los bloques refractarios 104 de una hilada que no contiene ménsulas refractarias 64 están entrelazados con los miembros de ménsula refractarios 64

196764



de la hilada inmediatamente inferior de modo que los bloques refractarios 104 de la siguiente hilada superior no puedan desplazarse ni hacia dentro ni hacia fuera con relación al miembro de ménsula 64 que está debajo de los mismos. También  
5 cada bloque refractario 104 de cada hilada está entrelazado en sus extremos con el siguiente bloque refractario adyacente de dicha hilada, y los hombros 109 y 112 de un bloque 104, en la posición representada en la figura 11, que es la de una hilada encima o debajo de otra que contenga los miembros de ménsula refractarios 64, estará aplicado a los hombros 109 y 112 de los miembros refractarios 104 de las hiladas de encima y debajo de la misma. Como resultado de ello, ninguno de los miembros formadores de pared 104 pueda moverse fuera de su posición fija en la pared después de haber  
10 sido montado en la forma representada y descrita.  
15

Una capa relativamente gruesa de material térmicamente aislante 131 se dispone detrás de la cara exterior de la pared entre dichos bloques 104 formadores de pared y la estructura metálica de soporte. Se observará que  
20 la estructura metálica que se aplica a los miembros de ménsula refractarios 64 comprenden sólo las extremidades de las porciones a modo de entrepaño 47 y los extremos a modo de gancho de los miembros 49 y las caras extremas 61 de los salientes 60, y que todos estos están cerca de las extremidades exteriores de dichos miembros de ménsula refractarios  
25 y tienen material térmicamente aislador entre los mismos y los miembros 104 de paredes relativamente delgadas.

196764



Como resultado de ello, se transfiere muy poco calor a los miembros de ménsula metálicos y la estructura de soporte. La capa aislante 131 puede hacerse tan gruesa como pueda resultar deseable para mantener la temperatura de la estructura metálica al bajo valor deseado, ya que la longitud de la porción del miembro de ménsula refractario 64 desde el hombro inclinado 85 a su pared exterior 68 puede aumentarse tanto como puede resultar deseable para obtener el deseado grueso de aislamiento. Sin embargo, las ranuras 69 y 70 estarán siempre muy junto a la pared 68, ya que las paredes 80 y 79 se harán sólo más anchas para conseguir esta finalidad, y no las porciones de nervio 71 y 72.

Esta solicitud que corresponde a la presentada en los Estados Unidos de América, el 1º de Marzo de 1950, bajo el número 147.083, se acoge a los beneficios del artículo 51 del vigente Estatuto sobre Propiedad Industrial.

- O - N O T A - O -

Los puntos de invención propia y nueva que se presentan para que sean objeto de esta Patente de Invención en España, por VEINTE años, son los siguientes:

1ª. - Mejoras introducidas en la construcción de estructuras de pared que comprenden una pared refractaria delgada soportada seccionalmente sobre un armazón metálico



196764

comprendiendo dicha pared miembros de ménsula refractarios que tienen caras extremas que quedan sobre la cara descubierta de dicha pared, y bloques refractarios más largos y más anchos que gruesos para crear caras laterales sobre ellos entre las cuales quedan paredes marginales estrechas, siendo dichos bloques refractarios soportados por dichos miembros de ménsula con una de las caras laterales de cada uno de los mismos situada sobre la cara descubierta de dicha pared, sobresaliendo dichos miembros de ménsula hacia fuera desde la cara opuesta de dicha pared, y medios montados sobre dicho armazón y que se aplican a dichas porciones que sobresalen hacia fuera de dichos miembros de ménsula refractarios para soportarlos desde dicho armazón.

2º. - Mejoras según se reivindican en el punto 1º, según las cuales dichos medios montados sobre dicho armazón se aplican a dichas porciones que sobresalen hacia fuera de dichos miembros de ménsula refractarios en relación espaciada con dicha cara últimamente mencionada de dicha pared para soportarlos desde dicho armazón.

3º. - Mejoras según se reivindican en el punto 1º, según las cuales dichos bloques refractarios son de caras planas.

4º. - Mejoras según se reivindican en el punto 1º, según las cuales dichos miembros de ménsula refractarios tienen caras extremos planas.

5º. - Mejoras introducidas en la construcción de estructuras de pared que comprenden bloques refractarios



delgados de caras planas dispuestos de canto en dicha pared con sus caras planas situadas en las caras opuestas de dicha pared y miembros de ménsula refractarios que se extienden transversalmente a dicha pared, con caras extremas planas que quedan en la cara descubierta de dicha pared, y sobresaliendo de la cara opuesta de dicha pared, un armazón metálico, medios en dicho armazón que cogen dichos miembros de ménsula en relación espaciada con dicha cara últimamente mencionada de dicha pared para retener dichos miembros de ménsula en posición de soportar la pared sobre dicho armazón medios de aplicación mutua sobre los lados de dichos miembros de ménsula y extremos de dichos bloques junto a dichos miembros de ménsula que cooperan para soportar bloques adyacentes sobre dichos miembros de ménsula y retener dichos bloques contra el movimiento transversal sobre dichos miembros de ménsula, y medios de aplicación mutua sobre los extremos de bloques adyacentes que los retienen contra el movimiento relativo, vertical y transversal.

6<sup>a</sup>. - Mejoras según se reivindican en los puntos 1<sup>a</sup> o 5<sup>a</sup>, según las cuales dichos miembros de ménsula tienen rebajos en sus caras laterales, teniendo cada una de dichas caras laterales porciones rebajadas que están fuera de alineación vertical y transversal entre sí, y teniendo las caras extremas de dichos bloques salientes sobre ellas que están fuera de alineación vertical y transversal entre sí, y que se asientan en dichos rebajos de miembros de ménsula adyacentes.

196764

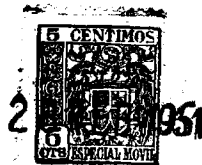


5 7<sup>o</sup>. - Mejoras según se reivindican en el punto 6<sup>o</sup>, según las cuales dichos bloques tienen rebajos en sus caras extremas que están fuera de alineación vertical y transversal entre sí, asentándose el saliente de las caras extremas de bloques adyacentes de extremo en dichos rebajos.

10 8<sup>o</sup>. - Mejoras introducidas en la construcción de estructuras de pared que comprenden bloques refractarios delgados de caras planas, dispuestos de canto en dicha pared con sus caras planas situadas en las caras opuestas de  
15 dicha pared y miembros de ménsula refractarios que se extienden transversalmente a dicha pared, teniendo caras extremas planas que quedan en la cara descubierta de dicha pared y que sobresalen desde la cara opuesta de dicha pared, un armazón metálico, medios en dicho armazón que se aplican a dichos  
20 miembros de ménsula en relación espaciada con dicha cara últimamente mencionada de dicha pared para retener dichos miembros de ménsula en posición de soportar la pared sobre dicho armazón, comprendiendo dicha pared hiladas que contienen dichos miembros de ménsula y dichos bloques e hiladas que alternan con ellas y que tienen dichos bloques dispuestos en contigüidad de extremo con extremo, y medios sobre dichos miembros de ménsula y bloques adyacentes de la misma hilada y bloques adyacentes de una hilada adyacente para entrelazar  
25 dichos miembros de ménsula y dichos bloques.

9<sup>o</sup>. - Mejoras según se reivindican en el punto 8<sup>o</sup>, según las cuales las hiladas primeramente mencionadas

**MALA REPRODUCCION  
POR DEFECTO DEL ORIGINAL**



**196764**

contienen miembros de ménsula y bloques alternados.

5                   10<sup>o</sup>. - Mejoras según se reivindican en cualquiera de los puntos 1<sup>o</sup> a 9<sup>o</sup>, según las cuales la estructura de pared tiene filas verticales de miembros de ménsula refractarios verticalmente espaciados, y según las cuales dichos bloques se extienden en hiladas continuas entre dichos miembros de ménsula verticalmente espaciados y están interpuestos entre las filas verticales de dichos miembros de ménsula.

10                   11<sup>o</sup>. - Mejoras según se reivindican en cualquiera de los puntos 1<sup>o</sup> a 10<sup>o</sup>, según las cuales la estructura de pared tiene aislamiento térmico entre la cara opuesta de dicha pared y los medios de retención de ménsula sobre dicho armazón.

15                   12<sup>o</sup>. - Mejoras según se reivindican en cualquiera de los puntos 1<sup>o</sup> a 11<sup>o</sup>, según las cuales la estructura de pared tiene ménsulas metálicas montadas en dicho armazón y que cogen porciones sobresalientes hacia fuera de dichos miembros de ménsula refractarios para soportarlos desde dicho armazón.

20                   13<sup>o</sup>. - Mejoras según se reivindican en los puntos 11<sup>o</sup> y 12<sup>o</sup>, según las cuales el aislamiento térmico está entre las otras caras laterales de dichos bloques y dichas ménsulas metálicas.

25                   14<sup>o</sup>. - Mejoras según se reivindican en cualquiera de los puntos 1<sup>o</sup> a 13, según las cuales dicho armazón metálico tiene miembros horizontales provistos de alas con



196764

aberturas en sus alas, y tiene barras metálicas que se  
extienden verticalmente entre dichos miembros horizontales  
y con espigas que sobresalen de extremo de los mismos a tra-  
vés de dichas aberturas, medios en dichas barras para sopor-  
5 tar dichos miembros de ménsula refractarios sobre dichos  
medios de soporte.

15<sup>a</sup>. - Mejoras introducidas en la construcción  
de estructuras de pared que comprenden bloques refractarios  
y miembros de ménsula refractarios que sobresalen hacia fuera  
10 desde dicha pared, un armazón metálico que tiene miembros  
horizontales provistos de alas con aberturas en sus alas,  
barras metálicas que se extienden verticalmente entre dichos  
miembros horizontales y que tienen espigas que sobresalen  
de extremo desde las mismas a través de dichas aberturas,  
15 medios sobre dichas barras para soportar dichos miembros de  
ménsula refractarios, medios sobre dichas barras para rete-  
ner dichos miembros de ménsula refractarios sobre dichos me-  
dios de soporte, y medios sobre dichos miembros de ménsula  
refractarios y dichos bloques para soportar dichos bloques  
20 sobre dichos miembros de ménsula.

16<sup>a</sup>. - Mejoras según se reivindican en el  
punto 15<sup>a</sup>, según las cuales dicha estructura de pared tiene  
medios sobre dichas barras que cogen dichos miembros hori-  
zontales para retener dichas barras contra oscilación sobre  
25 dichas espigas.

17<sup>a</sup>. - Mejoras según se reivindican en el  
punto 15<sup>a</sup>, según las cuales dicha estructura de pared tiene



**196764**

miembros a modo de gancho que cogen dichos miembros de ménsula refractarios y salientes sobre dichas barras que cogen las extremidades exteriores de dichos miembros de ménsula.-

5 189.- Mejoras según se reivindican en el punto 159, según las cuales dicha estructura de pared tiene ménsulas metálicas con porciones de gancho sobre ellas que cogen dichas ménsulas refractarias y con espigas que se extienden a través de dichas aberturas, y ménsulas metálicas que tienen porciones de gancho sobre ellas que cogen dichas ménsulas refractarias y montadas entre dichas alas, teniendo dichas ménsulas metálicas mencionadas en último lugar aberturas en ellas que reciben espigas para retener dichas ménsulas sobre dichos miembros horizontales.-

10 190.- Mejoras según se reivindica en cualquiera de los puntos anteriores que incluyen una ménsula refractaria que tiene una porción de cuerpo reducida en una de sus extremidades, teniendo la extremidad opuesta de dicha ménsula una pared extrema plana y paredes laterales rebajadas, comprendiendo las porciones rebajadas de dichas paredes laterales rebajos en las porciones superior e inferior de cada una de dichas paredes laterales fuera de alineación entre sí con paredes que se extienden perpendicularmente entre sí, teniendo las caras superior e inferior de dicha ménsula nervios marginales en su extremidad que tiene las paredes laterales rebajadas, teniendo ranuras junto a sus dos extremos una de dichas caras.-

25 209.- Mejoras según se reivindican en el punto 199,

196764



1951

en la cual la otra de dichas caras tiene una ranura en solamente la extremidad reducida de dicha ménsula.-

5  
219.- Mejoras introducidas en los ladrillos para paredes refractarias, según las cuales los mismos tienen un par de caras laterales opuestas planas y paredes extremas estrechas, superior e inferior, estando dichas paredes superior e inferior desplazadas para crear un hombro longitudinal en cada una de ellas, teniendo una de dichas paredes extremas una cara plana con un par de salientes rectangulares sobre ella fuera de alineación entre sí y teniendo 10 la otra de dichas paredes extremas una cara plana con un par de rebajos fuera de alineación entre sí con paredes que se extienden perpendicularmente entre sí para crear porciones de dicha cara plana fuera de alineación longitudinal 15 entre sí conectadas por una porción transversal.-

220.- Mejoras introducidas en la construcción de estructuras de pared.-

Tal y como se ha descrito en la Memoria que antecede, representado en los dibujos que se acompañan y 20 con los fines que se han especificado.-

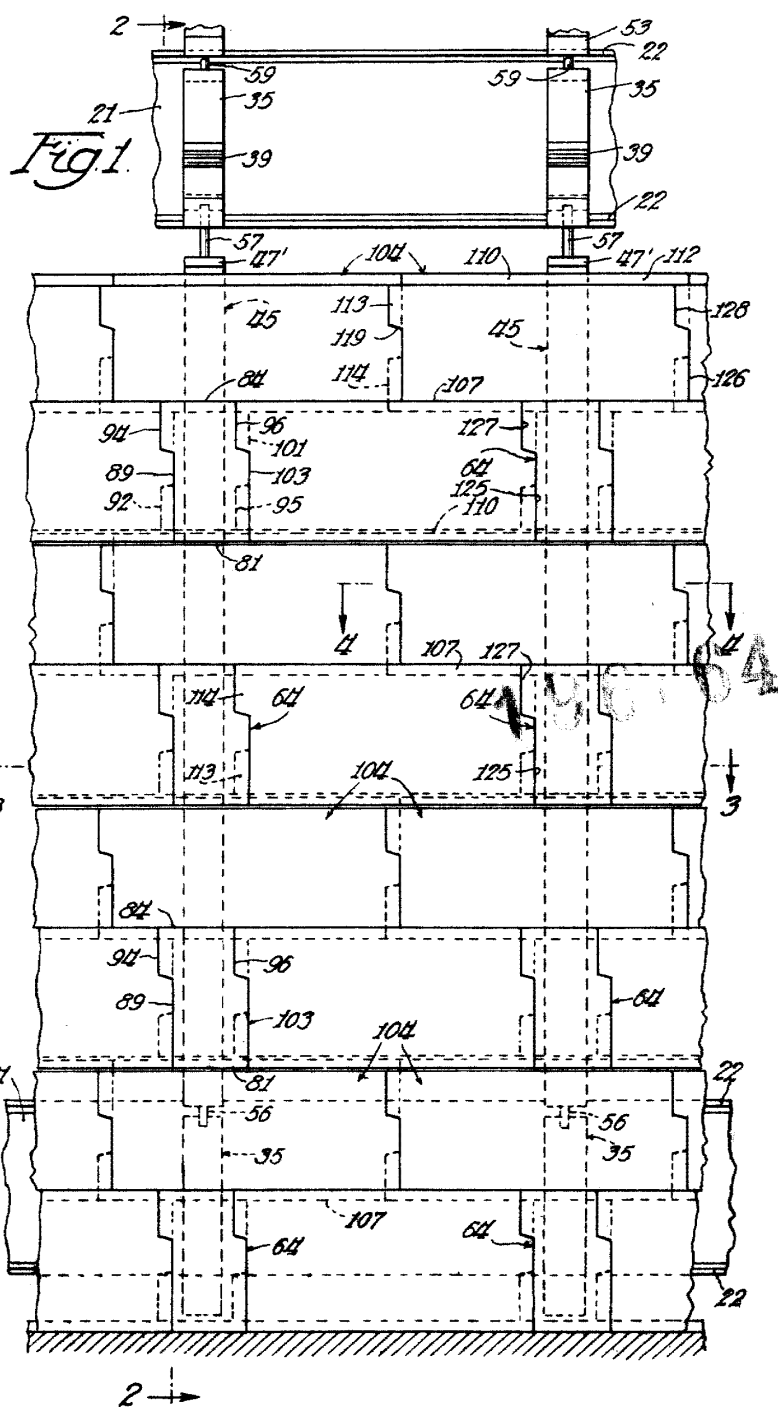
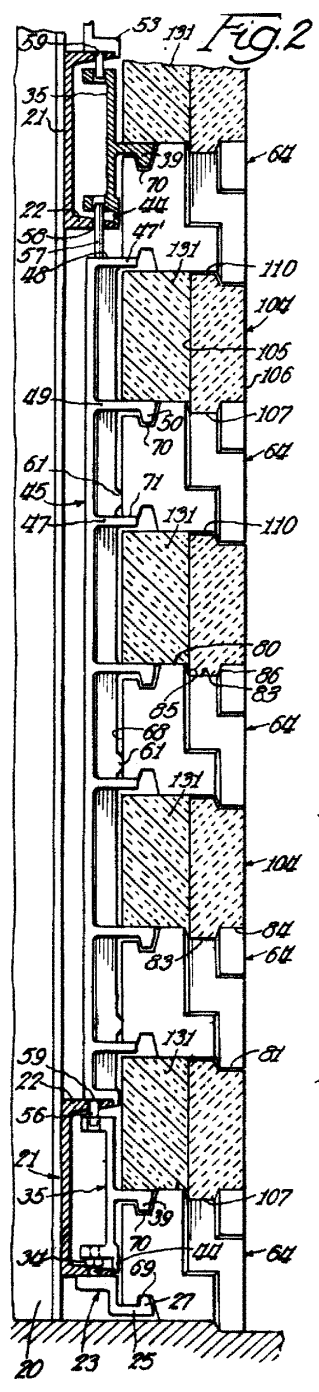
Esta Memoria consta de treinta y una hoja escritas a máquina por una sola de sus caras.-

Madrid,

31 MAY. 1951  
P. A.

Alberto de Eizaburu  
Por Poder

196764

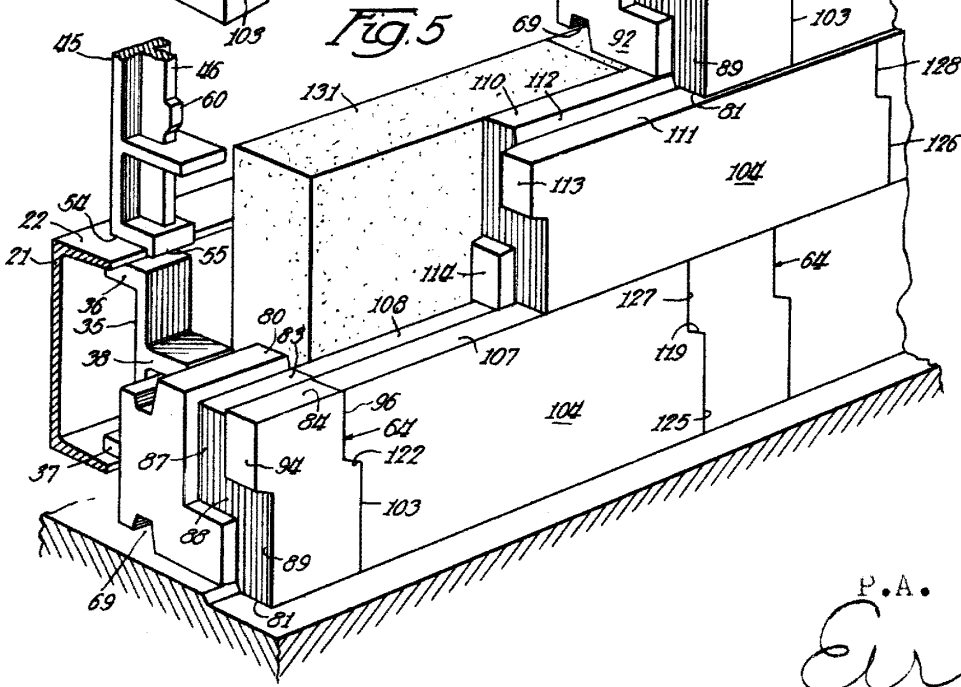
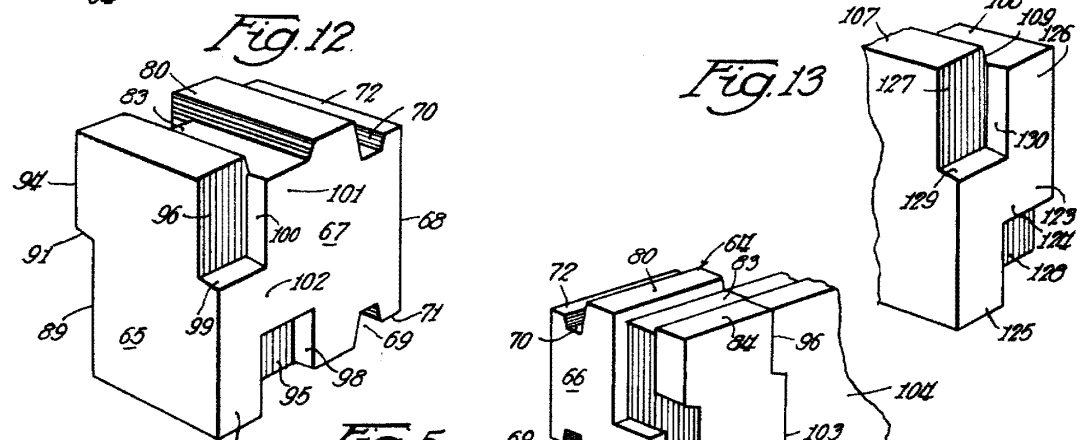
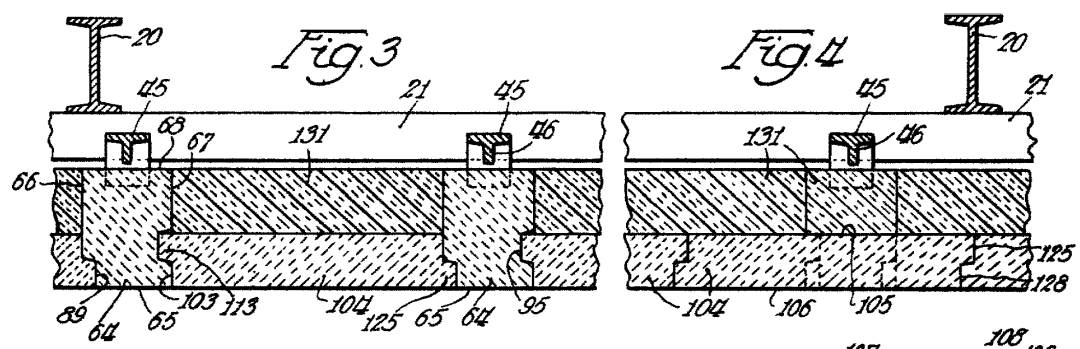


P.A.  
*Euro*

196764

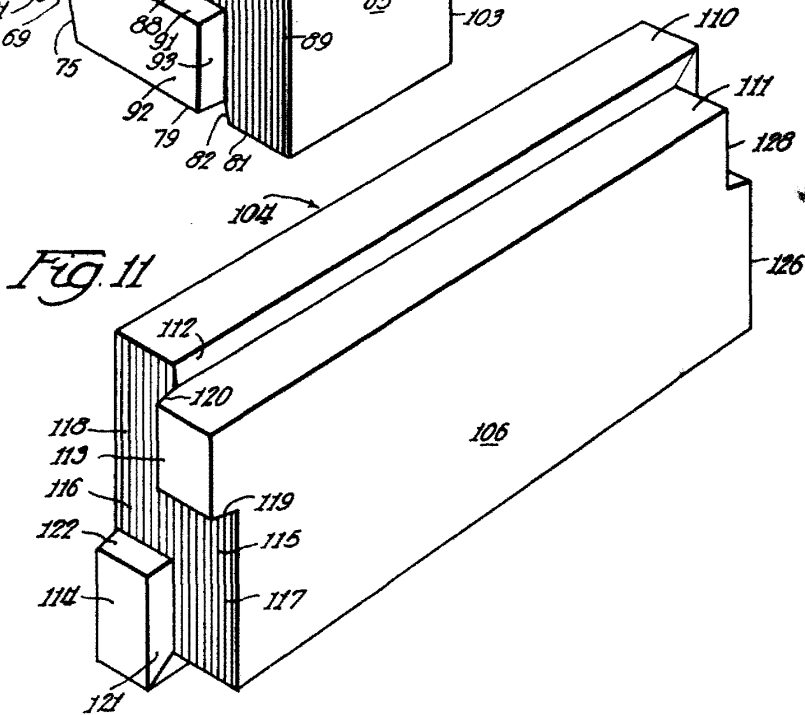
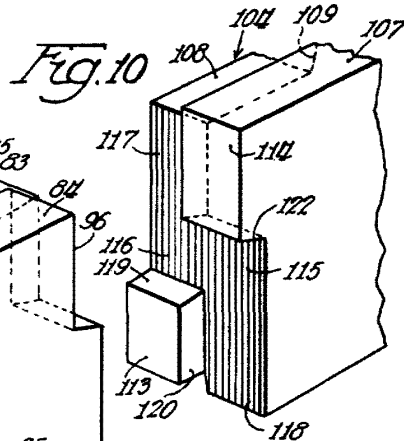
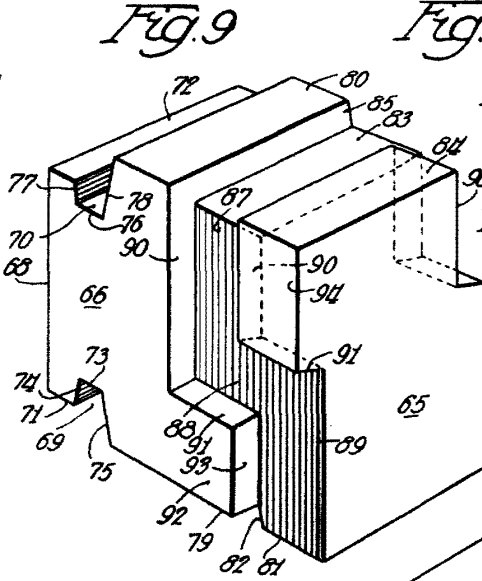
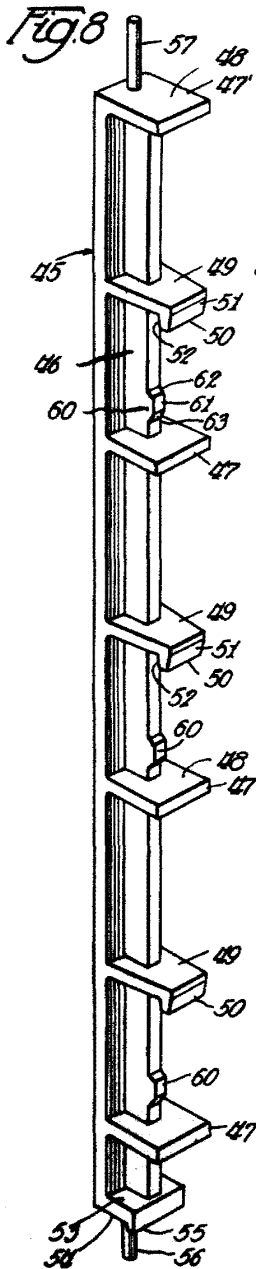
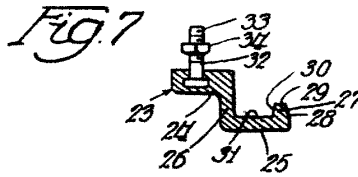
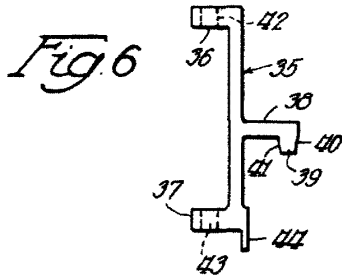


FEB. 1951



P.A.  
*Eurt*

196764



ALL RIGHTS RESERVED

*Carl*