

196760



FOR DEFECT OF ORIGINAL

MEMORIA DESCRIPTIVA  
DE UNA PATENTE DE INVENCION, POR VEINTE AÑOS DE EFECTIVA,  
A FAVOR DE DON VICTORINO VILLAVARDE GARCIA, DE NACIONAL-  
LIDAD ESPAÑOLA, RESIDENTE EN VALLADOLID, Paseo de So-  
rrilla, 84,

sobre:

"MAQUINA REFRIGERADORA CON MOTOR ACOPLADO A CORREAS TRAPE-  
ZOIDALES".

-o-o-o-o-o-o-o-



196760

La invención a que se refiere la presente patente, es una novedad, que no ha sido explotada anteriormente en España ni en el extranjero.

5 La idea a que hace referencia la presente solicitud de patente de invención, tiene por objeto proporcionar a la industria dedicada a la fabricación de artículos de tal género, una máquina de sencillo manejo, con la cual puedan ser evitados los accidentes tan frecuentes con las empleadas hasta la fecha, al par que se obtiene con el empleo de esta idea, un conjunto máquina-  
10 na-motor único trasladable con facilidad al local donde se desee llevar a cabo la fabricación de los productos.

Para mejor comprensión de la descripción que sigue, se adjunta un dibujo al cual nos referimos constantemente a lo largo de dicha descripción.

15 Esta máquina heladora consiste en un brazo metálico de fundición en forma de horca (5) a cuya parte inferior va adosado un soporte (6) para el motor, yendo todo ello fijo a una base colocada en la parte inferior del brazo.

20 En la parte superior del brazo, o sea donde se inicia la curvatura del mismo, éste va perforado para dar paso a un eje horizontal motriz (7) a cuyo extremo exterior va adosada la rueda en que se acopla la correa de transmisión, llevando en su extremo interno dicho brazo el piñón de bronce o material análogo (8), destinado a transmitir el movimiento mediante otro piñón  
25 dispuesto en forma normal a éste (2). Este último piñón va adosado al extremo superior del eje vertical (1) que lleva en el otro extremo adosada la "perola de cobre" que se introduce en la cubeta destinada a contener el producto que se desee batir, produciendo el giro del eje vertical, transmitido a la perola de cobre  
30 el batido perfecto del producto contenido en la misma.



El mencionado juego de piñones, bañados en grasa, así como los extremos que hemos denominado internos de los ejes, van introducidos en una caja de engranes (4) que tiene por objeto evitar todo género de accidentes que pudieran originar los piñones, impidiendo al mismo tiempo, que el polvo y demás elementos extraños, se introduzcan entre estos piñones impidiéndoles funcionar debidamente.

Asimismo se evita en la forma indicada, al estar los engranajes y ejes en el interior de la máquina, que estos queden expuestos al contacto con la evaporación del hielo, siendo imposible por tanto, que se dé la oxidación de dichos elementos o piezas.

La máquina descrita puede ser acoplada, además de a cubetas de madera, como se ha explicado a tanques de salmuera y demás continentes de sustancias que se deseen batir.

Conviene, asimismo explicar que la forma de realización expuesta no es limitativa, pues la idea es susceptible de ser puesta en práctica de diversas formas semejantes.

Las ventajas principales que se consiguen con el empleo de este singular tipo de máquina heladora, con motor acoplado, son principalmente la sencillez de su funcionamiento y el hecho de que con su empleo, quedan por completo descartados todos los accidentes hoy tan frecuentes, con las máquinas conocidas hasta la fecha. Asimismo, es muy de notar, que sin ninguna dificultad al formar máquina y motor un conjunto, éste pueda ser trasladado cómodamente de un lugar a otro, quedando inmediatamente dispuesto para el funcionamiento. También conviene señalar que por ir los ejes y engranajes en el interior de una caja, se evita que éstos se ensucien y oxiden, siendo conservada la grasa necesaria para el funcionamiento por muy largo tiempo al estar así protegida. El



196760

rendimiento de la máquina así como su duración y coste, son de todo punto convenientes e incomparablemente mejores que los correspondientes a las máquinas utilizadas hasta la fecha.

5 Si bien la forma de ejecución aquí descrita constituye aplicación preferente del presente invento, bien ha de entenderse que el mismo no queda limitado en forma alguna, y que podrán introducirse modificaciones de forma y detalle sin que ello altere la esencialidad del mismo.

NOTA

10 En resumen; la presente patente de invención recaerá sobre las siguientes reivindicaciones:

15 1<sup>a</sup>.-Máquina heladora con motor acoplado a correas trapecoidales, caracterizada porque está constituida por un brazo metálico de fundición en forma de horca, a cuya parte inferior va adosado un soporte para el motor, yendo todo ello fijo a una base colocada en la parte inferior del brazo, y teniendo dicho brazo en la parte superior donde se inicia la curvatura del mismo, una perforación para dar paso a un eje horizontal motriz, a cuyo extremo exterior va adosada la rueda en que se acoplan las  
20 correas de transmisión, llevando en su extremo interno este brazo, un piñón de bronce o material análogo, destinado a transmitir el movimiento mediante otro piñón, dispuesto en forma normal a éste.

25 2<sup>a</sup>.- Máquina heladora con motor acoplado a correas trapecoidales. según la reivindicación anterior, caracterizada porque el piñón citado en segundo lugar en la anterior reivindicación, va adosado al extremo superior del eje vertical, que lleva en el otro extremo adosada la "perola de cobre", que se introduce en la cubeta destinada a contener el producto que se desea batir,  
30 produciendo el giro del eje vertical transmitido a la perola de

196760



cobre el batido perfecto del producto contenido en la misma.

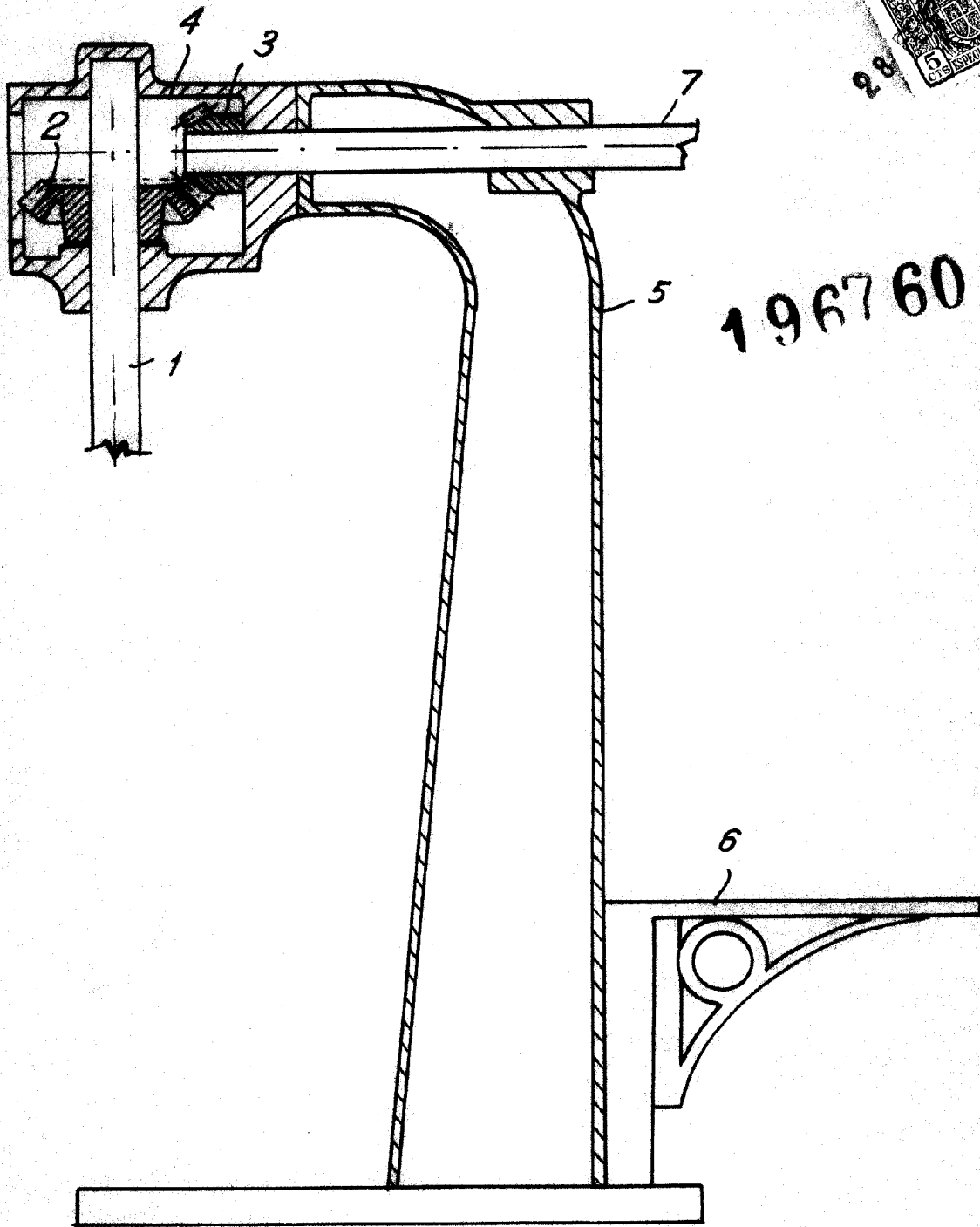
3ª.- Maquina heladora con motor acoplado a correas trapezoidales, según las reivindicaciones anteriores, caracterizada porque el mencionado juego de piñones, bañados en grasa, así como los extremos internos de los ejes, van introducidos en una caja de engranajes, de la forma externa que se desee, que aisle a los mismos del ambiente exterior.

4ª.- MAQUINA HELADORA CON MOTOR ACOPLADO A CORREAS TRAPEZOIDALES.

Según se describe en la presente memoria que consta de cinco hojas escritas a máquina y dibujos.

Madrid, 28 de febrero de 1.951  
- FRANCISCO JAVIER PLAZA -

196760



196760

ESCALA VARIABLE  
Madrid... d 28 FEB. 1934