

IN. A 47 B



196746

196746

MEMORIA DESCRIPTIVA

MODELO DE UTILIDAD

DURACION : 20 AÑOS

OBJETO : "PLANERO DESMONTABLE POR MODULOS"

A favor de : D. JOSE PEREZ DE LA OLIVA

Domicilio : Wad-Ras, 14 - MADRID -20

Nacionalidad: ESPAÑOLA

OoOoOoOoOoOoOoO



100746

5 El presente registro de modelo de utilidad se refiere, tal como su enunciado indica, a un planero desmontable por módulos, según la descripción que del mismo se realice, que ha de entenderse en su más amplio sentido y no limitativamente.

10 El modelo cuyo registro se preconiza por medio del presente escrito supone una importante novedad en el campo específico de su aplicación industrial, ya que presenta un modelo de planero que por sus características supera abiertamente todo lo conocido sobre el particular.

15 Consiste esencialmente el modelo propuesto en un planero, caracterizado por presentar un cuerpo prismático rectangular constituido por uno o más módulos, cada uno de los cuales está formado por la unión de varios cajones o bandejas donde se guardan los planos, presentando el mueble en sus laterales unos bastidores que surgen de una base formada por dos listones horizontales paralelos, unidos por unos travesaños longitudinales con fines de refuerzo y dotada de unos estabilizadores para su apoyo en el suelo.

20 Los bastidores laterales comportan un sistema de desplazamiento vertical del mueble propiamente dicho, constituido por un husillo interior, accionado por una manivela que sobresale por encima del mueble, capaz de provocar la elevación o el descenso de un soporte que surge-

25

10:11:75

196746



30

de la parte inferior del bastidor y tiene dos brazos que se incrustan en el fondo del mueble en posiciones opuestas.

Con este modelo pueden utilizarse uno o más módulos quedando el mueble perfectamente sujeto, y a una altura cómoda para su manejo, gracias a la acción del dispositivo elevador.

35

Los cajones o bandejas del mueble están dotados normalmente de guías para su deslizamiento y presentan, en sus extremos, unos pequeños escalones para facilitar su manejo.

40

Con el fin de hacer más comprensible la explicación desarrollada, en el plano adjunto se han representado diversas vistas del modelo propuesto, siendo la figura primera una vista general; la figura segunda una vista del bastidor y la figura tercera una vista parcial en sección del mueble propiamente dicho, habiéndose relacionados los elementos más característicos del conjunto con arreglo a la enumeración siguiente: 1) Tapa del mueble. 2) Cajones o bandejas. 3) Bastidor. 4) Husillo del bastidor. 5) Soporte elevador. 6) Estabilizadores. 7) Manivela de accionamiento del dispositivo elevador. 8) Envoltiente de las bandejas.

45

50

Descrita suficientemente la naturaleza del presente modelo de utilidad, se hace constar expresamente que cualquier modificación de detalle que pudiera introducirse, se

108746

108746



considerará incluida dentro del mismo, en tanto no altere o modifique sustancialmente sus características fundamentales.

55 Por último, se declaran de novedad y propia invención las siguientes

R E I V I N D I C A C I O N E S

60 1ª).- PLANERO DESMONTABLE POR MODULOS, caracterizado esencialmente por presentar un cargo prismático rectangular que está constituido por uno o más módulos, cada uno de los cuales está formado por la unión de varios cajones o bandejas, presentando el mueble en sus laterales unos bastidores que surgen de una base formada por dos listones laterales unidos y reforzados longitudinalmente por unos travesaños, estando previstos unos estabilizadores en los
65 cuatro extremos opuestos de los listones, comportando los bastidores laterales un dispositivo de elevación y descenso de los módulos, gracias a la presencia de unos husillos dentro de los bastidores, accionados por una manivela que sobresale por encima del mueble y provoca la elevación o
70 el descenso de un soporte que surge de la parte inferior del bastidor y que tiene dos brazos que se alojan en el fondo del módulo inferior, en direcciones opuestas, pudiendo así en cada momento situar la altura del mueble como más convenga y estando dotados los cajones de guías para su deslizamiento y de unos pequeños escalones en sus extre



196746

mos para facilitar su manejo.

2ª).- PLANERO DESMONTABLE POR MODULOS.

Todo ello, tal y como queda expuesto en la presente memoria descriptiva, que consta de cinco hojas, foliadas y mecanografiadas por una sola de sus caras y a dos espacios y hoja de planos adjunta.

80

Madrid, 24 de Octubre 1.973

Maria Regla Ruiz-Granados
Por Poder



113746

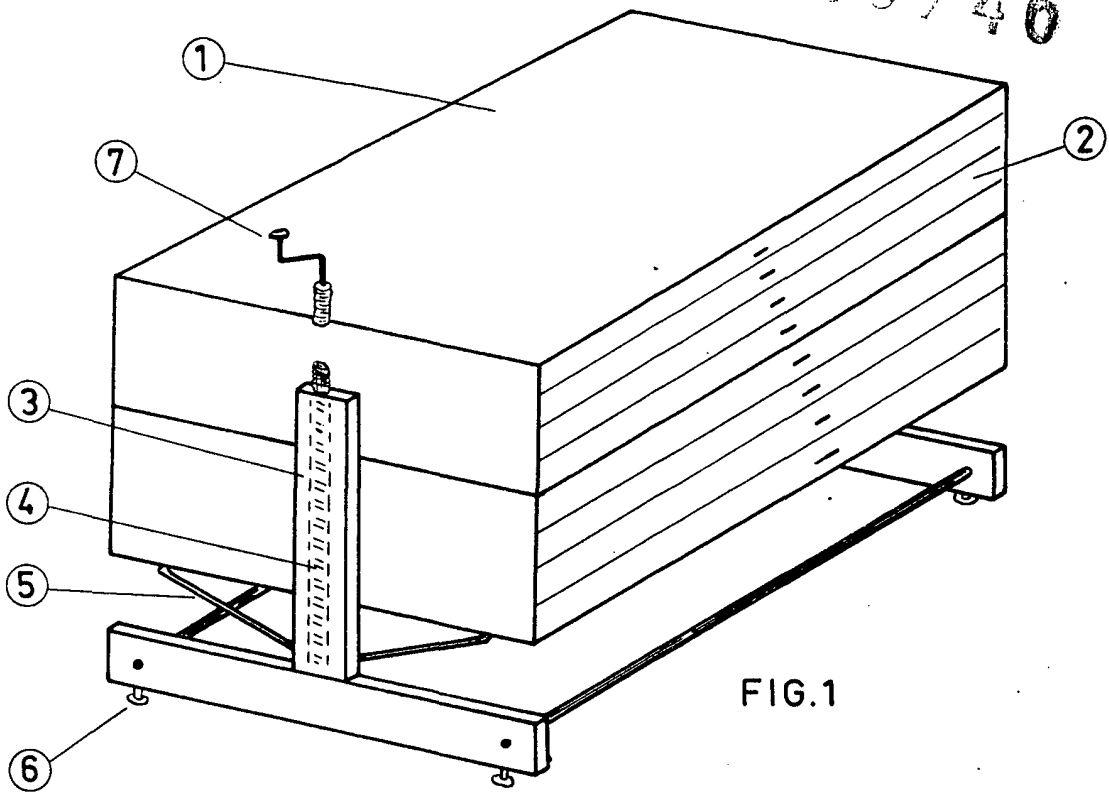


FIG. 1

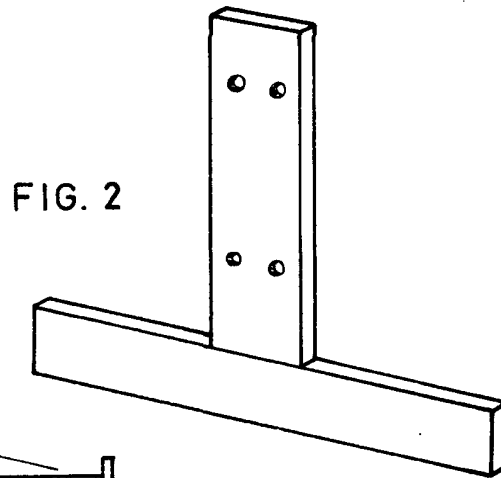


FIG. 2

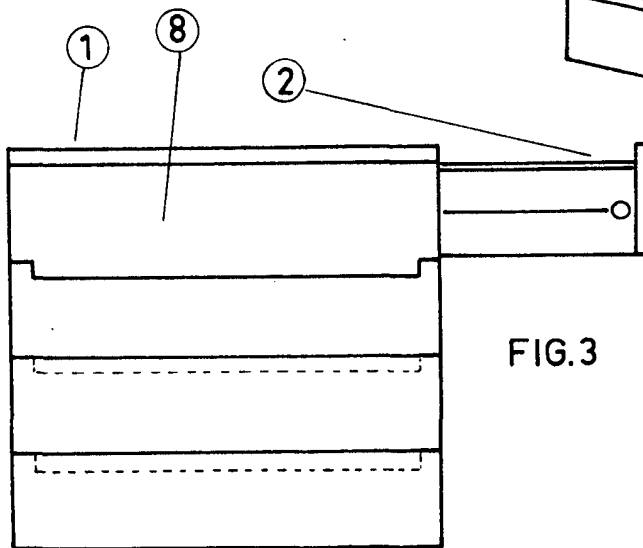


FIG. 3

E. VARIABLE.

MADRID, OCT. 1973.

María Regla Ruiz-Granados
Por Poder