

16 OCT



196729

Int. Cl.: 3620

MODELO DE UTILIDAD

por 20 años

A favor de D. JOAQUIN GALLEGO FRAXENET, de nacionalidad española, residente en BARCELONA, Consejo de Ciento, 257. por: "REPOSAPIES PERFECCIONADO PARA SILLAS INFANTILES".-

MEMORIA DESCRIPTIVA

El presente modelo de utilidad se refiere a un reposapiés perfeccionado para sillas infantiles, especialmente para las sillas del tipo que se pliega aproximando entre sí los laterales del bastidor y el chasis portarruedas y abatiendo luego dichos laterales hacia abajo, cuyas sillas se pueden trasladar plegadas suspendiéndolas de un brazo mediante empuñaduras en cayado de que están provistas.

Con el fin de permitir el plegado por aproximación de los laterales del bastidor, las sillas de la



indicada clase comportan un reposapiés, generalmente  
constituído por una tira de plástico, lona o goma que se  
puede plegar junto con el bastidor. Este reposapiés tiene  
5 varios inconvenientes. Por una parte, resulta poco resis-  
tente, rompiéndose o deteriorándose con facilidad debido  
al roce de los zapatos del niño. Por otro lado, y debido  
a la flexibilidad de dicha tira, los pies del infante se  
hunden y convergen, superponiéndose, lo que le resulta  
sumamente incómodo. En otros casos, y según sea la  
10 estatura del pequeño, sus pies no llegan a apoyarse en  
el reposapiés, sin que haya posibilidad de adaptación  
porque el mismo no es ajustable en altura.

Las referidas desventajas han sido eliminadas  
con el reposapiés perfeccionado objeto de este modelo que  
15 se caracteriza esencialmente por el hecho de estar consti-  
tuído por dos piezas independientes y análogas que,  
yuxtapuestas por uno de sus bordes en posición estable,  
forman el plano del reposapiés, fijándose dichas piezas  
por su otro extremo articuladamente a respectivos tramos  
20 laterales del chasis de la silla para obtener su plegado.

Con el fin de facilitar la explicación, se  
acompaña a la presente memoria descriptiva una hoja de  
dibujos en la que se ha representado un caso práctico de  
realización, el cual se cita sólo a título de ejemplo no  
25 limitativo del alcance del presente modelo de utilidad.

En dichos dibujos:

La figura 1 es una vista en perspectiva que  
ilustra el reposapiés desplegado dispuesto en la silla  
infantil que se muestra parcialmente.

30 Y la figura 2 es otra vista en perspectiva que



representa el reposapiés plegado también dispuesto en la silla de la que se ilustran tan sólo la parte de los laterales del chasis en los que se articulan las piezas constitutivas del reposapiés.

5                   Dicho reposapiés consta de dos piezas independientes y análogas -1- y -2-, constituídas por sendas varillas dobladas en forma de trapezoide y a las que se hallan unidas respectivas varillas intermedias -1'- y -2'-. Estas varillas trapezoidales -1- y -2- se prolongan por uno de sus lados  
10 según otras tantas porciones -1a- y -2a- que están acodadas y por su zona terminal determinan ejes que pasan a través de un orificio de los laterales -3- del chasis plegable de la silla infantil, al que están retenidos dichos ejes con ayuda de una tuerca -4- enroscada en el extremo de  
15 los mismos, con lo que las piezas -1- y -2- que forman el reposapiés quedan articuladas al chasis de la silla, que comprende, de manera conocida, el asiento flexible -5-, el respaldo -6- y laterales -7- asimismo flexibles, generalmente de lona.

20                   Las dos piezas en cuestión se pueden colocar en la posición que se indica en la figura 1, en la que se apoyan establemente por el lado posterior contra los laterales -3- del chasis, en cuya posición tales piezas quedan enfrentadas y forman el plano del reposapiés,  
25 permitiendo el apoyo de los pies del niño sobre ellas. De esta posición, las dos piezas se pueden hacer pasar a una posición de plegado, haciéndolas oscilar hacia arriba como indican las flechas -F- en la figura 1 hasta situarlas en dicha posición (Figura 2) en la que se apoyan en los  
30 laterales del chasis de la silla, y en la que se mantienen

103729

16 OCT



por fricción de las porciones acodadas de articulación contra los orificios de los laterales, lo que posibilita entonces plegar totalmente la silla.

Es interesante señalar que el reposapiés descrito es muy resistente y puede soportar incluso el peso del niño de pie, además de lo cual es constructivamente sencillo, en favor de su coste. Por otro lado, el reposapiés en cuestión proporciona buenos valores estéticos a la silla infantil.

El modelo, dentro de su esencialidad, puede ser llevado a la práctica en otras formas de realización que difieran sólo en detalle de la indicada únicamente a título de ejemplo, a las cuales alcanzará igualmente la protección que se recaba. Podrá, pues, fabricarse este reposapiés en cualquier forma y tamaño, con los medios y materiales más adecuados, y con los accesorios más convenientes, por quedar todo ello comprendido en el espíritu de las siguientes reivindicaciones.

N O T A

Se reivindica como objeto del presente modelo de utilidad:

1.- Reposapiés perfeccionado para sillas infantiles, caracterizado esencialmente por estar constituido por dos piezas independientes y análogas que yuxtapuestas por uno de sus bordes en posición estable forman el plano del reposapiés, cuyas piezas por su otro extremo se fijan articuladamente a respectivos tramos laterales del chasis de la silla para obtener su plegado.

2.- REPOSAPIES PERFECCIONADO PARA SILLAS INFANTILES.

1 5729

- 5 -

16 00



Consta la presente memoria descriptiva de cinco hojas mecanografiadas, foliadas, numeradas y escritas por una sola cara, acompañada de una lámina de dibujos.

Barcelona, para Madrid, a 16 Octubre 1973

JOAQUIN GALLEGO FRAXENET

P. A.

MANUEL DE RAFAEL

P. P.

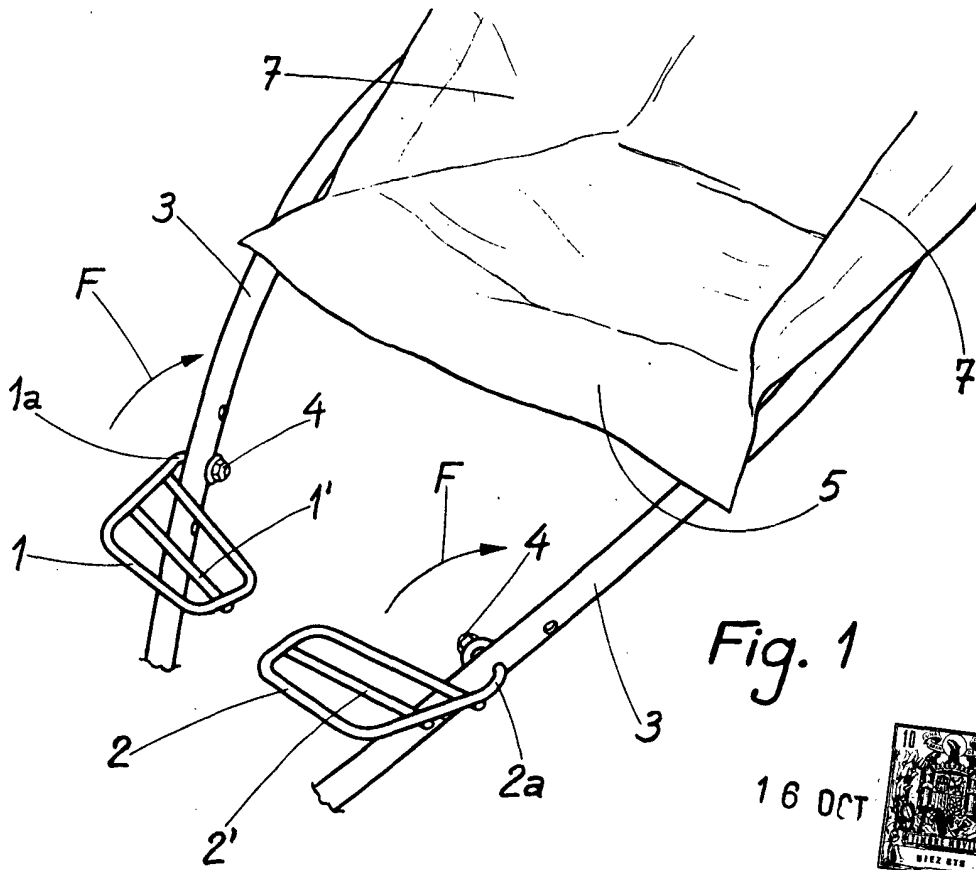


Fig. 1

16 OCT

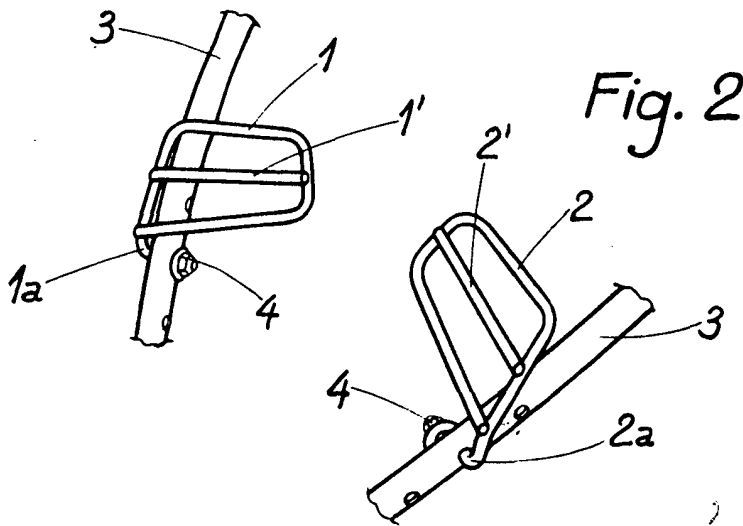


Fig. 2

Barcelona, 16 de Octubre 1973

MANUEL DE RAFAEL

R. P. *[Signature]*