

to, por lo que será muy apreciada por sus usuarios, razones éstas que unidas a sus cualidades de novedad, son las que le prestan fundamento suficiente, para obtener el privilegio de exclusividad que se solicita, referente a su fabricación y venta por la titular en España.

Esta pala transformable de juguete para campo y playa, está compuesta por dos partes principales, como son, el mango y la pala propiamente dicha, quedando montadas ambas partes entre sí en forma articulada, para lo cual, la pala presenta en el centro de su anchura, unas prolongaciones ascendentes separadas convenientemente entre sí, entre las cuales y cubriendo tal separación, se dispone el extremo del mango de la pala, quedando introducidos unos tetones solidarios del cuerpo de la pala, en unas cavidades practicadas en los dos lados del mango, por cuyos tetones articulan las dos piezas.

Para proceder a la fijación de las dos piezas, mango y pala entre sí, se dispone de un mecanismo de sujeción constituido por una a modo de tuerca provista de una valona o estrechamiento circular, que se aloja dentro de un canal anular obtenido entre dos discos circulares solidarios del mango de la pala, con lo que la tuerca queda fija en cuanto a desplazamiento por el mango, y por otra parte resulta perfectamente giratoria; en ésta tuerca rosca un casquillo desplazable de sección cuadrangular que circunda el mango, de manera que al roscar con la tuerca se desplaza, no pudiendo girar, procediéndose a través del mencionado casquillo, a fijar las dos partes citadas entre sí, para lo cual, dicho casquillo dispone en ambos lados, de unos apéndices salientes, que se alojan dentro de unos orificios practicados en las prolongaciones ascendentes entre las que se acopla el



extremo del mango como ya queda dicho con anterioridad, pudiéndose situar en distintas posiciones alojándose los apéndices salientes del casquillo desplazable que circunda el mango, en los orificios de la pala, para obtener su condición de rastrillo, azada, pala, ó bien para su plegado, facilitando el transporte.

En lo que sigue, nos referiremos a la hoja de dibujos que se acompaña, en la cual, se ha representado gráficamente un caso de realización práctica de la pala transformable de juguete para campo y playa objeto del presente registro, haciendo constar, que las figuras diseñadas en dicha hoja de dibujos por presentar únicamente el aspecto de mero ejemplo informativo, deberán ser examinadas en sentido amplio y general y sin carácter limitativo alguno.

Las figuras representadas en la hoja de dibujos que se acompaña, exponen como a continuación se determina:

Figura 1.- Proyección general en planta de la pala transformable, encontrándose plegada para su transporte.

Figura 2.- Perspectiva parcial de la pala transformable, en la que se observa su acoplamiento para adoptar la condición de pala.

Figura 3.- Perspectiva parcial de la pala, quedando situado y enclavado el mango, de forma que puede ser utilizada como rastrillo ó azada.

Figura 4.- Sección convencional de la tuerca unida al mango de la pala y con posibilidad de acción giratoria, así como del casquillo desplazable que circunda el mango, estando provisto de unos tetones salientes por ambos lados, a través de los cuales, se obtiene el enclavamiento entre el mango y la pala.

Siempre refiriéndonos a los dibujos que se acompañan,

.../...

5

10

15

20

25

30

hay que hacer constar que en las distintas figuras diseñadas, se han incorporado acotaciones numéricas en las figuras de la hoja de dibujos, relacionadas con las descripciones que se realizan a continuación, facilitando de éste modo su inmediata localización, siendo -1-, el mango de la pala, finalizado en el asa -2-, disponiendo dicho mango -1-, las valonas circundantes -3- y -4-, entre las cuales, queda un canal circundante, donde se aloja con la apropiada holgura, el estrechamiento circular -5-, de la tuerca -6-, que permite su giro pero no puede desplazarse, constituyendo dicha tuerca -6-, el medio para enclavar el mango -1- a la pala propiamente dicha -7-, para lo cual, nos serviremos del casquillo -8- de sección cuadrangular que circunda el mango -1- comprendiendo dicho casquillo -8-, una parte roscada -9-, que se une a la tuerca -6-, al objeto de que el giro de la tuerca, determine el desplazamiento longitudinal del casquillo -8-, y por disponer éste de unos apéndices salientes -10- por ambos lados, quedan éstos apéndices, alojados en los orificios -11-, practicados en los salientes ascendentes -12-, de la pala propiamente dicha -7-, quedando enclavadas las distintas partes tal como indica la figura 2, para actuar como una pala, llevando ésta en el lado, los salientes aguzados -13-, que sirven de rastrillo, cuando los apéndices salientes -10-, se alojan en los orificios -14-, con lo que la pala -7-, actúa de azada.

Finalmente, los orificios -15- practicados en los salientes ascendentes -12-, sirven para alojar los apéndices salientes -10- solidarios del casquillo -8-, quedando plegada la pala para su transporte y guardado.

Estimando ámpliamente descritas todas y cada una de las partes que constituyén ésta pala transformable de jugue-

.../...

5 te para campo y playa, solamente resta consignar la posibilidad de construirse en variedad de materiales, tamaños y formas, pudiendo igualmente introducirse en su constitución aquellas variaciones de tipo constructivo que la práctica aconseje, siempre y cuando las mismas, no sean capaces de alterar los puntos esenciales, puestos de manifiesto en la siguiente,

NOTA REIVINDICATORIA
==== =====

10 En el presente Modelo de Utilidad, se reivindican como no conocidos ni practicados en España, los siguientes puntos:

15 1º.- Pala transformable de juguete para campo y playa, caracterizada porque el mango en un punto de distancia apropiado al de articulación con la pala propiamente dicha, comprende dos valonas circulares, entre las cuales queda un canal circundante, en donde se aloja con la apropiada holgura, un estrechamiento circular de una tuerca que dispone de giro libre pero resulta fija en cuanto a su desplazamiento longitudinal a través del mango, quedando roscado a dicha tuerca, el extremo de un casquillo de sección cuadrangular, que circunda el mango, permitiendo su desplazamiento longitudinal pero sin posibilidad alguna de giro, siendo por tanto giratoria la tuerca y desplazable el casquillo, disponien-
20 do éste en los dos lados, de un apéndice saliente, que al desplazarse por giro de la tuerca, se aloja en un orificio practicado en un saliente ascendente solidario de la pala propiamente dicha, encontrándose situados los dos salientes ascendentes, a ambos lados del extremo del mango, estableciéndose por éste punto su articulación, siendo varios los ori-
25

107775
106728

15 OCT 1973

ficios de enclavamiento del mango a través del apéndice, para su conversión en pala, azada ó rastrillo.

5

2º.- "PALA TRANSFORMABLE DE JUGUETE PARA CAMPO Y PLAYA", de conformidad en un todo en lo esencial y fines industriales a lo descrito en la precedente memoria descriptiva y graficamente representada en los adjuntos planos para su mejor comprensión.

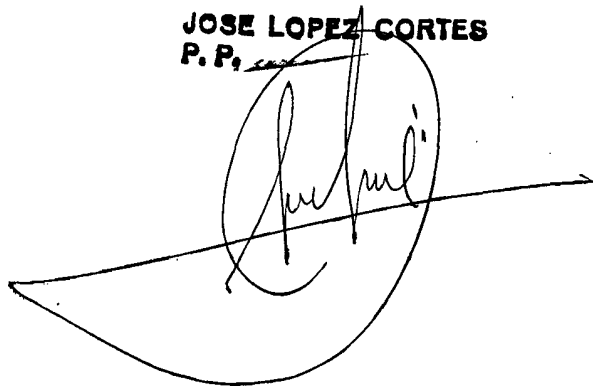
10

Esta memoria consta de SEIS hojas, escritas o mecanografiadas por una sola cara a doble espacio.

Valencia, 15 OCT. 1973

Por autorización de la interesada.

JOSE LOPEZ CORTES
P. P.



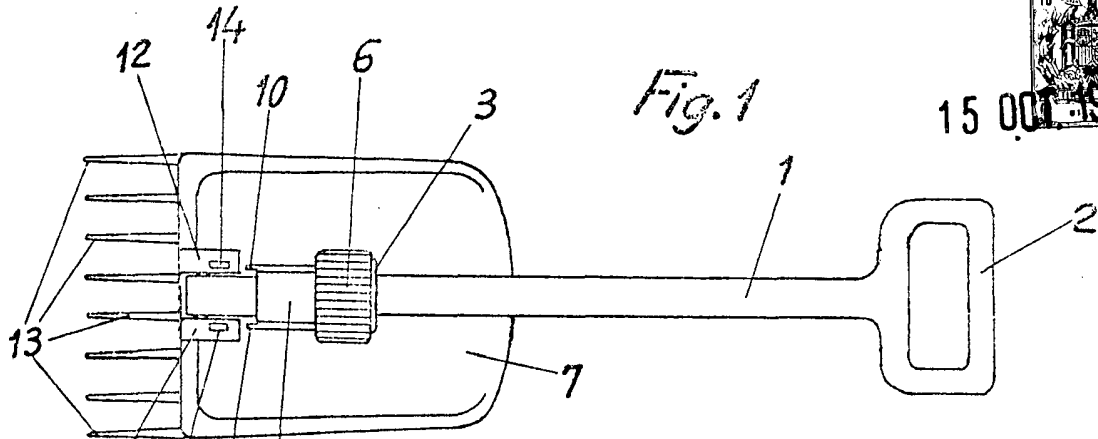


Fig. 1

15 OCT 1973

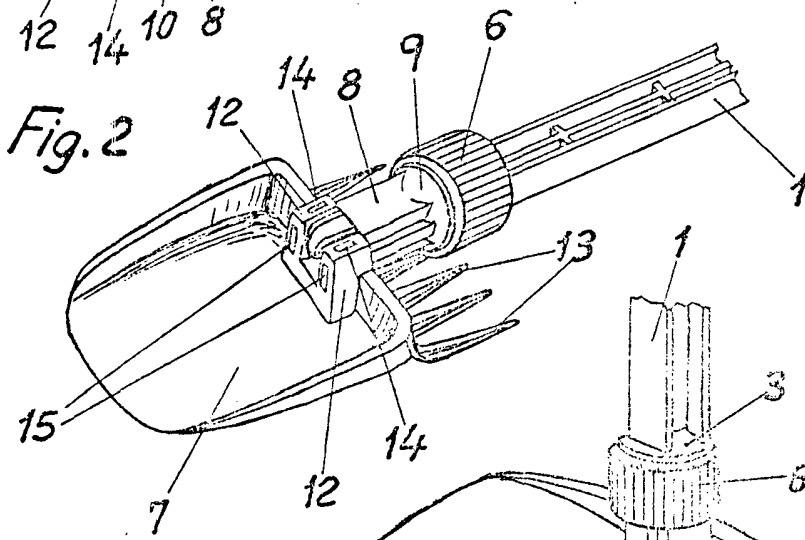


Fig. 2

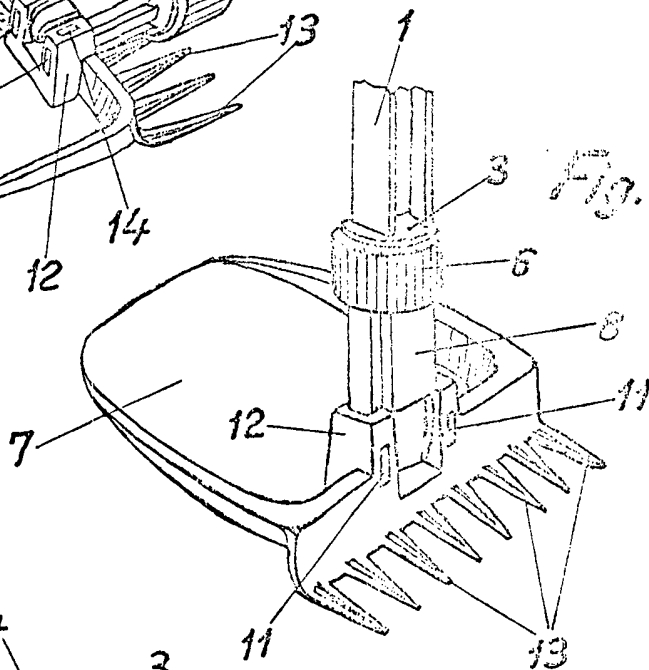


Fig. 3

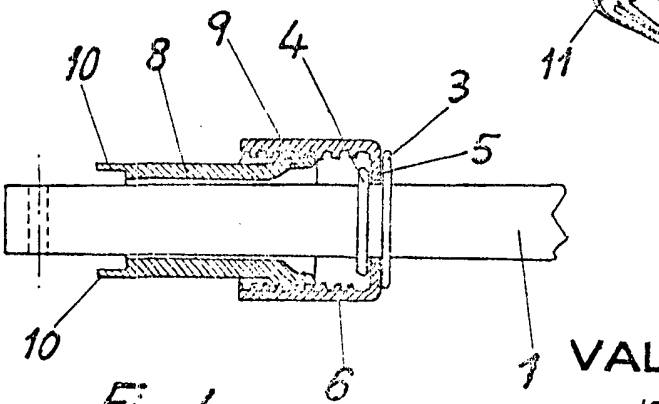


Fig. 4

Escala variable

VALENCIA 15 OCT. 1973

JOSE LOPEZ CORTES
P. P.