

26 FEB



196728

EN LA INTRODUCCION
POR DEFECTO DEL ORIGINAL

196728

PATENTE DE INVENCION

por veinte años, a nombre de D. JUAN REQUENA CALATAYUD,
de nacionalidad y residencia españolas, domiciliado en
Barcelona, calle de Valencia, 322, por UNOS PERFEC-
5 NAMIENTOS EN LOS HUMECTORES POR EVAPORACION, APLICABLES
A SECADEROS EN GENERAL Y HORNOS DE COCCION.

MEMORIA DESCRIPTIVA

En la práctica industrial existen casos en los que
interesa asegurar un cierto grado de humedad dentro de
10 una cámara o recinto. Se puede resolver la cuestión in-
yectando en tal recinto vapor de agua, pulverizando en
su ambiente agua, y también provocando dentro del recin-
to y a expensas del calor existente una evaporación na-
tural de agua contenida en vasijas abiertas que se ali-
15 mentan desde el exterior.

El caso que nos ocupa, afectado por la presente in-
vención, pertenece al tercer grupo citado, o sea, los hu-
mectadores, digo humectores por evaporación de agua. Y
se refiere particularmente el invento a los humectores
20 aplicables a hornos de cocción de pan y derivados y a

196728

- 2 -

26F



ciertas cámaras de secado en las que interesa una humedad relativa.

Los humectores conocidos hasta la fecha son muy primitivos e inseguros; alimentándose la vasija evaporadora con agua desde el exterior, no siendo visible ni controlable la situación o nivel de agua en la vasija desde el exterior, lo que produce habitualmente percances, tanto por exceso de agua, que se derramará fuera de la vasija, como por defecto, con lo que quedará seca. Y en ambos casos es notorio que se producirán en malas condiciones los efectos deseados.

El recurrente ha ideado unos perfeccionamientos en los humectores por evaporación que por ser nuevos y de su propia invención solicita se le garantice en su Propiedad industrial y explotación exclusiva mediante la concesión de la correspondiente patente de invención, a la que se refiere la presente memoria descriptiva.

Consisten los perfeccionamientos ideados en alimentar la vasija de evaporación por una corriente de agua viva, graduable por grifo, válvula o registro, a través de un sifón cuyo vertedor queda al nivel que se desea mantener en el evaporador.

Por tanto, basta graduar el paso con un ligero exceso para mantener y asegurar la permanencia del nivel deseado sin riesgo de que el agua lo sobrepase y se vuelque dentro del recinto del horno o secadero.

El agua saliente por el vertedero del sifón puede recuperarse para hacerla pasar de nuevo por el dispositivo de alimentación.

Para mayor claridad se adjuntan unos dibujos relativos a los perfeccionamientos ideados.

196728³ 26 FEB 6



En la figura I se muestra la sección de un horno -1- equipado con un evaporador -2- dotado de los perfeccionamientos descritos.

5 La figura II detalla el evaporador -2- con los repetidos perfeccionamientos.

La solución o ejecución de los perfeccionamientos representada en los dibujos con carácter de ejemplo, consta del evaporador -2-, con nivel de agua máximo -3- que, para garantizarlo, queda unido por el tubo -4- a través de la pared del horno con el sifón -5- de caja cerrada, alimentado por el tubo -6- con grifo de paso y regulación -7- y en el que el borde superior -8- del tubo vertedero -9- queda al nivel de -3-. Un tapón roscado o grifo -10- permite el vaciado y limpieza, recogándose el agua en el embudo -11- enlazado con el tubo -9-.

10

15

Todo cuanto no afecte, altere, cambie o modifique la esencialidad de los perfeccionamientos descritos será variable a los efectos legales de la patente que se solicita.

20

N O T A

Se reivindica como objeto de esta patente de invención:

1.- Unos perfeccionamientos en los humectores por evaporación, aplicables a secaderos en general y hornos de cocción, caracterizados por el hecho de alimentar a la vasija, canal o canales del evaporador a través de un sifón de caja cerrada, de nivel constante determinado por su vertedero alimentado por una corriente continua de agua, graduable con ligero exceso, y con o sin recuperación del agua excedente.

25

30

196728

- 4 26 F



2.- Unos perfeccionamientos en los humectores por evaporación, aplicables a secaderos en general y hornos de cocción.

5 Todo tal y conforme a la presente memoria descriptiva, que consta de cuatro hojas foliadas y escritas a máquina por una cara y una hoja doble con dibujos explicativos.

Barcelona, para Madrid, a 26 FEB. 1951

Por autorización de D. JUAN REQUENA CALATAYUD, -

10

IGNACIO DE OTTO TORRA
P.P.

196728

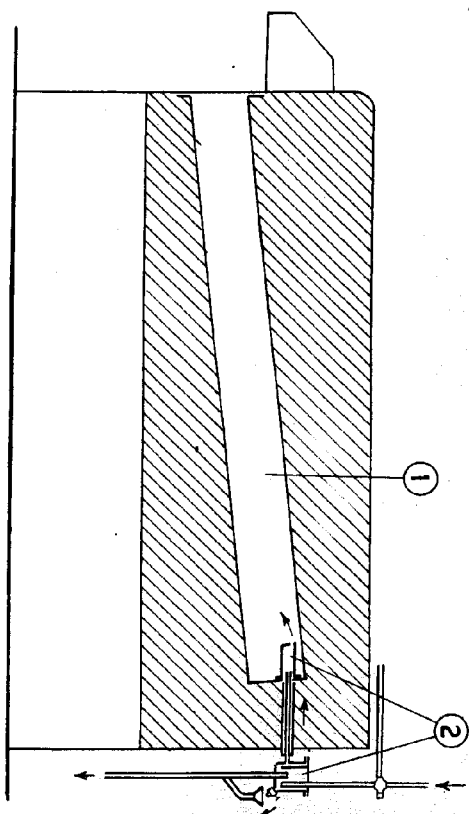


Fig. I

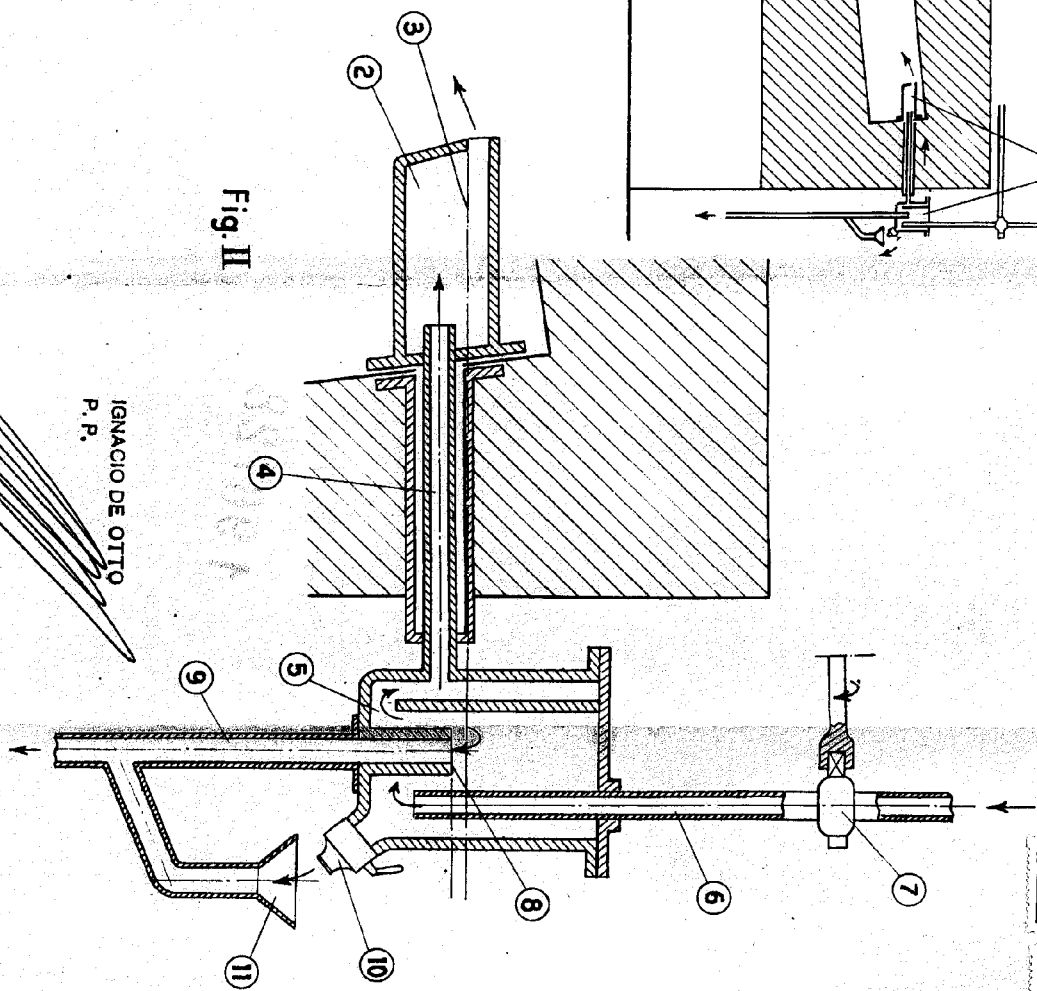
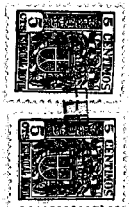


Fig. II

IGNACIO DE OTTO
P.P.



NOVA UNICA

196728