



196699

196699

MEMORIA DESCRIPTIVA
DE

UNA PATENTE DE INVENCION, POR 20 AÑOS EN ESPAÑA, A FAVOR DE LA
"SOCIETE ALSACIENNE DE CONSTRUCTION MECANIQUE", de nacionalidad
francesa, domiciliada en MULHOUSE (Alto-Rin) FRANCIA,

s o b r e

"UN DISPOSITIVO PARA ASPIRAR MERMAS O FIBRAS, APLICABLE A MAQUI-
NAS TEXTORIAS, PARTICULARMENTE A RASTRELLADORAS O CARDADORAS"

----- oOo -----

Se sabe aspirar las mermas de maquinas textorias, particular-
mente de rastrilladoras o cardadoras, por medio de un ventila-
dor unido à tubos de aspiracion agujereados. En el caso de una
maquina, de una rastrilladora por ejemplo, que no tiene màs que
5 un numero limitado de cabezas, basta conectar el ventilador al
extremo de la maquina y directamente sobre el tambor de aspira-
cion agujereado. Si, al contrario, el numero de cabezas es màs
elevado, seis u ocho por ejemplo, se mejora la eficacia del dis-
positivo disponiendo, en general en el centro de la maquina,
10 un tubo de aspiracion, o sea, para una maquina de seis cabezas,
entre la tercera y la cuarta cabeza. Este tubo està unido, por
una parte, con el ventilador y, por otra parte, con el tambor
agujereado. Esta disposicion ofrece, sin embargo, los siguientes
inconvenientes:

15 1°- una tuberia demasiadamente larga, que puede facilmente obs-

24 FEB



196699

truirse,

2°- Necesidad de una potencia de aspiracion mayor, a causa del alejamiento del ventilador respecto à los organos de los que debe asegurar la limpiadura,

20 3°- entretenimiento y limpiadura más complicados a causa de la longitud de la tubería.

El presente invento tiene por objeto un ventilador que garantiza, sin demasiada tubería, una aspiracion perfecta, particularmente en el caso de maquina de varias cabezas.

25 Una forma de ejecucion del invento está representada, a título de ejemplo, en el dibujo adjunto, en el que:

la fig. representa un corte longitudinal del dispositivo dispuesto de acuerdo con el invento y aplicado à una cardadora de algodón de seis cabezas;

30 la fig. 2 muestra el mismo dispositivo en alzado.

Un eje 1 que lleva, en su centro, un piñon 2 y, en sus extremos, las palas 3 y 4, está fijado en un soporte 5. Este eje está mandado por una rueda intermedia 6 que, a su vez, está accionada por una rueda 7. Esta ultima está acoplada con un piñon 8 provisto de un embrague cualquiera y mandado por el piñon 9. Las jaulas 10 y 11 del ventilador mantienen, de uno y otro lado de las palas, los tambores agujereados 12 y 13. Estos ultimos, por su parte, sostienen à los canales de borrilla 14, 15, 16, 17, 18, 19, y permiten evacuar el aire en la parte inferior de cada jaula. En el momento de la puesta en marcha de la maquina, la rueda 9, accionada positivamente, obra en la rueda de embrague 8; este embrague permite al piñon 7 arrastrar progresivamente, por medio de los piñones 6 y 3, las palas 4 y 5 del ventilador. Este movimiento produce inmediatamente una aspiracion de merma por los tambores agujereados 12 y 13 y los canales 14, 15, 16, 17, 18, 19. Por consiguiente, no hay así ni una pérdida de aspiracion.

Diversas modificaciones de detalle pueden ir hechas en la forma de ejecucion del dispositivo representado por la que toca



50 à la naturaleza, à la forma y al numero de sus organos consti-
tutivos, à su modo de union y de mando, etc.. sin apartarse de
la esfera del invento.

- N O T A -

55 Los puntos de invencion propia y nueva que se presentan pa-
ra que sean objeto de ESTA PATENTE DE INVENCION, POR 20 AÑOS EN
ESPAÑA, son los siguientes:

60 1°- Un dispositivo para aspirar merma o fibras, aplicable
à maquinas textorias y, particularmente, à rastrilladoras o
cardadoras, caracterizado por consistir esencialmente en dos
palas que aspiran por dos lados à la vez y que se mandan por
engranajes y por un dispositivo de embrague, que tiene por ob-
jeto reducir al minimo la tuberia de aspiracion, garantizar u-
na aspiracion perfecta y suprimir cualquier obturacion.

65 2°- Un dispositivo para aspirar merma o fibras, aplicable
à maquinas textorias, particularmente à rastrilladoras o car-
dadoras, tal y como queda descrito en la presente Memoria y
representado en el dibujo que se acompaña à la misma.

La presente Memoria Descriptiva consta de tres hojas
escitas à maquina por una sola cara.

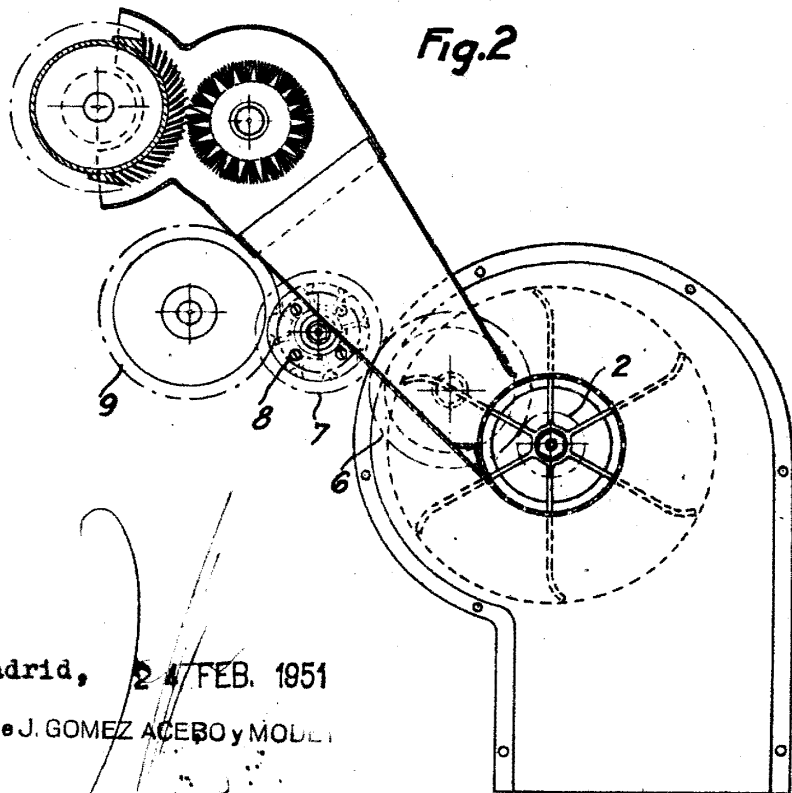
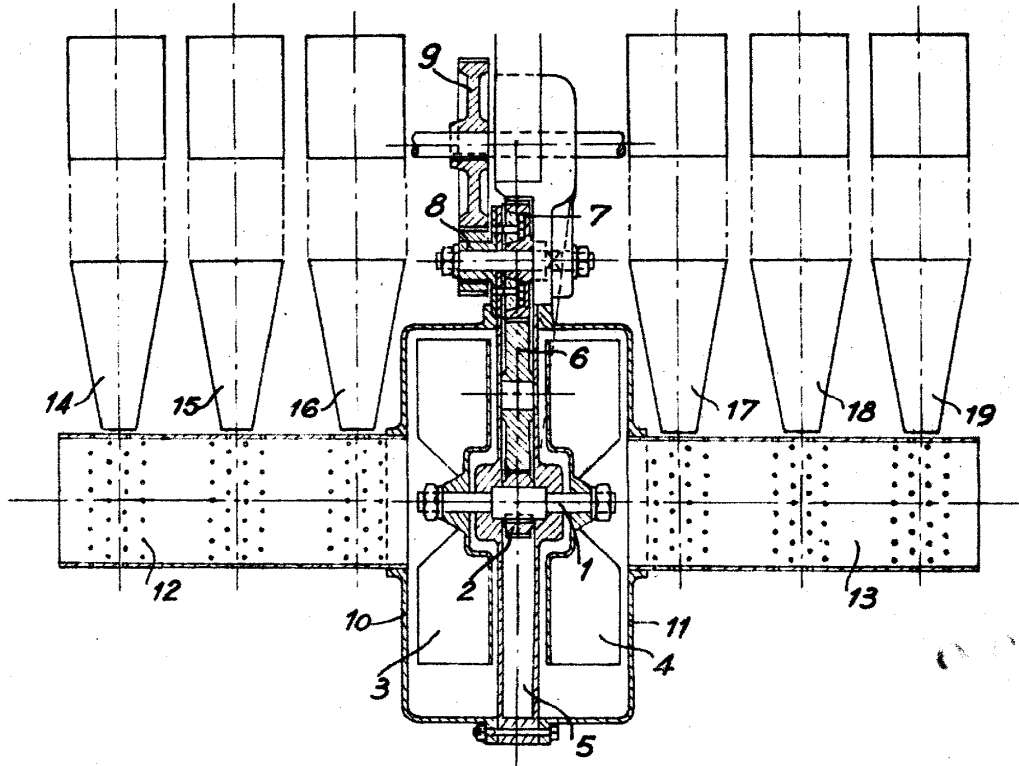
Madrid, 24 FEB. 1951

SOCIÉTÉ ALSACIENNE DE CONSTRUCTIONS MÉCANIQUES.

P.P. de J. GOMEZ AGÉBO y MODET

F/TE

Fig.1 196699 24 FEB.



Madrid, 24 FEB. 1951
P.P. de J. GOMEZ ACEBO y MOULLÉ