



14:11:75

796691

BAD ORIGINAL

Int. Cl.: F24F

M O D E L O
D E
U T I L I D A D

a favor de VORTICE ELETTROSOCIALI, S.p.A., entidad italia-
na, domiciliada en Zoate, Milán (Italia), Via Verdi, por
"APARATO DE VENTILACIÓN".

- . -

MEMORIA DESCRIPTIVA

La presente invención se refiere a un aparato
de ventilación del tipo en el que el flujo de aire tiene
una orientación periódica variable.

Es bien sabido que los ventiladores de mesa, pa-
red o techo, en los que la unidad de ventilación (consti-
tuída por unas aspas o similar y por un motor adecuado)
está sometida a un movimiento continuo oscilante, para di-
rigir de esta forma el flujo de aire producido por el giro
del ventilador en diversos sentidos, hace que este flujo
de aire alcance a todo el medio ambiente en el que funcio-



196691

BAD ORIGINAL

nan los mismos. El movimiento de la unidad de ventilación (que puede ser tanto de giro continuo como de giro oscilante en torno a un punto medio) se obtiene generalmente de una forma automática, haciendo derivar este movimiento desde la misma unidad de motor que hace girar las aspas. Es evidente que esta solución convencional tiene notables limitaciones en lo que concierne al funcionamiento y empleo de ventiladores con un flujo de aire orientable, ya que, tal como es conocido en la técnica, una parte substancial del ventilador está sometida a este movimiento, permaneciendo solidarizada sólo la parte de soporte.

Debido a esto, existe la necesidad de proporcionar al ventilador juntas, articulaciones y soportes, así como la posibilidad de colocar el ventilador en lugares limitados. También es necesario asegurar que el ventilador tenga el espacio necesario alrededor del mismo, debido a que todo el conjunto móvil (aletas, con los posibles medios de protección y unidad motora) deben poder desplazarse libremente a lo largo de todo el arco de su movimiento. Además, otra desventaja es la imposibilidad práctica de ocultar el ventilador, sin que sea posible armonizar el mismo con la decoración del medio ambiente.

La presente invención propone eliminar las desventajas anteriores proporcionando un aparato de ventilación adecuado para producir un flujo de aire con una orientación variable, en el que la variación de esta orientación no está determinada por un movimiento correspondiente de la unidad de aspas, la cual por el contrario, está mantenida



196691

5.

fija con una evidente consecuencia en la simplificación de la construcción del conjunto del aparato, siendo eliminada por tanto la necesidad de proporcionar uniones, soportes y similares. De hecho, resulta innecesario dar al aparato más dimensiones que vengan condicionadas por los esfuerzos ocasionados por movimientos de masas potables.

Otro objeto de la invención es proporcionar un aparato de ventilación que pueda ser contenido en un espacio muy reducido.

10.

Otro objeto ulterior de la invención es que dicho aparato de ventilación es en conjunto, de mayores ventajas con respecto al aspecto económico ya que es de construcción más simple, además de ser de utilización más segura en relación con los tipos conocidos.

15.

Otro objeto más de la invención es que el citado aparato puede ser producido de forma que armonice perfectamente con cualquier ambiente, siendo también adecuado para ser insertado en espacios apropiados dispuestos en los medios decorativos, y pudiendo ser ocultado en dichos espacios, creando el efecto de ventilación sin ser visible.

20.

Teniendo en cuenta estos y otros objetos, la presente invención comprende una unidad de ventilación fija, formada por unas aspas o similares hechas girar por un motor, caracterizada porque la misma comprende medios móviles cíclicamente con respecto a dicha unidad fija de ventilación, siendo adecuados tales medios para variar la orientación del flujo de aire producido por dicha unidad, sin necesidad de producir un movimiento cíclico correspon-

25.

BAD ORIGINAL

196691



diente a tal unidad.

Ventajosamente, dicho aparato de ventilación, comprende, en la trayectoria del flujo de aire producido por tal unidad de ventilación, medios deflectores, movibles cíclicamente con respecto a la mentada unidad de ventilación.

5. Las características y ventajas de la invención se pondrán plenamente en evidencia por la siguiente descripción detallada de una realización preferida pero no limitativa de un aparato de ventilación de acuerdo con la invención, ilustrada a título de ejemplo en el dibujo anexo, en el que:

10. La figura 1 muestra una vista superior en perspectiva del aparato de ventilación; la figura 2 muestra el mismo aparato descansando sobre su cara posterior y en el que las aletas frontales deflectoras han sido suprimidas para mostrar el cinematismo de la conexión de dichas aletas con una unidad de motor; y la figura 3 muestra una sección del propio aparato de acuerdo con un plano horizontal en la parte superior del mismo.

15. El aparato de ventilación tiene en la realización ilustrada, una forma substancialmente paralelepípedica, quedando contenido en una caja -1-. En el interior del alojamiento hay dispuesta una unidad de ventilación, formada por un motor -2- en cuyo árbol está montado solidario un conjunto de aspas -3- de tipo adecuado. El conjunto de aspas -3- cuando es hecho girar genera un flujo de aire el cual es enviado hacia la cara frontal -4- de la caja -1-.



BAD ORIGINAL

196691

Una pluralidad de aletas o placas deflectoras -5- están dispuestas en esta cara -4-, y están formadas por listones o tiras paralelas que se prolongan verticalmente. Cada listón oscila superior e inferiormente en su borde más externo, en -6- y -7-, respecto a la estructura de cada fija -1-.

5. Cada placa está, además, conectada de forma oscilante por su parte superior y por su borde posterior, en -8-, a un elemento común de barra -9-. De esta manera se forma una estructura articulada la cual es capaz de realizar movimientos oscilatorios similares a los de un paralelogramo articulado. Dicho paralelogramo articulado tiene un lado fijo (respecto al que oscilan las espigas -6-).

10.

El movimiento oscilatorio de este tipo articulado de cinematismo puede realizarse, por ejemplo, por medio de una unidad de motor engranado -9a-, colocado ventajosamente en la parte superior -10- del alojamiento -1-. Dicha unidad de motor engranado -9a- transmite un movimiento giratorio a una espiga -11- la cual actúa por tanto como un cigüeñal. Una varilla de conexión -12- está fijada de forma rotativa a la espiga -11-, y esta varilla de conexión está a su vez conectada en -13- a una unión -14- la cual oscila en -15- sobre un apéndice -16- del elemento común de barra -9-. Se comprenderá por tanto que cuando gira la unidad -9a-, la varilla de conexión -12- completará un movimiento alternativo que será transmitido al sistema articulado que comprende las aletas deflectoras o placas -5-.

15.

20.

25.

La figura 3 muestra estas conexiones, y es una sección tomada exactamente por una división -17- que separa

196691

BAD ORIGINAL

26



la cámara o espacio -18- del ventilador desde una zona -10- en la que están contenidos los elementos de control, dispositivos de seguridad, etc.

5. El aparato queda completado con un teclado -20-, con un asidero -20-, y posiblemente con un pie extraíble -21-, de forma que pueda cambiar la inclinación del aparato con respecto al plano horizontal de reposo.

10. El funcionamiento del aparato de ventilación descrito anteriormente puede resumirse como sigue: Mientras las aspas -3-, hechas girar por el motor -2-, son mantenidas fijas, la unidad de motor engranada -9a- imparte un movimiento alternativo a las aletas o placas -5- tal como se muestra por el sentido de la doble flecha -F1- en la figura 3. Por tanto estas aletas, moviéndose simultáneamente, 15. pasan desde la posición mostrada con líneas continuas a aquella posición mostrada con líneas discontinuas, y viceversa. Correspondientemente el flujo de aire que se origina desde las aspas -3- será conducido en la primera posición, de acuerdo con el sentido de las flechas -F2-, y en 20. la segunda posición, de acuerdo con el sentido de las flechas -F3-. Naturalmente en el paso entre estas dos posiciones, el flujo de aire será dirigido de acuerdo con todas las posiciones intermedias, incluyendo por tanto periódicamente un amplio ángulo y alcanzando de dicha forma una 25. gran parte del ambiente circundante.

Es evidente que pueden conseguirse numerosas modificaciones al aparato de ventilación descrito precedentemente. De hecho el movimiento de las aletas deflectoras



190091

BAD ORIGINAL

-5- puede ser proporcionado por el mismo motor que hace girar las paletas -3-, en lugar de un motor independiente tal como es empleado en lo descrito anteriormente.

- 5. Si se desea tener un sentido de flujo de aire dirigido, y el movimiento de las aletas -5- es proporcionado por una unidad de motor independiente -9a-, este motor será detenido. Si por el contrario el movimiento de las aletas -5- es proporcionado por el motor principal -2-, pueden disponerse medios mecánicos de desconexión los cuales permiten la detención del movimiento de las aletas -5-, permitiendo sin embargo, obviamente, dichos medios mecánicos el giro de las aspas -3-. También es evidente que el periodo de oscilación de las aletas -5- puede ser cambiado, por ejemplo cambiando la velocidad de giro de la unidad de motor -9a-.
- 10.
- 15.

Aún cuando se ha descrito una realización del aparato de ventilación en el que el cambio de sentido del flujo de aire es producido por aletas o placas, se entenderán como dentro del alcance del espíritu de la invención otros medios que consigan los mismos resultados.

20:000
25:000

Por lo que se ha descrito e ilustrado se apreciará que el aparato podrá tener cualquier forma deseada. Es de construcción simplificada y no requiere elementos que deban soportar tensiones estáticas o dinámicas tal como deben preverse en los ventiladores de tipo convencional que tienen un flujo de aire orientable. Además el aparato de ventilación de la presente invención puede ser colocado en cualquier posición de un lugar, tanto sobre una mesa como



BAD ORIGINAL

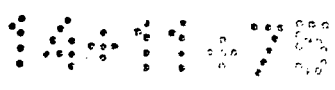
en una pared o techo. Para la instalación del aparato sólo es necesario asegurarse que el mismo tenga un espacio que no sea mayor que sus dimensiones totales.

5. Aún cuando la invención ha sido descrita con un cierto grado de particularidad se entiende que la presente exposición ha sido hecha únicamente a título de ejemplo y que pueden efectuarse numerosos cambios y modificaciones en los detalles de construcción y en la combinación y disposición de las partes, sin separarse del espíritu y alcance de la invención tal como se reivindica seguidamente.
- 10.

N O T A

Se reivindica como objeto del presente modelo de utilidad:

1. Aparato de ventilación, del tipo adecuado para generar un flujo de aire de orientación variable, que comprende una unidad ventiladora formada por unas aspas o similares hechas girar por un motor, y caracterizado porque comprende medios cíclicos móviles con respecto a dicha unidad de ventilación, apropiados para variar la orientación del flujo de aire generado desde dicha unidad sin ocasionar un correspondiente movimiento cíclico a dicha unidad.
2. Aparato de ventilación, según la reivindicación 1, que se caracteriza por el hecho de que comprende, en la trayectoria del flujo de aire emanado desde dicho ventilador,



BAD ORIGINAL

79 - 100091

26



medios deflectores movibles cíclicamente con respecto a dicha unidad de ventilación.

5. 3. Aparato de ventilación, según las reivindicaciones 1 y 2, que se caracteriza por el hecho de que los medios deflectores son movibles cíclicamente con un movimiento oscilatorio de vaivén.

10. 4. Aparato de ventilación, según la reivindicación 3, que se caracteriza por el hecho de que dichos medios deflectores están formados por aletas que tienen una orientación cíclica variable con un movimiento oscilatorio.

15. 5. Aparato de ventilación, según la reivindicación 4, que se caracteriza por el hecho de que los mentados medios deflectores están formados por una pluralidad de aletas substancialmente paralelas, oscilando cada una de dichas aletas en torno a un eje longitudinal.

20. 6. Aparato de ventilación, según la reivindicación 5, que se caracteriza por el hecho de que dichas aletas están conectadas entre sí y están conectadas a un elemento común de motor que imparte su citado movimiento oscilatorio.

25. 7. Aparato de ventilación, según la reivindicación 6, que se caracteriza por el hecho de que dichas aletas están conectadas de acuerdo con un esqueza asimilable a un paralelogramo articulado.

8. Aparato de ventilación, según la reivindicación 1, que se caracteriza por el hecho de que dicha unidad de motor es independiente del motor que impulsa las citadas aspas.

BAD ORIGINAL 26



9. Aparato de ventilación.

La presente memoria descriptiva consta de diez hojas foliadas escritas a máquina por una sola cara.

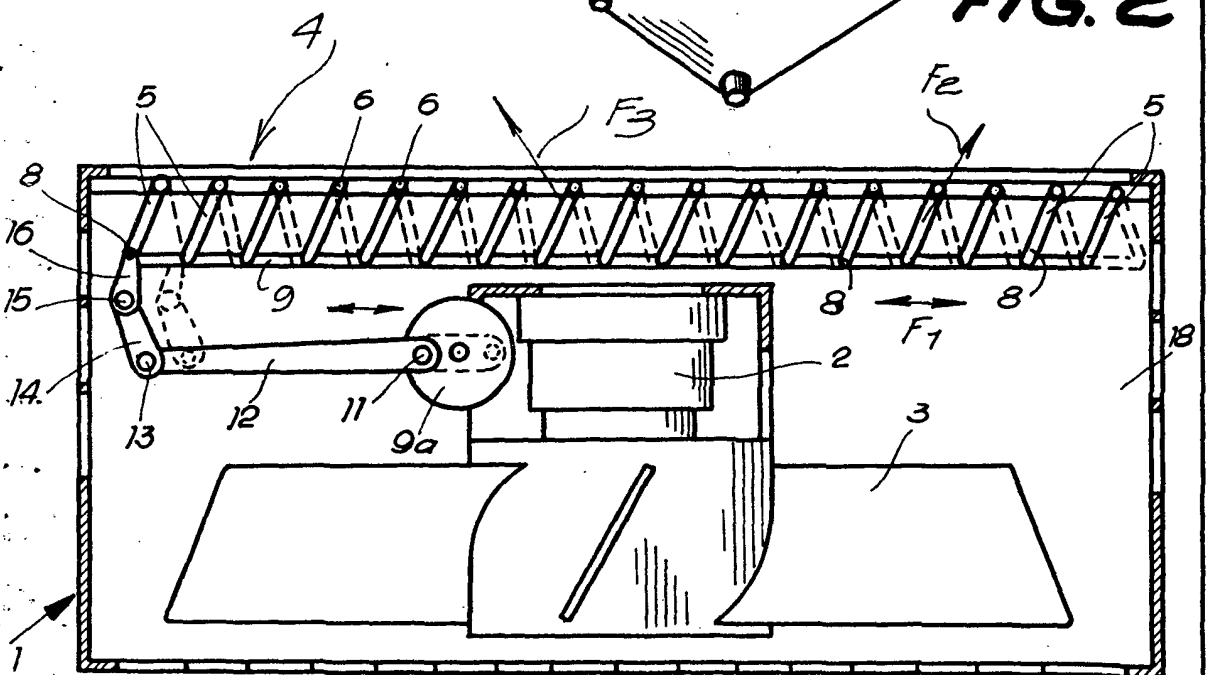
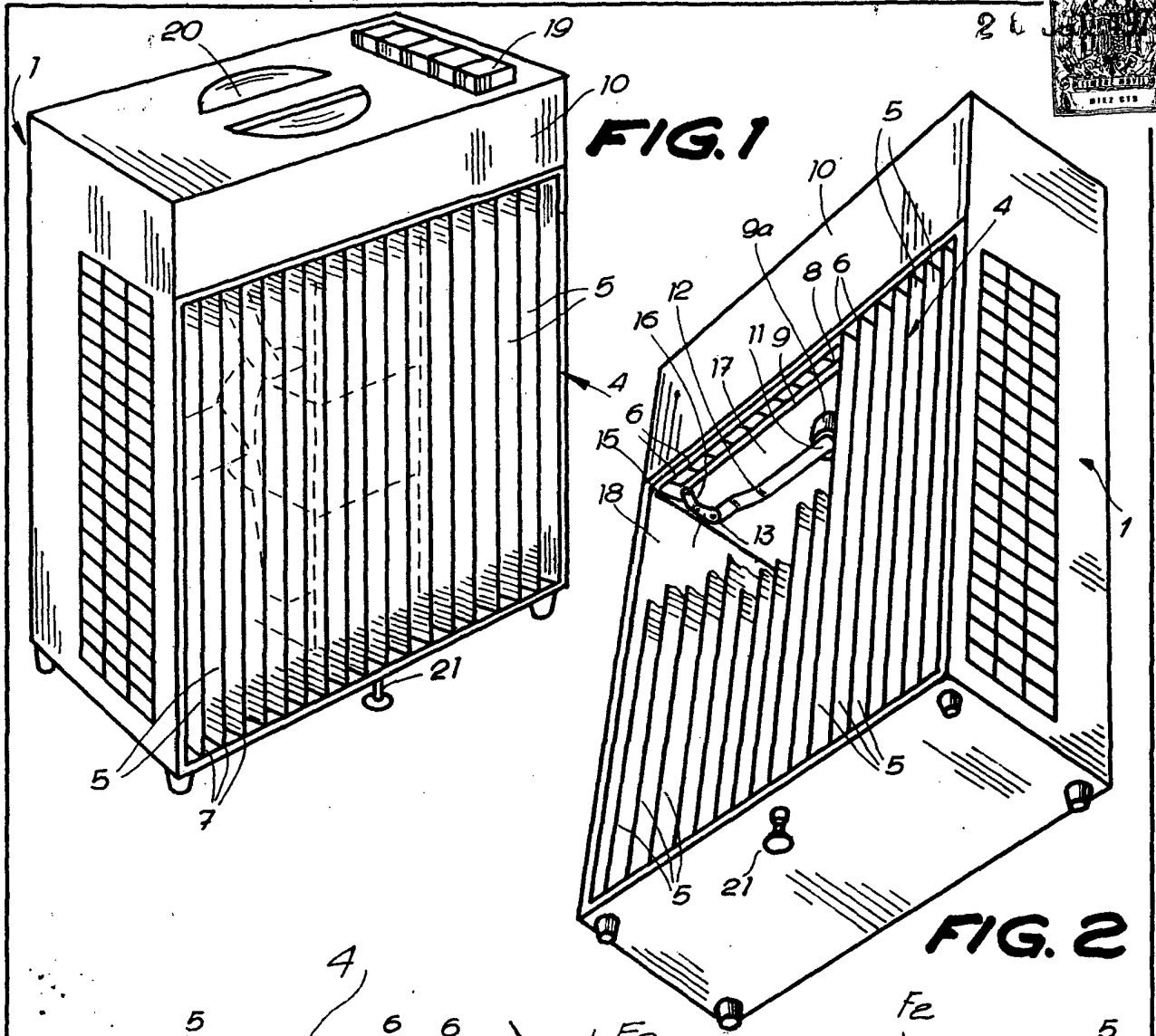
Barcelona, 26 de Junio de 1971

VORTICE ELETTROSOCIALI, S.p.A.

P. a.

Vertical text or markings on the left margin, possibly bleed-through from the reverse side of the page.

406609



Barcelona, 26 de junio de 1.971
P.a.

20768/1