

14 11 78

196680



23 NOV 1973

Int. Cl. H01Q

NUMERO 196.680

MEMORIA DESCRIPTIVA

correspondiente a la solicitud de concesión de un...

MODELO DE UTILIDAD

SOLICITANTE: D. ANTONIO MASSO REMIRO

RESIDENCIA: Papin, 25 BARCELONA

ENUNCIADO: SOPORTE PARA ANTENA ORIENTABLE DE EMISOR

Y/O RECEPTOR DE RADIO.

Prioridad: Patente n.º del

Vertical Braille text on the left margin.

196680



1
5
10
15
20
25
30

El Estatuto vigente sobre Propiedad Industrial, de 26 de Julio de 1929, en su texto refundido publicado el 30 de Abril de 1930, establece los caracteres de patentabilidad de las invenciones de tipo industrial que tienen por objeto obtener ventajas sobre lo ya conocido, admitiendo por consiguiente como patentables, las nuevas máquinas, aparatos, instrumentos, procesos de fabricación, etc. La amplitud de conceptos previstos como patentables, ha llevado al legislador a aclarar (Artº. 46) que la enumeración contenida en dicho cuerpo legal es puramente enunciativa y no limitativa, haciéndola extensiva incluso a los descubrimientos de tipo científico (Artº. 47).

El Decreto de 26 de Diciembre de 1947, recogiendo la Orden de 18 de Noviembre de 1935, confirma el criterio legal de que también serán patentables los instrumentos, objetos, o partes de los mismos, que aporten a la función a que son destinados, un beneficio o efecto nuevo, y en definitiva que constituyan una mejora sustancial sobre lo anteriormente conocido.

Pues bien, a tenor de lo expuesto, y en base al articulado que recoge los conceptos expresados, debe considerarse, que la invención a que se refiere la presente memoria, constituye una novedad industrial, con características y ventajas que la hacen merecedora del privilegio de explotación exclusiva que por ella se solicita, premiando así los méritos de quien aporta a la industria del país una mejora efectiva y precisamente comprendida entre las enunciadas por la Ley como patentables. (Arts. 46 y 47 en relación con el 171, en su nueva redacción afectada por la Orden de 18 de Noviembre de 1.935).

196680



1

Pasando a describir el objeto de la invención por la cual se solicita el presente privilegio de Modelo de Utilidad, se hace constar que la finalidad de la idea que vamos a describir, es proporcionar al mercado y al público en general un soporte para antena orientable de emisor y/o receptor de radio, que se caracteriza porque las distintas orientaciones dadas a la antena son fijas, entendiéndose como tales orientaciones fijas las que no pueden cambiar de orientación de modo accidental sino porque el deseo del usuario.

5

10

El modelo presentado a registro se puede acoplar a cualquier tipo de antena ya sea telescópica o convencional.

15

El modelo solicitado está constituido por un elemento resistente del que emerge un pivote cilíndrico, que presenta por su base superior un rebaje circular de diámetro externo menor que el de la propia base, de modo que existe una zona en anillo circular sobre cuya superficie se le ha practicado un almenado. El rebaje circular se extiende hasta un diámetro en el que se prolonga según un apéndice con forma en cuerpo cilíndrico y emergido superiormente al anillo almenado, terminando superiormente este apéndice en un espiga roscada de menor diámetro. Por el rebaje circular se acopla un muelle helicoidal.

20

25

Sobre estos elementos anteriores se acopla la orejilla emergida lateralmente de un brazo encargado de retener el cuerpo de la antena telescópica o convencional. Esta orejilla presenta una forma tubular con una de sus bases materializada, (la superior) sobre cuya superficie externa existen unas levas, en tanto que por la interna

30

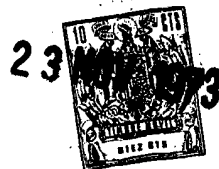


1 existe una superficie en anillo circular y dentada operati-
vamente dimensionada para ajustarse a la almenada. La es-
piga roscada pasa por un taladro circular practicado en la
5 base materializada de la orejilla, para recibir una tuerca
que presiona un brazo de accionamiento provisto de levas.

Aunque la invención se refiere, tal y como se
ha expresado, solamente a algunas partes del modelo, va a
explicarse este desde el punto de vista general con objeto
de que se comprenda mejor como es su forma de trabajo. Esto
10 no obstante, la novedad recae solamente sobre aquellos pun-
tos que se describen en las reivindicaciones adjuntas;

Con objeto de aclarar gráficamente la idea que
se describe, se acompaña a esta memoria como parte inte-
grante de la misma, un juego de dibujos en los que se re-
presenta en despice los distintos elementos que conforman
el invento. En el modelo preferente de fabricación la ante-
na orientable está situada por la cara superior del radio
emisor o receptor (1), pero esta puede ser dispuesta sobre
cualquier otra cara e incluso sobre otro dispositivo, sin
que por esto cambie la idea del invento, que radica en la
especial conformación de los elementos de unión y orienta-
ción de una antena convencional.

15
20
25
30
Sobre el emisor, receptor, radioteléfono, etc,
se sitúa una placa o elemento resistente (2) del que emer-
ge un cuerpo cilíndrico (3) con un anillo sobre la super-
ficie externa (4) que actúa a modo de retén guardapolvo.
El cuerpo cilíndrico termina superiormente en un almenado
(5) internamente al cual existe un rebaje circular (6), que
constituye el alojamiento para un resorte o muelle heli-
coidal (7) que se desplaza externamente a la superficie



196680

1

de un apéndice (8) cilíndrico, terminado superiormente en una espiga roscada (9).

5

La antena telescópica (10) sale de un cuerpo o brazo giratorio (11) prolongado en una oreja (12) constituida por un cuerpo tubular (13) de base superior materializada, y taladrada por un orificio central (14), quedando a los lados del orificio unas levas (15), y por la cara inferior de la base un anillo dentado (16) interno a las paredes del cuerpo tubular (13) y de un diámetro igual al almenado (5).

10

Por el orificio (14) de la orejilla (12) pasa la espiga roscada (9) sobre la que se incorpora la tuerca (17) que se aloja en el rebaje (18) del brazo accionador (19), el cual se enfrenta con sus levas (20) a las (15). En el rebaje (18) se acopla el embellecedor (21) que tapa la tuerca.

15

16

17

18

19

20

21

22

23

24

25

Cuando todos los elementos están montados, si el brazo accionador se gira con la dirección de la flecha (22) las levas (20) del brazo accionador (19), comprimen el resorte (7) con lo que engranan los dentados (16) con el almenado (5) y la antena queda fija.

Si el brazo accionador se gira según la flecha (23) el resorte separa el brazo (11) según un desplazamiento axial a (8) y con dirección superior, liberándose el dentado (16) del almenado (5) con lo que la antena puede orientarse hacia una mejor audición, quedando fija en el punto deseado sin más que girar el brazo de accionamiento según (22).

30



1973

196680

1

Hecha la descripción a que se refiere la memoria que antecede, es preciso insistir en que los detalles de realización de la idea expuesta, pueden variar, es decir, que pueden sufrir pequeñas alteraciones, basadas siempre en los principios fundamentales de la idea, que son en esencia los que quedan reflejados en los párrafos de la descripción hecha. En efecto, el Artículo 48 del Estatuto vigente sobre Propiedad Industrial, establece como no patentables, en su apartado tercero, "los cambios de forma, dimensiones, proporciones y materias de un objeto ya patentado" fijando así el criterio del legislador en el sentido de que patentada una idea que pueda dar lugar a una realidad práctica e industrializable, nadie podrá apoyarse en ella para, a pretexto de haber introducido ligeras modificaciones, presentarla como nueva y propia.

5

10

15

20

25

30

35

40

45

50

55

60

Este principio, en cuanto al alcance de la protección del objeto patentado se refiere, se halla confirmado por numerosas Sentencias del Tribunal Supremo, y entre ellas, como más terminantes, en las de fechas 16 de octubre de 1954, 23 de enero de 1959, 20 de marzo de 1964 y otras.

Establecido el concepto expresado, en cuanto a la amplitud que debe darse a la protección solicitada, se redacta a continuación la Nota de Reivindicaciones, de acuerdo con lo que se establece en el último párrafo del apartado tercero del Artículo 100 de la Ley, sintetizando así las novedades que se desean reivindicar:

NOTA DE REIVINDICACIONES

En resumen, el privilegio de explotación exclusiva que se solicita, recaerá sobre las reivindicaciones siguientes:

30



196680

1

1a.-"SOPORTE PARA ANTENA ORIENTABLE DE EMISOR

Y/O RECEPTOR DE RADIO", caracterizado esencialmente porque está constituido por un pivote cilíndrico que emergente de un elemento resistente, presenta en su frente un rebaje circular de cuyo fondo emerge concéntricamente un apéndice también cilíndrico, que determina una garganta circular, estando dicho pivote cilíndrico provisto en la parte frontal no afectada por el rebaje, de un almenado radial, mientras que el apéndice emergente del fondo del citado rebaje, se prolonga en una espiga de menor diámetro , roscada en su totalidad, siendo dicho apéndice cilíndrico un eje de giro para un brazo giratorio que constituyendo la base de una antena telescópica convencional, está provisto lateralmente de una oreja, la cual, en el orificio, por el que juega el eje, presenta un ensanchamiento concéntrico que determina un faldón capaz de contener la mayor parte del pivote y girar ajustado a él, habiéndose previsto en la pared del fondo del ensanchamiento, una pluralidad de dientes axiales de trazado radial, capaces de engranar con el almenado existente en el frente del referido pivote, con la particularidad de que entre dicho frente y el fondo del faldón, se ha previsto un resorte de expansión que tiende a separar la oreja, la cual en la cara opuesta al resorte está provista de dos levas axiales rematadas en sendos planos horizontales los cuales, junto con las levas, se alojan en ranuras complementarias previstas en el frente de un casquillo, que, ajustado al apéndice del pivote y utilizándole como eje, ejerce en su giro presión axial contra las levas de la oreja del brazo, acercándola al frente del pivote hasta, venciendo la acción del resorte, engranar el dentado con las almenas, habiéndose

5

10

15

20

25

30

11475



196680

1

previsto en la parte opuesta del casquillo un rebaje capaz de ocultar una tuerca dentada y un brazo radial de accionamiento.

5

2.- Se reivindica por último como objeto sobre el que ha de recaer el Modelo de Utilidad que se solicita: SOPORTE PARA ANTENA ORIENTABLE DE EMISOR Y/O RECEPTOR DE RADIO.

10

Todo tal y como queda reivindicado en la presente memoria descriptiva que consta de ocho páginas mecanografiadas y dibujos adjuntos.

Madrid, 23 Octubre de 1.973

BERNARDO UNGRIA

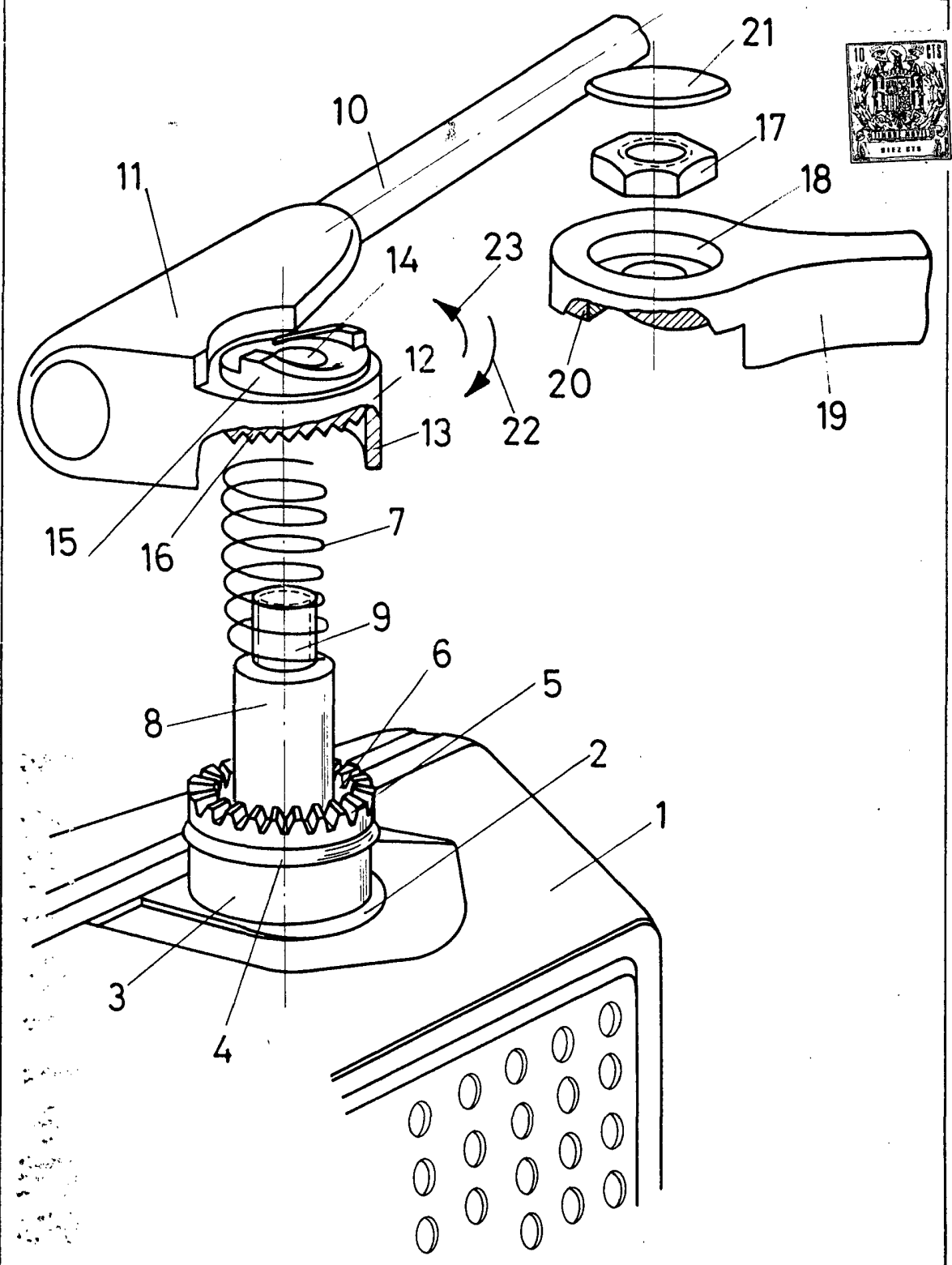
p.p.

15

20

25

30



ESCALA VARIABLE
Madrid, 23 de Octubre de 1973
BERNARDO UNGRIA
P. P.