

**MALA REPRODUCCION
POR DEFECTO DEL ORIGINAL**

196671

96671

MEMORIA DESCRIPTIVA

en apoyo de una solicitud de Patente de Invención relacionada con "MEJORAS EN LA CONSTRUCCION DE MAQUINAS COSEADORAS DE GRAPAS", que solicita la Señora Doña Artemia Tomás de Ugarte, de nacionalidad española, residente en Buenos Aires - República Argentina.-



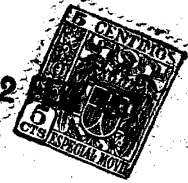
La presente Patente de Invención se refiere a importantes mejoras en máquina cosedoras de grapas, destinadas a permitir, el uso en las mismas, de cualquier tipo de grapas de las normalmente obtenibles en plaza.

5

Por lo tanto, el objeto de la máquina mejorada de la presente invención, reside en la provisión de un nuevo tipo de máquina tal, que, por sus características, elimina la posibilidad de mantenerla fuera de uso en razón de no obtenerse en plaza las grapas necesarias para su uso, como ocurre con las máquinas comu-

196671

22



nes actualmente conocidas.

Otra de las ventajas de la máquina de la presente invención reside en la posibilidad del ajuste de la guillotina al espesor de las grapas a usar, mientras en las máquinas comunes se tropieza frecuentemente con el inconveniente de que las grapas que se han obtenido son de mayor o menor espesor que las admitidas por la máquina cosedora.

Todos los inconvenientes mencionados, son solucionados por la máquina mejorada de la presente invención, que a continuación será descrita detalladamente, haciendo referencia a los dibujos acompañados, en los cuales:

La figura 1, ilustra la máquina de la presente invención, vista en perspectiva con el elemento presor de las grapas retirado.

La figura 2, ilustra el extremo posterior de la máquina visto por arriba.

La figura 3, muestra el dispositivo de cierre de las grapas.

La figura 4, ilustra el elemento presor visto por su extremo delantero.

Haciendo referencia a los dibujos acompañados, en los mismos se ilustra la máquina de la presente invención, que comprende un cuerpo 1' de líneas aerodinámicas, provisto de una cabeza 2', cuya posición, con respecto al cuerpo 1' es susceptible de determinarse mediante un tornillo de mando 3', que sobresale por el extremo trasero del cuerpo, y al cual se halla vinculada una manija reguladora 4', que se desplaza giratoriamente y cuya posición puede determinarse en correspondencia con una escala graduada 5' inscrita sobre la superficie exterior del extremo posterior del cuerpo 1'. El giro de esta palanca de mando, transmitiéndose al tornillo, determina que la cabeza 2', portadora de

196671

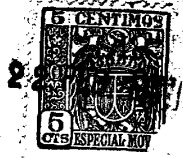


la guillotina 6', se acerque o se aleje del cuerpo, adaptándose así el conducto de guía de la guillotina, formado por el espacio existente entre el cuerpo y la cabeza, al espesor del tipo de grapa utilizado. La escala 5', permite determinar con rapidez dicha adaptación, pues los números son los mismos que sirven para distinguir las grapas por su espesor en el comercio. Asimismo, la máquina de coser de esta invención comprende una guía múltiple de grapas, indicada con 7', que tiene la particularidad de estar dotada de una pluralidad de conductos longitudinales 8' en los cuales pueden alojarse los distintos tipos de grapas que existen en el comercio, los cuales son presionados hacia la guillotina por un elemento presor 9' dotado de una pluralidad de dientes 10' de altura correspondiente a cada uno de los tipos de grapa.

Debajo de la cabeza de la guillotina en la base del aparato, entre dos guías 11', se dispone la plancha de cierre de las grapas, indicada con 12', dotada de una pluralidad de muescas 13' correspondientes cada una, al tipo de grapa que se utilice. Esta plancha, está dotada en su parte inferior de una cremallera 14', que permite su desplazamiento mediante una rueda dentada (no ilustrada) ubicada en el interior de la base 15', combinada con un eje 16', a cuyo extremo saliente se halla fijada una rueda de accionamiento 17'. Los tornillos 18' y 19' sirven para fijar la guía al cuerpo de la máquina y el cuerpo a la base respectivamente.

El funcionamiento de la máquina es muy sencillo: se procede primeramente a disponer las grapas en los conductos longitudinales de la guía, luego se coloca el elemento presor y mediante la palanca 4' se determina la distancia de la cabeza al cuerpo adaptándola al tipo de grapa utilizada. Asimismo la plancha de la base también se corre hasta la posición que corresponda a la grapa utilizada, para lo cual esta plancha también puede estar dotada o

196671



no, convenientemente, de una escala indicadora. Asimismo la palan-
 ca 4' y la citada plancha, tienen indicados los puntos de posición,
 mediante bolillas susceptibles de alojarse en ranuras correspon-
 dientes, que no se han indicado por ser un recurso común y conoci-
 do de determinación de posición.

queda entendido que la presente invención, no se limi-
 ta en modo alguno al ejemplo descrito y representado, sino que en
 la misma podrán ser introducidas diversas modificaciones de forma
 y/o detalle que han de hallarse comprendidas en los alcances de
 esta invención, que se determinan concretamente en las cláusulas
 reivindicatorias que siguen a esta memoria descriptiva.

-o-

-o-o-o-o-o-o-o-o-o-o-o-o-

196671



N O T A

La presente Patente de Invención comprende las siguientes reivindicaciones:

5 1.- Mejoras en la construcción de máquinas cosedoras de grapas, caracterizadas por el hecho de comprender una guía múltiple, provista de una pluralidad de ranuras longitudinales, un elemento presor, provisto de una pluralidad de dientes en correspondencia con las ranuras de dicha guía, estando dotada la máquina de una cabeza vinculada separablemente al cuerpo de la máquina, susceptible de operarse mediante un tornillo de mando, a cuyo 10 extremo libre sobresaliente del extremo trasero del cuerpo se monta una palanca reguladora, estando provista la superficie exterior del citado extremo trasero del cuerpo de una escala grabada, mientras que sobre la base del aparato, montada deslizablemente, existe una plancha de cierre de las grapas, susceptible de ser desplazada mediante una rueda dentada engranada con una cremallera provista en la parte inferior de la plancha, estando montada dicha rueda dentada sobre un eje a cuyo extremo libre se halla fijada una rueda de operación.

20 2.- Mejoras en la construcción de máquinas cosedoras de grapas, de acuerdo con la reivindicación 1, caracterizadas porque el cuerpo del dispositivo, se halla vinculado a la base mediante un tornillo retirable.

3.- "Mejoras en la construcción de máquinas cosedoras de grapas".

25 Según se describe y reivindica en la presente memoria descriptiva y se ilustra con los dibujos que a la misma se acompañan.

Consta esta memoria de seis hojas foliadas y escritas a máquina por una sola de sus caras.

Madrid 22 de *Febrero* de 1951

196671

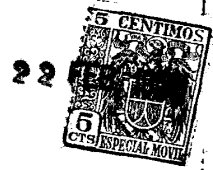


FIG. 1.

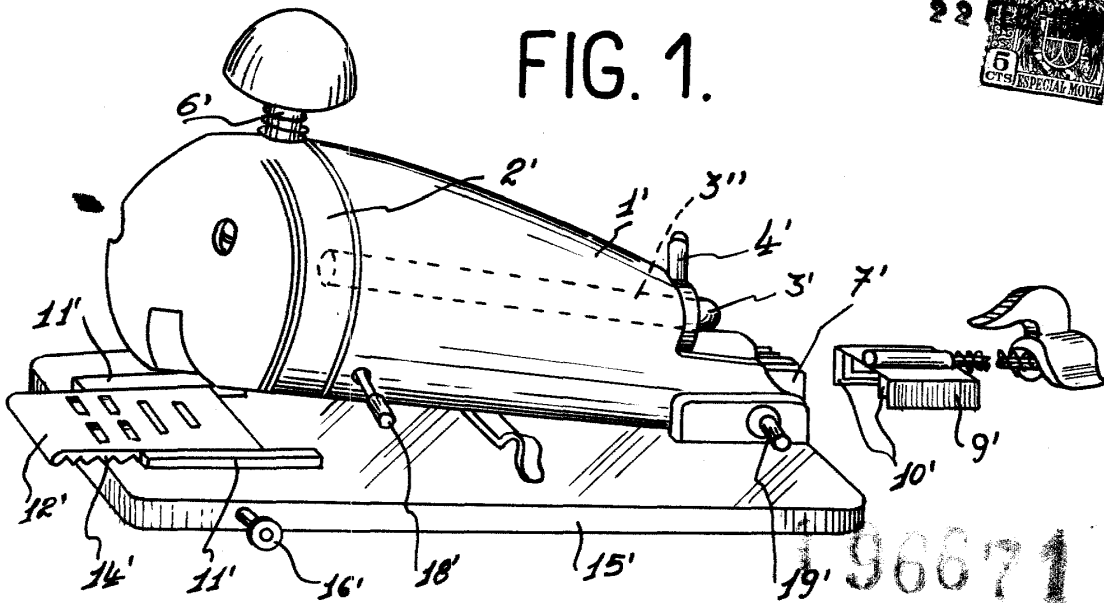


FIG. 2.

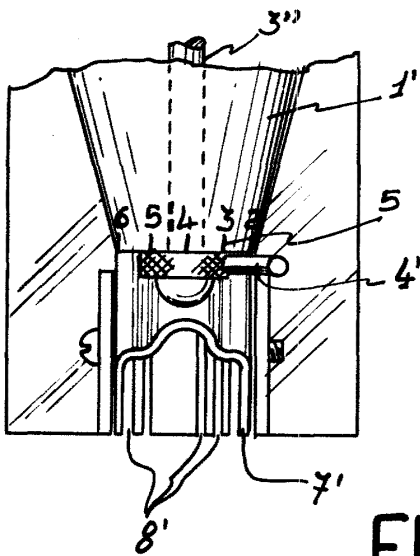


FIG. 3.

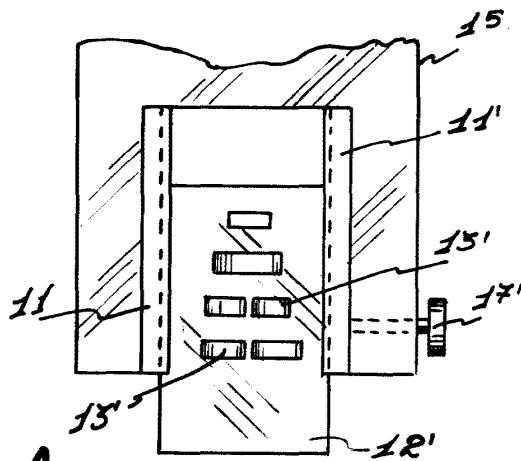
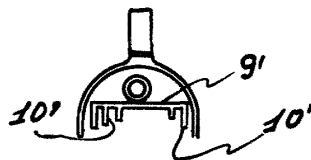


FIG. 4.



ESCALA VARIABLE