

14:11:78

19.00.08



23 11 73

O.G. 27.778 / mc.

196668

MODELO DE UTILIDAD

Clase	A24F

MEMORIA DESCRIPTIVA

Sobre:

"CENICERO DE SOBREMESA"

Solicitante: La Sociedad española INDUSTRIAS FASE, S.A., domiciliada en: Hierro, 6 - TORREJON DE ARDOZ -- (Madrid).



5. La presente Memoria descriptiva tiene como fin la declaración del objeto sobre que ha de recaer el privilegio de explotación industrial y comercial exclusiva en el territorio nacional de un Modelo de Utilidad conforme a la Legislación vigente en materia de Propiedad Industrial, que, según expresa el enunciado, trata de un cenicero de sobremesa.

10. Aporta el objeto industrial que se describe, la incorporación de un medio amovible para escamotear la ceniza y puntas de cigarro, presentando además un aspecto altamente atractivo y funcional, que le proporciona una gran superioridad respecto a los actuales ceniceros, particularmente aquellos que están dotados de medios para ocultar los residuos, los cuales, generalmente comportan mecanismos que, además de encarecer notablemente el costo, son susceptibles de averías prematuras que los hacen inservibles.

15. La simplicidad de las piezas que constituyen el cenicero objeto del presente registro, permite que su fabricación se logre a precio extraordinariamente reducido, aportando todas las ventajas de uso, por cuanto evitan los desagradables olores que emanan de las puntas de cigarro apagadas, haciendo innecesario la operación de apagado, por cuanto dispone de un cierre prácticamente hermético, de modo que evitando la entrada de aire al receptáculo o depósito de cenizas y puntas de cigarro, se produce un inmediato apagado por falta de elemento comburente.

20. En esencia, comprende un receptáculo cilíndrico, de cuyo fondo emerge un núcleo central de extremo superior esférico; dicho receptáculo se cubre con una tapa amovible, ya que descansa por gravedad sobre el borde de aquel; la tapa adopta una forma de corona anular, cuya superficie presenta una lige-

25. 30.



En las citadas ilustraciones, las referencias corresponden:

- 1.- Receptáculo.
- 2.- Núcleo central.
5. 3.- Resalte inferior.
- 4.- Tapa.
- 5.- Resalte inferior
- 6.- Conducto central.

10. Como puede desprenderse de la detenida observación del referido plano, el cenicero motivo del presente invento está constituido por un receptáculo (1) de revolución, preferentemente cilíndrico, de cuyo fondo emerge un núcleo central de extremo semiesférico (2), cuya altura viene a ser la mitad de la total del receptáculo (1), el cual, por la parte exterior del fondo presenta un resalte anular (3), de sección --
15. mediacaña, que determina una línea circunferencial de apoyo; inferiormente, el núcleo (2) es hueco, al objeto de reducir el peso del receptáculo (1).

20. Sobre el borde superior del receptáculo (1) se asienta una cubierta o tapa (4), simplemente apoyada, constituida por una corona circular, cuya superficie presenta una ligera inclinación hacia el hueco central, determinando una superficie troncocónica de gran amplitud.

25. Por la parte inferior de la tapa, y próxima a su -- borde existe un resalte anular (5), cuya superficie exterior viene a yuxtaponerse sobre el borde interno de la embocadura del receptáculo (1), actuando como reborde de acoplamiento -- entre la tapa (4) y aquel, cuyo acoplamiento se efectúa por simple apoyo, de forma que la citada tapa pueda ser elevada
30. manualmente con suma facilidad. El orificio central de la ta-



5. -pa (4) se prolonga según un conducto troncocónico invertido (6) en sentido descendente, de forma que el borde inferior del conducto (6), correspondiente a la base menor de la forma troncocónica, pueda entrar en contacto periféricamente con la parte superior del núcleo central (2) del receptáculo (1), por lo que tal conducto (6) se ha dimensionado convenientemente. De esta manera, al encontrarse la tapa (4) descansando sobre el borde del receptáculo (1) se produce un cierre prácticamente hermético, según se aprecia en la figura 2.

10.

15. En estas condiciones, cuando se depositan en la cavidad definida por el conducto (6), puntas de cigarro y otros residuos, basta desplazar la tapa (4) en sentido ascendente, para que el contenido se vierta hacia el fondo del receptáculo (1), facilitando la caída de la superficie esférica del núcleo central (2); seguidamente se coloca la tapa (4) en su posición de cierre, con lo que queda cubierto el contenido del receptáculo (1), evitándose así los malos olores y la prolongación de la combustión de las puntas de cigarro, al impedir el paso de aire al interior.

20.

25. La ligera inclinación descendente de la corona circular que constituye el cuerpo de la tapa (4) permite depositar los cigarros en períodos intermedios de su consumo, de modo que la ceniza desprendida se vierta hacia la cavidad definida por el conducto troncocónico (6).

30. Descrita suficientemente la naturaleza del invento, así como un ejemplo de realización práctica del mismo, solamente cabe añadir que en dicho ejemplo es posible introducir cambios de materias, formas y disposición de sus elementos, siempre que tales alteraciones no supongan variación sustan-

10475

190068

23



-cial en el objeto reivindicado.

El solicitante se reserva el derecho de extender -
esta demanda a los países extranjeros, reivindicando la mis-
ma Prioridad de la presente solicitud, al amparo del Convenio
5. Internacional para la protección de la Propiedad Industrial.

N O T A

El Modelo de Utilidad que se solicita por veinte -
años para España, de acuerdo con la vigente legislación, de-
berá recaer sobre: "CENICERO DE SOBREMESA", según las carac-
10. terísticas esenciales de las siguientes:

R E I V I N D I C A C I O N E S

1ª.- Cenicero de sobremesa, caracterizado por com-
prender un receptáculo de revolución, preferentemente cilín-
15. drico, dotado en su base de un reborde de apoyo, y de cuyo -
fondo se eleva un núcleo central hueco, rematado por una su-
perficie semiesférica; en el borde superior del receptáculo
descansa una tapa de cierre amovible, constituida por una co-
rona circular de superficie ligeramente inclinada hacia el -
20. hueco central de la corona, el cual se prolonga en sentido -
descendente según un conducto troncocónico invertido, cuyo -
borde inferior viene a entrar en contacto periférico con la
parte superior del núcleo central que se eleva sobre el fondo
del receptáculo, creando una cavidad troncocónica receptora -
25. de residuos, los cuales, al elevar la tapa se vierten al fon-
do del receptáculo, deslizando por la superficie semiesférica
superior del citado núcleo.

2ª.- Cenicero de sobremesa, según la anterior rei-
vindicación, caracterizado porque en la superficie inferior
de la tapa existe un resalte anular ligeramente retranqueado,
30. de modo que la parte externa del mismo venga a yuxtaponerse -

14-11-73

- 7 - 196668 23 OCT 1973



sobre el borde interno de la embocadura del receptáculo, actuando como reborde de acoplamiento entre la tapa y el receptáculo.

3ª.- "CENICERO DE SOBREMESA".

5. Según queda sustancialmente descrito en la presente Memoria, que consta de siete hojas, escritas a máquina por una sola cara y acompañada de dibujos.

Madrid, 23 OCT. 1973

INDUSTRIAS FASE, S.A.

P.P.

10.

FRANCISCO GARCIA CABRERIZO
P. P.

Firmado: M.ª Dolores Jerquera

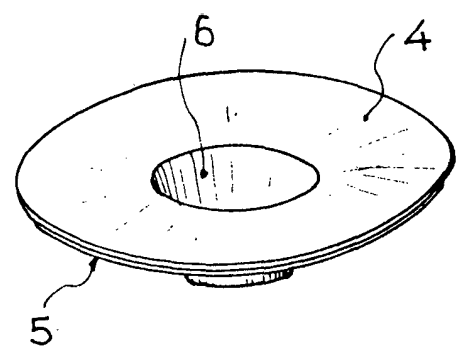


Fig. 1

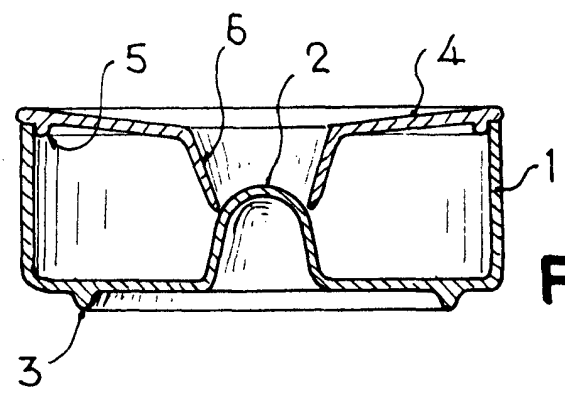
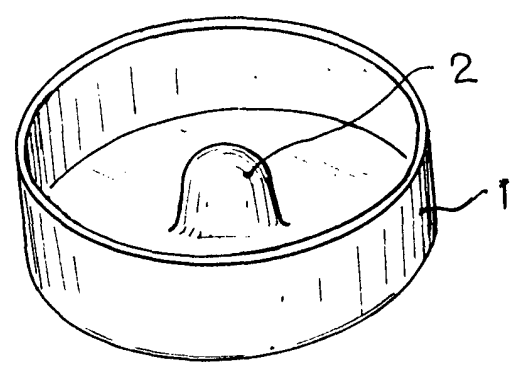


Fig. 2

Madrid, 23 OCT. 1973
INDUSTRIAS FASE S.A.
P. P.

FRANCISCO GARCIA CABRERIZO
P. P.

[Handwritten signature]
Firmado: M.ª Dolores Jorquera

Escala variable