

196654

196654



1966

PATENTE DE INVENCION POR "PROCEDIMIENTO DE ILUMINACION FLUORESCENTE A BASE DE UN SOLO CASQUILLO Y DE UNA DISPOSICION ESPECIAL DE ELEMENTOS EN EL RECIPIENTE QUE LA IRRADIE", solicitada por D. Pedro Leisau Luquet, mayor de edad, industrial, domiciliado en Sevilla, calle de Maria Auxiliadora, núm. 31 A.

El objeto de la presente invención, propia del solicitante, es, como su designación indica, un procedimiento de iluminación fluorescente a base de un solo casquillo y de una disposición especial de elementos en el recipiente que la irradie.

5.-

El procedimiento que se registra difiere del empleado para los tubos fluorescentes en que éstos llevan dos casquillos de pines, en distintos lados, y, por lo mismo, su utilización obliga a emplear dos portalámparas, a los que se adaptan dichos casquillos; por otra parte, el efluvié radica en ellos en un recipiente de forma tubular y de pared sencilla. Lo que no ocurre en el procedimiento que se registra, como resulta de su descripción.

10.-

Los elementos que definen esta invención son:

15.-

A.- Una ampolla, bombilla, globo o, en general, cualquier recipiente cerrado de los tipos conocidos o que puedan aparecer en el mercado y sean adaptables al objeto de esta patente, cualquiera que sea su forma (esférica, cilíndrica, ovoide, cuadrada, rectangular, de vela, de pera y, en general, cualquiera otra limitada por planos, curvas o combinación de planos y curvas).- Las figuras 1ª y 3ª de los diseños que se acompañan señalan

20.-

con el nº 1, a título de ejemplo, dos de las formas posibles del contorno del recipiente, formas que se repiten en los demás gráficos.

25.-



FEB 1951

196654

B.- La citada ampolla o recipiente está interiormente dividida en sectores o partes, pudiéndose emplear para esta división, indistintamente, según convenga en atención a la forma de la ampolla o recipiente de que se trate, los siguientes medios:

30.-

1.- Uno o más tabiques, colocados en cualquier posición (vertical, horizontal u oblicua; recta, curva o quebrada, o que resulte de combinar las anteriores) y que, partiendo de un extremo de la ampolla,

35.-

no lleguen al extremo opuesto, dejando un espacio sin cubrir, o que, si llegan, tengan una o varias aberturas o agujeros a situar en cualquier punto del tabique o tabiques. El espacio sin cubrir y el agujero o agujeros de que se trata, permitirán que se comuniquen los sectores o partes en que el tabique o

40.-

tabiques dividan el interior de la ampolla y, por tanto, el paso del efluvi.- En las figuras 1ª y 3ª se señalan a título de ejemplo un solo tabique visto de lado (2) y dejando un espacio sin cubrir en la parte superior (2a), y la figura 2ª presente del mismo modo

45.-

el tabique visto de frente, con los mencionados orificios de comunicación, por no dejar espacio sin cubrir (2b).

50.-

2.- Una o más ampollas concéntricas, de distinto diámetro, de modo que resulte entre cada dos de ellas un espacio o departamento separado y cerrado, lleno de efluvi, salvo el central o más interno, destinado a colocar en él uno o más cebadores, si así conviene, como luego se dirá, o conducciones entre electrodos.- Salvo las tres primeras figuras, las restantes

55.-

representan a título de ejemplo variantes de esta disposición, señalando el nº 1 la pared exterior o de contorno y el 2 la interior o interiores.

C.- Dos o más cátodos o electrodos de los tipos co-

106654

- 60.- nocidos o que puedan aparecer en el mercado y sean adaptables al objeto de esta patente. Irán colocados en el interior de la ampolla o ampollas, en cualquier punto en que puedan provocar el efluvié, y, cualquiera que sea el número y colocación de estos cátodos,
- 65.- las temas que correspondían a cada uno se introducirán en el interior del recipiente a través del único casquillo de la misma, digo del mismo. Este casquille será de los tipos conocidos en el mercado (como de rosca en sus distintas medidas y formas, de bayoneta, de pitones cilíndricos o exagonales, con muelle o sin él, de contactos laterales fijos, de muelles o mixtos, de tornillos, a presión etc.) o de los que puedan aparecer y sean adaptables al objeto de la patente. Precisamente por esta generalidad del casquille no se reproduce en los diseños. Se señalan, a título de ejemplo, algunas formas de disposición de los cátodos; las indica el nº 3 en todas las figuras (en la 1ª, 2ª, 3ª y 7ª todos los cátodos van colocados en la parte inferior del dibujo y en las restantes se sitúan también en la parte superior, uno para cada uno de los espacios a que dan lugar, en su caso, las ampollas concéntricas, salvo el central o más interior que, como veremos a continuación, cumple otra finalidad).

- D.- En el caso de que se empleen ampollas concéntricas para separar sectores o partes en el interior del recipiente, la central o más interna no tendrá efluvié, para poder colocar en la misma, conectados a los cátodos, uno o más cebadores, si así conviene.- Dicho espacio sin efluvié se señala con el nº 4 en las figuras 4 a 10, a título de ejemplo, y del mismo modo se señala la colocación de un cebador en recipiente de



1957

distintas formas con el nº 5, en las figuras 7 a 10.

95.- E.- Cualquier otro elemento que intervenga en la iluminación fluorescente, como el cebador relé o interruptor de encendido, la reactancia, etc. serán de los corrientes en instalaciones de este tipo, por lo que no se reproducen gráficamente, y cumplirán la función propia de los mismos.

100.- Descrita la presente invención y, salvando las modificaciones de detalle que no afecten a la esencialidad de la misma, concretaremos para ella las reivindicaciones que se formulan en la siguiente

#### N O T A

105.- PRIMERA.- Procedimiento de iluminación fluorescente a base de un sólo casquille y de una disposición especial de elementos en el recipiente que la irradie, caracterizado porque uno o varios tabiques colocados en posición vertical, horizontal u oblicua, recta, curva o quebrada, o cualquier otra que sea combinación de las anteriores, dividen el interior de la ampolla en sectores o partes, partiendo de uno de los extremos de la misma, sin llegar al extremo opuesto y dejando, por tanto, un espacio sin cubrir para el paso del efluvié, o bien llegando a dicho extremo opuesto, en cuyo caso tendrá una o varias aberturas o agujeros que permitan dicho pase, pudiendo situarse estos orificios en cualquier punto del tabique o tabiques.

120.- SEGUNDA.- El procedimiento a que se refiere la reivindicación anterior, caracterizado, además, porque la división del interior del recipiente en sectores o partes podrá realizarse también, si así conviene, por una o más ampollas concéntricas de distinto diámetro, de modo que resulte entre una y otra un espacio o departamento separado y cerrado, lleno de efluvié, sal-

125.-



1954

(5)

196654

ve el central o interno.

130.- TERCERA.- El procedimiento a que se refieren las reivindicaciones anteriores, caracterizado, además, porque las tomas correspondientes a cada uno de los cátodos e electrodos que se empleen para el encendido de la lámpara, cualquiera que sea el número y colocación de éstos, se introducen en el interior de aquella a través de un único casquille.

135.- CUARTA.- El procedimiento a que se refieren las reivindicaciones anteriores, caracterizado, además, porque en el caso de emplearse ampollas concéntricas para la separación de partes o sectores en el interior del recipiente, la que quede más al interior de éste podrá contener, conectados a los cátodos, uno o más cebadores.

140.- QUINTA.- Procedimiento de iluminación fluorescente a base de un solo casquille y de una disposición especial de elementos en el recipiente que la irradie.

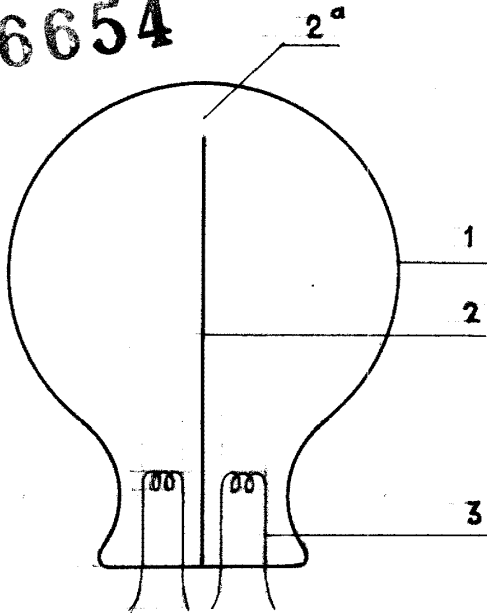
145.- Todo ello, según se describe en la presente Memoria, a la que se incorporan diseños en dos hojas, redactada por triplicado de acuerdo con las prescripciones del vigente Estatuto de la Propiedad Industrial, a las que se sujeta en lo demás, y ocupa hasta la presente ciento cuarenta y siete líneas en cinco hojas escritas por una sola cara.

En Madrid, a veintiuno de febrero de mil novecientos cincuenta y uno.

*Lozano*

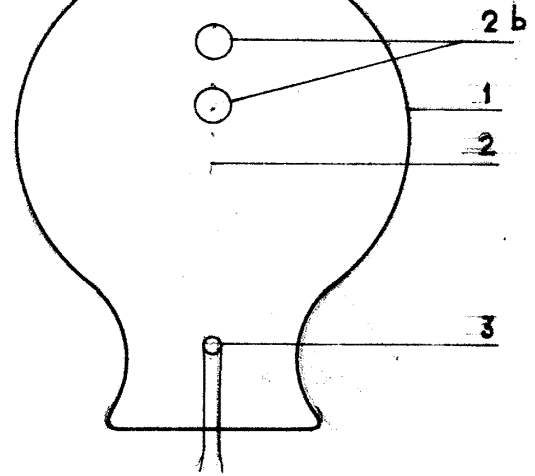
196654

①

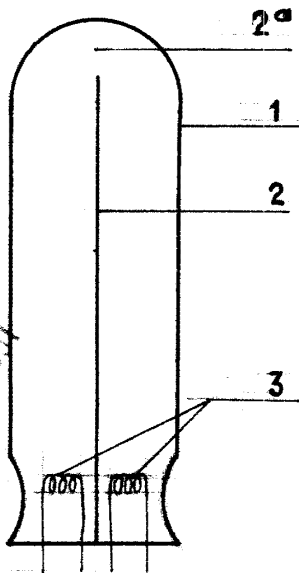


196654

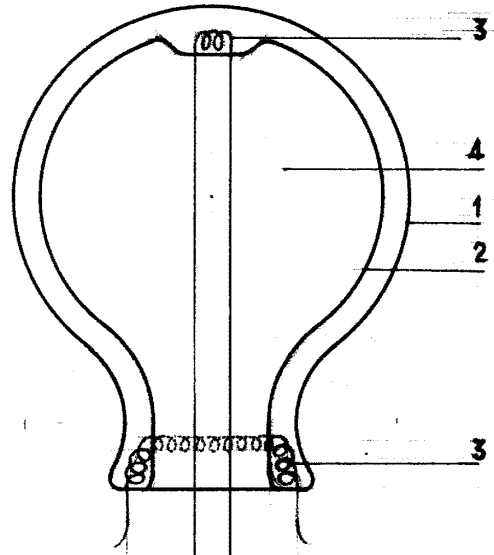
②



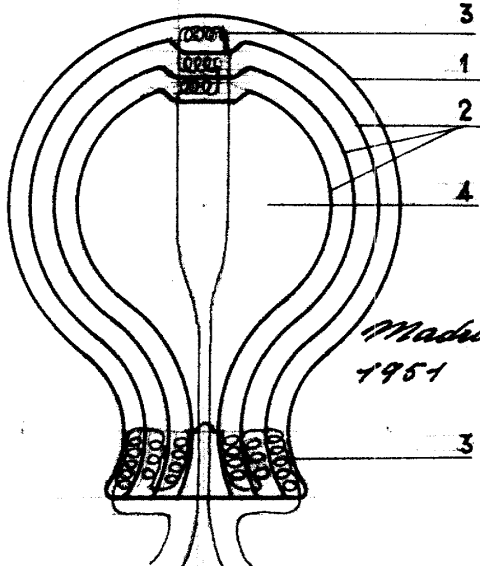
③



④

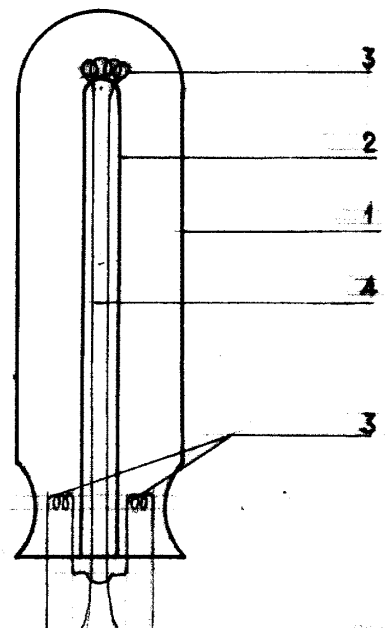


⑤



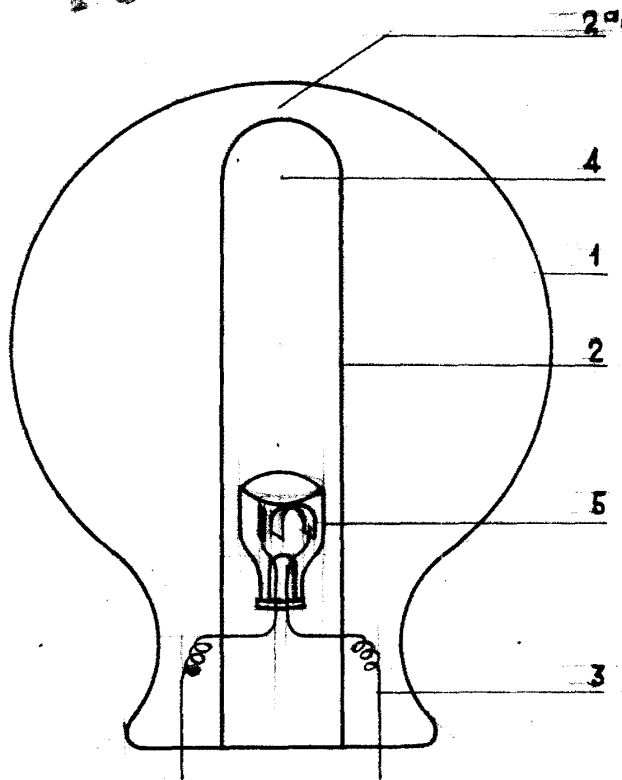
*Madrid el Febrero de  
1951  
Leicauf*

⑥

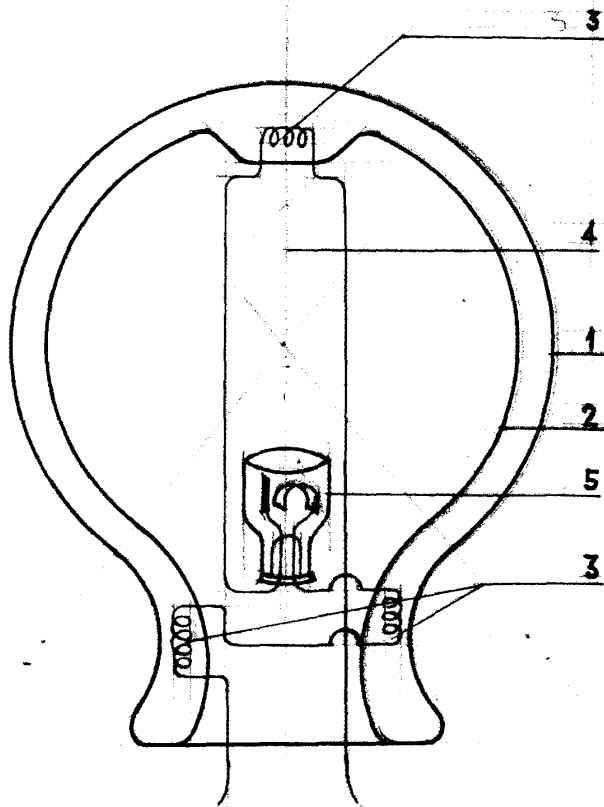


196654

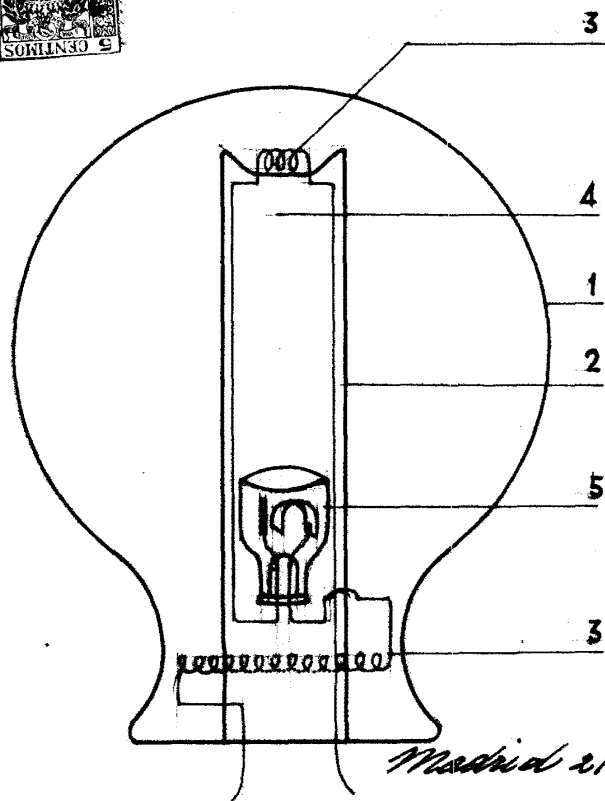
7



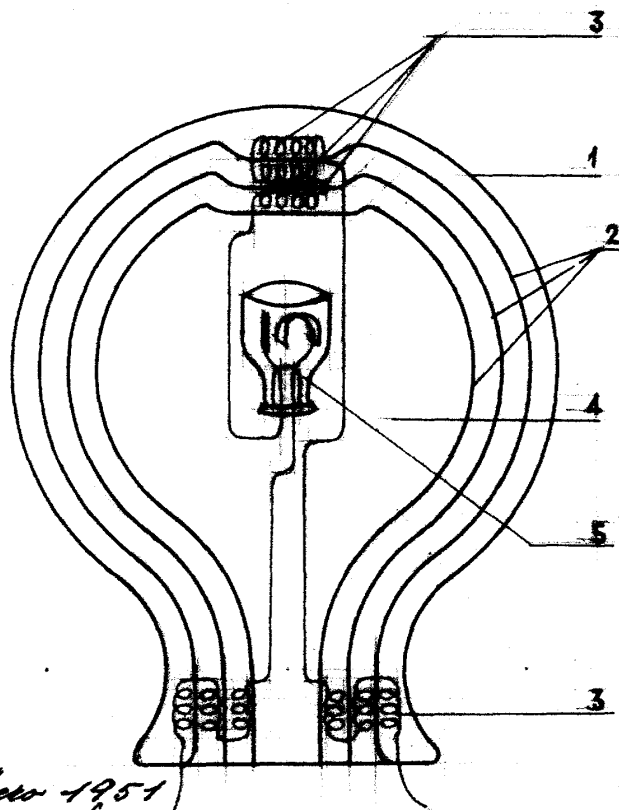
8



9



10



Madrid 21 Febrero 1951  
 Bureau