

196630

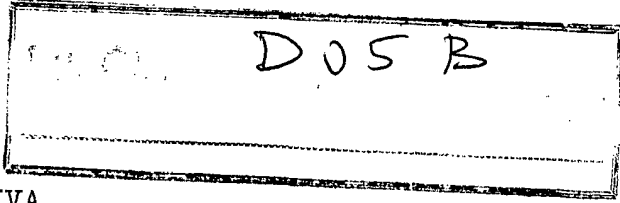
196630



196630

P.- 48.161

Swedish Appln. nº
8331/70 Rehecha I



MEMORIA DESCRIPTIVA

para solicitar MODELO DE UTILIDAD por 20 años

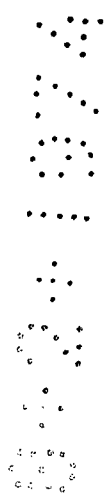
a nombre de ERIK LENNART JOHANSSON

nacionalidad sueca

con domicilio en Hertig Karls allé 71, Orebro, Suecia.

por: "UN APARATO PARA BOBINAR HILO DE COSER EN UNA
CANILLA PARA UNA MAQUINA DE COSER"

(Clase Internacional D05b)



196630

-8 FEB.



5 La invención se refiere a un aparato para bobinar hilo de coser en canillas para máquinas de coser, particularmente para las canillas de hilo de fondo que deben introducirse en una lanzadera o un gancho giratorio. El aparato constituye una unidad independiente de la máquina de coser y comprende un rotor conducido, con un vástago central, en el cual puede conectarse, en forma removible, una canilla ca da vez, de modo que es arrastrado por el giro del ro tor.

10 El problema que constituye la base del pro yector del aparato está relacionado con el hecho de que, frecuentemente, el hilo es tan liso que resulta difícil conseguir que las primeras vueltas del hilo se adhieran a la canilla suficientemente apretadas para el subsiguiente estirado del hilo. Esto es par ticularmente válido en el caso de hilo de fibra ar tificial, como el hilo de nylon.

15 Según la invención, dicho problema se re- suelve mediante un enlace para el extremo del hilo, que se dispone en el rotor, lateralmente respecto de la posición de la canilla. De esta forma, no es nece- sario depender del rozamiento de las primeras vueltas del hilo que se bobina en el núcleo de la canilla,

196630

-8 FEB.



5 sino que el extremo del hilo estará sujeto firmemente por dicho enlace del hilo hasta que se ha bobinado un gran número de vueltas en el núcleo de la canilla y ya no hay riesgo de que el hilo resbale sobre el mismo.

10 Otros rasgos característicos de la invención están definidos en las reivindicaciones finales y se deducirán también de la siguiente descripción detallada de las dos realizaciones representadas en los dibujos que acompañan, del aparato de bobinar conforme a la invención. La Fig. 1 es una vista en alzado de una primera realización del aparato, la Fig. 2 muestra un detalle según la línea II-II de la Fig. 1, la Fig. 3 es una vista en planta del aparato, la Fig. 4 y la Fig. 6 son vistas en planta de algunas piezas del aparato representadas en diferentes posiciones de funcionamiento, la Fig. 5 es una vista desde un extremo, parcialmente en corte, según la línea V-V de la Fig. 4, la Fig. 7 es una vista desde un extremo, según la línea VII-VII de la Fig. 6, estando algunas piezas parcialmente arrancadas y la Fig. 8 es una vista esquemática de una segunda realización modificada del aparato.

20
25 En los dibujos, 11 designa el rotor del aparato, elcual mediante un árbol vertical 13 es-

196630

- 8 FEB.



tá apoyado para giro en un cubo 15 que sobresale de la placa de asiento 17 del aparato. Unido a ella hay también un motor eléctrico 19 que hace girar el rotor por medio de una transmisión de correa 21. El extremo superior del árbol del rotor forma un vástago central 23 al que se puede acoplar una canilla consistente en un manguito cilíndrico 25, un disco plano inferior 27 y un disco plano superior 29. El vástago 23 está partido y sus dos mitades presionan elásticamente contra el manguito 25 de la canilla, de modo que la canilla está sujeta firmemente pero puede sacarse a mano cuando se llena de hilo. Durante el bobinado, el hilo de coser 31 suministrado desde una canilla de almacenamiento (no representada) corre por un atesador 33 del hilo y, desde aquí, en línea recta la canilla unida al rotor. Naturalmente, el enlace por rozamiento de la canilla con el vástago central 23 es suficiente para vencer la resistencia del atesador 33 del hilo y arrastrar el hilo de coser.

El motor 19 arranca por la acción de un microconmutador 35 que se acciona bajando una palanca de maniobra 37 que oscila alrededor de un pivote vertical 39. Un muelle helicoidal 38 sujeto a un saliente 41, de la palanca de maniobra 37 trata de hacerla volver hacia arriba, pero normalmente la palanca de

196630



maniotra está retenida en la posición representada en la figura 1 por medio de una palanca 43, que puede moverse en el plano horizontal y que se coloca encima de un resalto 45 sobre la palanca de maniotra 37. La palanca 43 bajo la influencia de un muelle helicoidal 47 que trata de retener la palanca en la posición representada en las Figs. 1 a 3. Por medio de un perno vertical giratorio 49, la palanca 43 está conectada con un brazo palpador 51 oscilante en el plano horizontal, cuyo extremo puede oscilar entre los dos discos 27, 29 de la canilla y quedar en contacto contra las vueltas de hilo más exteriores de la canilla. Cuando la canilla está vacía, el brazo palpador 51 toma la posición representada en la Fig. 4. A medida que la canilla se va llenando, el brazo palpador gira en sentido contrario a las agujas del reloj, visto desde arriba, y cuando la canilla está llena, ha hecho girar la palanca 43 conectada a él, a la posición representada en líneas de trazos en la Fig. 2, en la cual ésta última está colocada encima de un extremo 53, inclinado hacia abajo, del resalto 45. Entonces, el muelle 38 vence la resistencia del muelle 47 y hace volver la palanca de maniotra 37 a su posición más alta, con lo cual el conmutador 35 se desconecta y el motor se para. A causa

5

10

15

20

25

2-2-74

196630



de 30 su inercia, el rotor 11 continúa girando hasta que un diente 55, situado en su cara inferior, es -
apresado por una ranura 57 de la palanca de maniobra 37, con lo cual el rotor se para en una posición
5 angular predeterminada. Cuando se levanta el resal-
to 45, su extremo 53 doblado hacia abajo empujará la
palanca 43 a un lado, con lo que resulta que también
el brazo palpador 51 gira más hacia fuera, es decir,
en la posición representada en la Fig. 3, en la cual
10 está situado completamente fuera del carrete de modo
que no impide que se saque éste del vástago central
23.

Junto al vástago central 23, el rotor 11
tiene un rebajo 58 (Figs. 4 y 5) en el cual encaja
15 el disco 27 del extremo inferior de la canilla. Jun-
to a dicho rebajo y a su alrededor, el rotor presen-
ta una cara cónica concéntrica 61 que se une con una
cara anular plana 63 perpendicular al eje del rotor.

20
25
Dispuesto en la periferia de dicha cara pla-
na está la unión del hilo, que es un elemento esen-
cial de la invención. Consta de un resorte 65 de ho-
jas, fino y plano, fijo a la cara plana 63 del rotor
11 por medio de un tornillo 67 y guiado por espigas
69, 71 que sobresalen por los orificios correspondien-
tes del resorte de hojas. La cara del resorte es de

2-2-74

196630

2 FEB.



5 forma arqueada con el borde exterior que se extiende junto a la periferia del rotor y el borde interior es concéntrico con él y distante de la cara cónica 61. El extremo exterior 73 del resorte está doblado ligeramente hacia arriba, de modo que forma un hueco para atrapar el hilo, y el resorte puede ceder elásticamente y ser levantado parcialmente de la cara del rotor. Un hilo cogido por dicho sujetador de resorte de unión puede ser arrastrado al interior del hueco elástico hasta que lo para la espiga 69. En dicha posición, la fuerza de sujeción del resorte es suficiente para retener firmemente el hilo y para vencer todas las resistencias que se oponen a su arrastre.

10
15 En el lado de la parte de la periferia del rotor en el que está situado el sujetador 65 de la unión del hilo en la posición de parada del rotor - (Fig. 3) hay una horquilla de alambre 75 en cuyo hueco está introducida una cuchilla 77. La horquilla de alambre, sujeta a la placa de asiento del aparato tiene dos patas, una encima de la otra, con la de abajo situada aproximadamente al mismo nivel que la cara 63 del rotor. La cuchilla 77 sirve para cortar el hilo cuando se deba sacar una canilla llena. Con este

20
25
2-2-74

196630



objeto, el operario coge con la mano la canilla y lo saca de la horquilla de alambre 75, de modo que el hilo estirado se introduce en dicha horquilla y choca con la cuchilla 77 en el fondo de la horquilla. Al mismo tiempo, se ha introducido el hilo bajo el extremo libre del resorte de hojas 65. En la posición final, representada en la Fig. 3, el extremo del hilo, cortado, queda sujeto debajo de dicho resorte y se extiende desde aquí, en línea recta, hasta el atesador 33 del hilo. En este camino, el hilo queda debajo y lateralmente respecto del espacio 59, en el que debe introducirse una nueva canilla con lo que no ofrece obstáculo para ello. Evidentemente, una provisión para ello es que en la posición de parada del rotor, el sujetador 65 de la unión del hilo está colocado lateralmente y a la distancia mayor posible de la dirección normal de suministro del hilo, es decir, conforme se ve desde el vástago central 23, en una dirección transversal respecto de la dirección hacia el atesador 33 del hilo y, preferentemente, formado un ángulo de 90 a 120 grados con ella.

La Fig. 3 muestra la posición inicial, en la cual se ha colocado una canilla nueva y vacía en el vástago central del rotor. Al bajar la palanca 27 de maniobra, el motor arranca y empieza a girar el

196630



rotor 11 en el sentido contrario al de las agujas del
reloj, visto desde arriba. A la vez, el brazo 51 pal-
pador, liberado, oscila bajo la acción del muelle 47
hasta ponerse en contacto con el manguito de la cani-
5 lla (posición de la Fig. 4). Cuando el rotor sale de
su posición de parada, el hilo 31, que está recto,
primero oscila hacia dentro, hacia el carrete, y lue-
go se aplica contra la cara cónica 61, que guía el
hilo de tal modo que éste se levanta desde la cara
10 plana 63 y es conducido hacia la canilla sin ser in-
terferido por el disco inferior de la canilla, que
está introducidos en el rebajo 59. Durante el movimien-
to continuado del rotor, el hilo se dobla alrededor
de la canilla (véase la Fig. 4) y se arrastra y bo-
15 bina el hilo mientras el extremo del hilo 79 que va
desde la canilla al sujetador de unión 65 siga rete-
nido por dicho sujetador.

Un pie 81, sujeto a la placa de asiento,
sostiene un pivote 83 horizontal, al que está arti-
20 culado un estribo 85. De aquí sale un alambre metá-
lico arqueado que forma un gancho 89 para enganchar
el extremo del hilo 79. Este gancho está doblado con
céntricamente con el rotor y se extiende formando un
arco de círculo de radio ligeramente mayor que el de
la cara cónica 61. El gancho puede oscilar desde una
25

196630

-8 FEB



posición elevada (Fig. 5) a una posición baja (Fig. 7) es colaboración con el brazo 51 del palpador. Este último tiene un saliente lateral 91 que se aplica contra el lado plano del estribo 85 y mantiene dicho lado vertical y, por consiguiente, el gancho levantado, mientras el brazo 51 del palpador siga estando situado muy dentro de la canilla. A medida que se va bobinado más hilo en la canilla, el brazo 51 del palpador es empujado a un lado y el saliente 91 retrocede, de modo que el estribo 85 con el gancho 89 cae hasta la posición de la Fig. 7. El extremo libre del gancho, más exterior, se colocará entonces en el camino del extremo del hilo 79 que se extiende entre la canilla y el sujetador de unión, de modo que el extremo del hilo resbala sobre él y es arrastrado perdiendo el enlace con el sujetador 65. Durante el bobinado continuado en la canilla, el extremo del hilo libre será arrastrado y cubierto por las vueltas siguientes del bobinado.

La realización modificada, representada en la Fig. 8, corresponde a la que se acaba de describir, en relación con el diseño del lado superior del rotor, el sujetador de resorte sujeto al mismo, el brazo palpador y el gancho del hilo. Por consiguiente, estos miembros se han designado por los mismos de referen-

196630

-8-



cia que en las Figs 1 a 7.

5 En la realización modificada, el montaje del aparato comprende una placa superior 12 que tiene una abertura 14 circular pasante, en la cual está introducido el rotor 11, de modo que su cara 63 plana, periférica, está enrasada con la cara superior de la placa 12. Un sujetador de resorte 16 similar al su
10 jetador de resorte 65, está fijo a la placa 12 por medio de tornillos 18. Una espiga 20 sujeta a la placa 12 sobresale por un agujero 22 del sujetador y forma un tope para el hilo 31 cuando se tira de él para meterlo en el sujetador. La punta 24 del sujetador sobresale algo más del borde de la placa 12, lo cual fa-
15 cilita la introducción del hilo en el sujetador cuando se saca del aparato la canilla llena. Fuera del sujetador 16 y cerca del tope 20 hay una cuchilla 28 fija, la cual corta el hilo en relación con la introducción del hilo en el sujetador 16 y la extracción de la canilla. El sujetador 16 y el atesador 33 del hilo es-
20 tán situados en lados opuestos del rotor 11, de modo que el hilo 31, estirado en línea recta entre ambos, forma como una cuerda sobre la cara plana del rotor. En un punto intermedio, el hilo se levanta un poco de la cara de la placa 12 por una nervadura 30 sujeta a
25 la misma. Por tanto, el sujetador de resorte 65 pue-

2-2-74

196630



de pasar por debajo del hilo, en el lado derecho del rotor, mientras que cogerá el hilo en el lado izquierdo donde el hilo está retenido cerca de la cara del rotor por el sujetador de resorte fijo 16.

5

La realización de la Fig. 8 difiere de la realización descrita en primer lugar, también, por que el extremo libre del sujetador de resorte 65 conduce en el movimiento de rotación y por que el rotor no tiene ninguna posición predeterminada de parada.

10

Cuando se arranca el rotor para bobinar hilo en una canilla vacía, colocada sobre el vástago central 23 del rotor, el sujetador 65 puede tomar cualquier posición y no tiene aprisionado el hilo. Sólo después de haber girado el rotor parte de una revolución, la punta del sujetador 65 chocará con el hilo, todavía

15

retenido por el sujetador 16 fijo. Este es el momento que muestra la Fig. 8. A continuación se arrastrará el hilo más adentro del hueco del sujetador de resorte 65 y, cuando se haya alcanzado la posición final en el mismo, se sacará el hilo del sujetador fijo 16. De este modo, la sujeción del extremo del hilo cortado se ha transferido al sujetador de resorte 65 del rotor. El bobinado del hilo en la canilla y la liberación del extremo del hilo, en este caso, se efectúan exactamente de la misma manera como se ha des-

20

El bobinado del hilo en la canilla y la liberación del extremo del hilo, en este caso, se efectúan exactamente de la misma manera como se ha des-

25

196630

-8 FEB 1971



crito con referencia a las Figs. 3, 4 y 5.

La presente solicitud que corresponde a la presentada en Suecia, el 16 de Junio de 1.970, bajo el número 8331/70, se acoge a los beneficios del artículo 51 del vigente Estatuto de la Propiedad Industrial.

5

10

- REIVINDICACIONES -

15

Los puntos que como característica de novedad se presentan para que sean objeto de esta solicitud de Modelo de Utilidad en España, por VEINTE años, son los que se recogen en las reivindicaciones siguientes:

20

1ª.- Un aparato para bobinar hilo de coser en una canilla para una máquina de coser, que comprende un rotor conducido, con un vástago central al que se puede conectar la canilla en forma removible, de modo que sea arrastrado en el giro del rotor, carac-

25



5 terizado por que un sujetador (65) o unión similar para el extremo del hilo, está dispuesto en el rotor (11) en una posición a mayor distancia del eje del rotor que el radio de la canilla, y por que un miembro (89) de enganche, movable, sujeto a la estructura de montaje del aparato, es introducible en la trayectoria descrita por el extremo del hilo (79) cuando es estirado entre la canilla y dicho sujetador (65), con objeto de desenganchar el extremo del hilo, del sujetador, durante el funcionamiento del rotor.

10 2ª.- Aparato como se reivindica en la reivindicación 1ª, caracterizado porque el sujetador (65) está formado por un resorte de hojas aplicado elásticamente contra la cara plana (63) periférica del rotor, 15 teniendo dicho resorte un extremo doblado hacia fuera para guiar el hilo a una posición en el hueco de dicho sujetador, en la cual es enganchado por rozamiento.

20 3ª.- Aparato como se reivindica en la reivindicación 1ª o 2ª, caracterizado porque el rotor tiene una cara de guía inclinada, situada radialmente hacia dentro del sujetador de resorte, preferentemente una cara cónica (61) concéntrica, para desviar el hilo estirado a dicho sujetador de resorte, en dirección - 25 axial, al otro lado del disco (27) del extremo de la

196630

-8 FEB.



canilla, introducido en un rebajo del rotor, cuando se forma la primera vuelta del bobinado del hilo alrededor de la canilla.

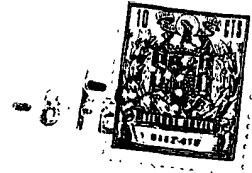
5 4ª.- Aparato como se reivindica en la reivindicación 1ª, caracterizado porque dicho miembro (89) de enganche se hace de modo que pueda funcionar bajo el control de un miembro (51) palpador, que se mantiene enganchado con las vueltas del hilo más exteriores, en la canilla.

10 5ª.- Aparato como se reivindica en la reivindicación 1ª, caracterizado porque hay otro sujetador (16) de resorte elástico, sujeto a la estructura de montaje del aparato, junto al rotor, en el lado de éste opuesto al camino de suministro del hilo, y
15 porque una cuchilla (77) fija, para cortar el hilo, está colocada cerca de dicho sujetador.

20 6ª.- Aparato como se reivindica en la reivindicación 5ª, caracterizado porque el sujetador (16) de resorte, estacionario, está situado en el mismo plano perpendicular al eje del rotor, que el sujetador de resorte (65) unido al rotor, por lo cual el hilo extendido hasta dicho sujetador (16) es enganchado por el sujetador (65) mencionado en último lugar y transferido al mismo, durante la primera revolución del rotor después de su arranque.
25

14.11.73

196630



7ª.- Un aparato para bobinar hilo de coser en una canilla para una máquina de coser.

5 Tal y como se ha descrito en la Memoria que antecede, representado en los dibujos que se acompañan y para los fines que se han especificado.

Esta Memoria consta de diez y seis hojas escritas a máquina por una sola cara.

Madrid, - 8 FEB. 1974

P.A.

ALONSO GONZALEZ

10

2-2-74
jui

18 SEP



240101

Fig. 1

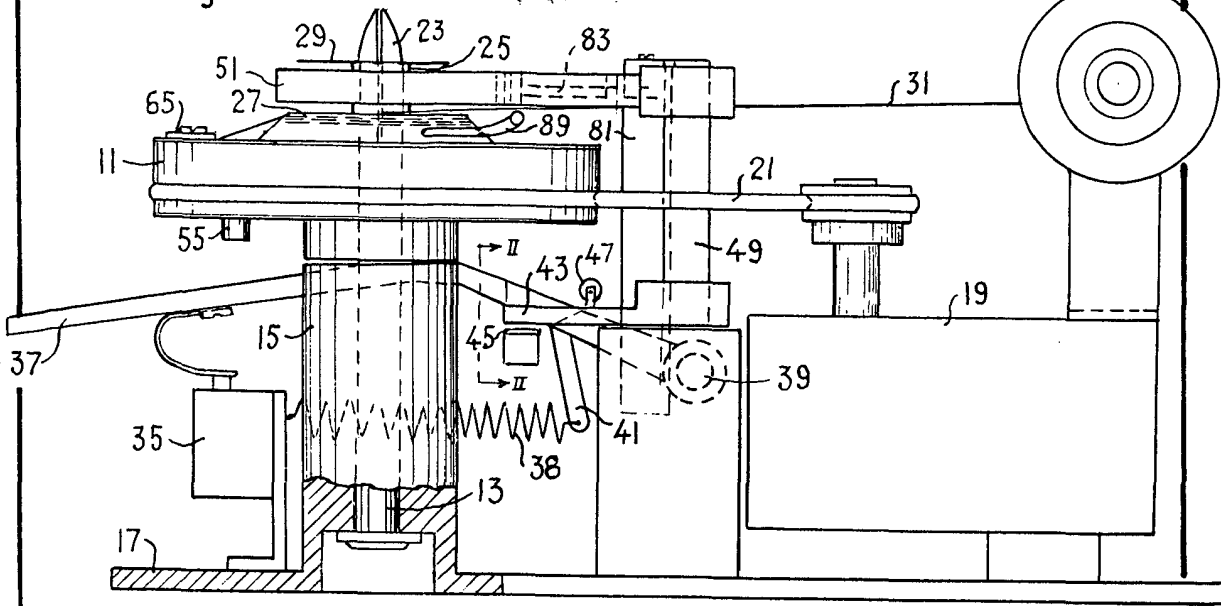


Fig. 2

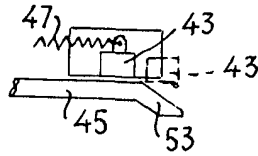
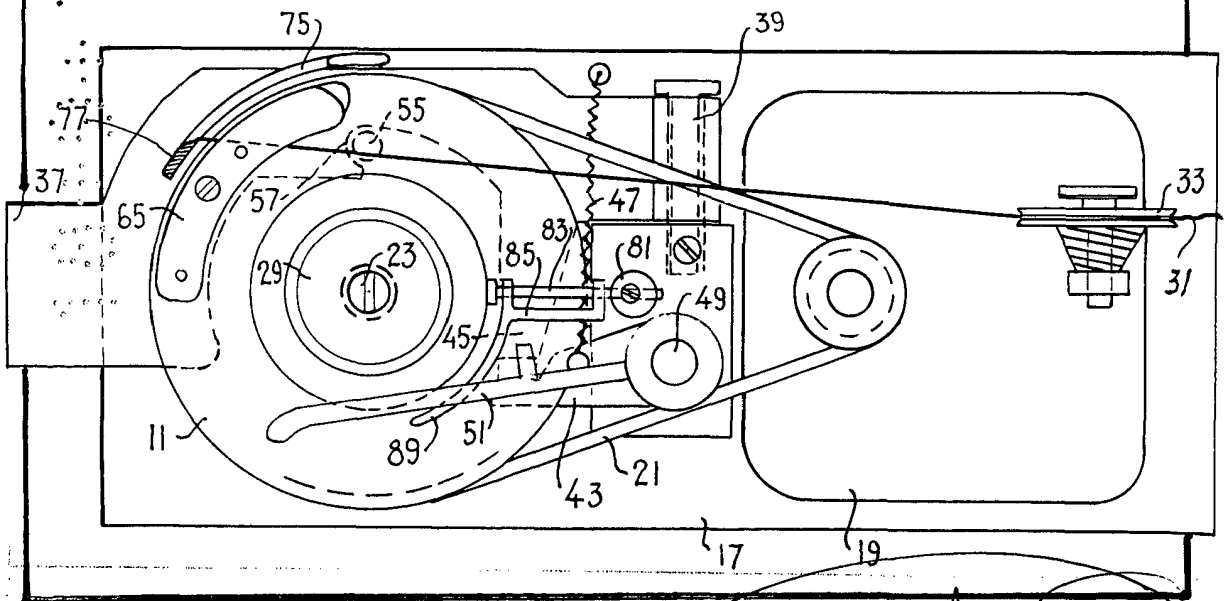


Fig. 3



Alberio de Mazarin
Por Fecere

18 SEP.



Fig. 4

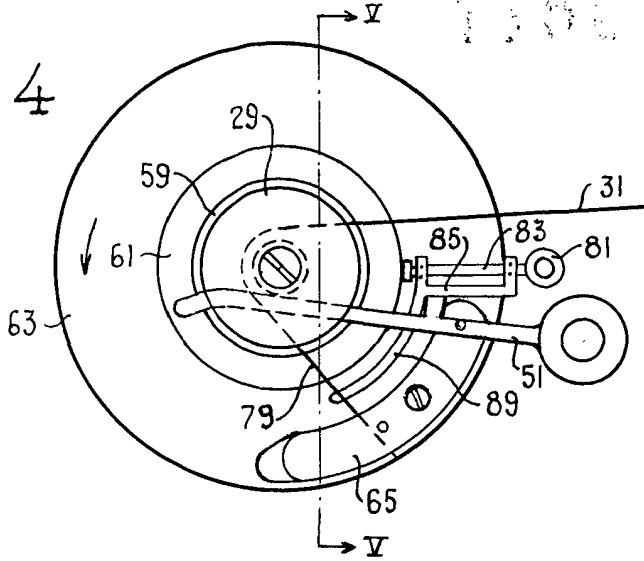


Fig. 7

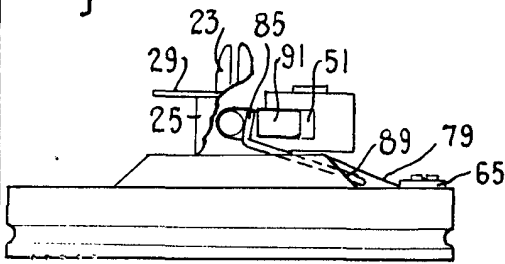


Fig. 5

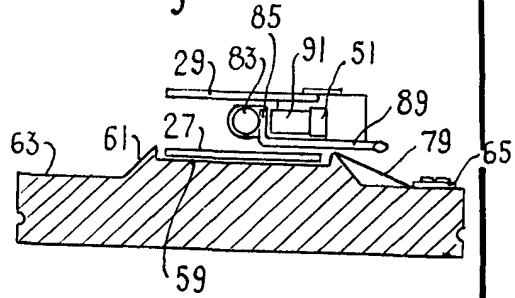
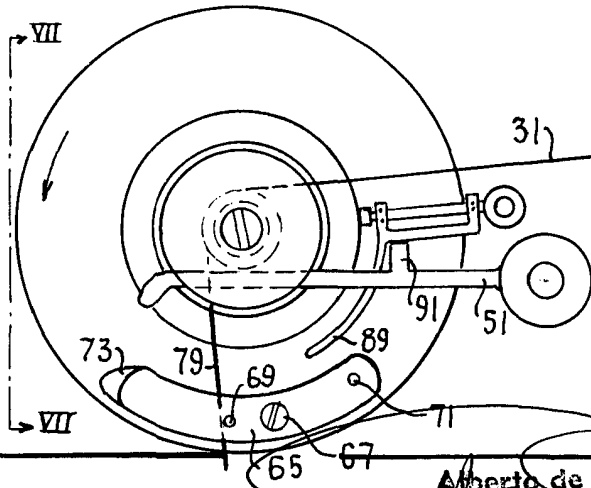


Fig. 6



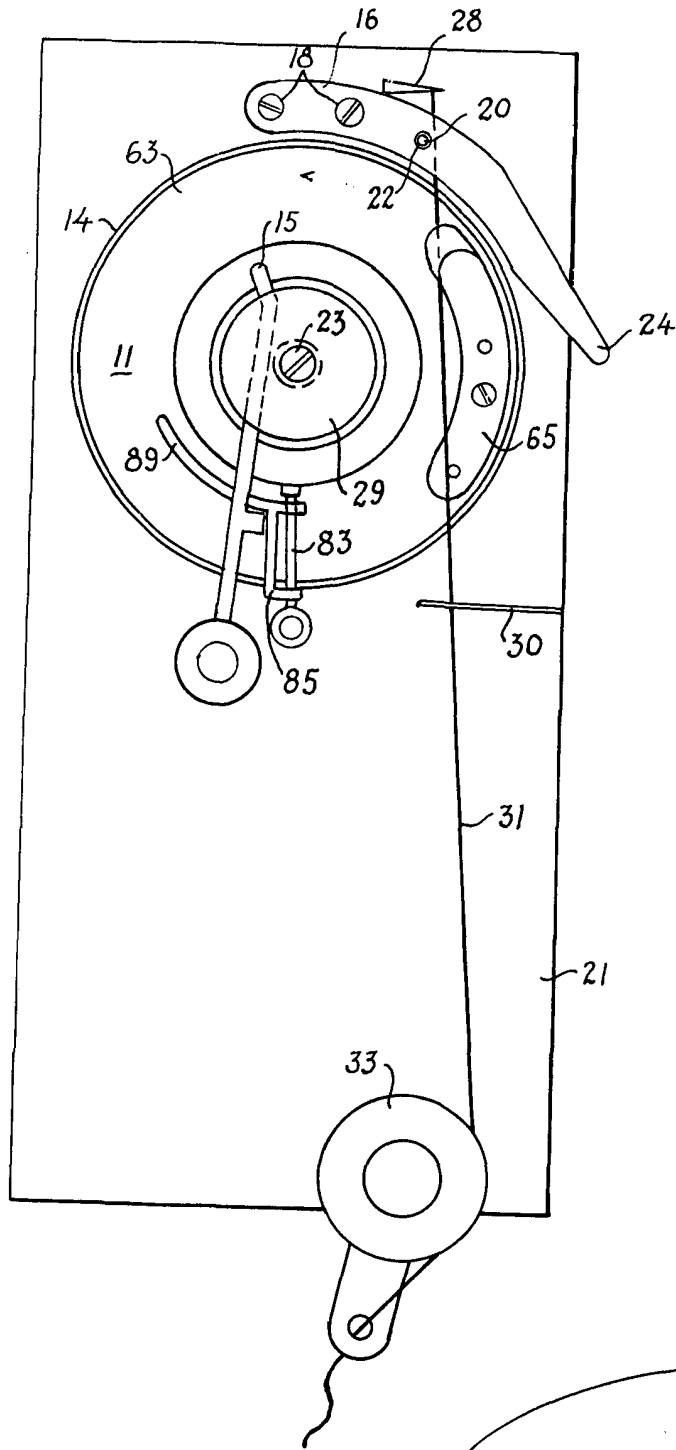
Aberto de Invenção e
Por Poderes

1952

18 SEP. 1952



Fig. 8



Alberto de Bimboru
Per Pottet