

196517



Int. 1974 A63H

Nº 196.517

# MEMORIA DESCRIPTIVA

correspondiente a la solicitud de concesión de un...

MODELO DE UTILIDAD

SOLICITANTE: D. ANTONIO MASSO REMIRO

RESIDENCIA: Papín, 25 BARCELONA.-

ENUNCIADO: "JUGUETE GROTESCO".

Prioridad: Patente ..... n.º ..... del .....

PT/jv.



196517

1 El Estatuto vigente sobre Propiedad Industrial, de  
26 de Julio de 1929, en su texto refundido publicado el 30  
de Abril de 1930, establece los caracteres de patentabili-  
dad de las invenciones de tipo industrial que tienen por  
5 objeto obtener ventajas sobre lo ya conocido, admitiendo  
por consiguiente como patentables, las nuevas máquinas, a-  
paratos, instrumentos, procesos de fabricación, etc. La am-  
plitud de conceptos previstos como patentables, ha llevado  
al legislador a aclarar (Artº. 46) que la enumeración con-  
10 tenida en dicho cuerpo legal es puramente enunciativa y no  
limitativa, haciéndola extensiva incluso a los descubrimien-  
tos de tipo científico (Artº. 47).

15 El Decreto de 26 de Diciembre de 1947, recogiendo  
la Orden de 18 de Noviembre de 1935, confirma el criterio  
legal de que también serán patentables los instrumentos, ob-  
jetos, o partes de los mismos, que aporten a la función a  
que son destinados, un beneficio o efecto nuevo, y en defi-  
nitiva que constituyan una mejora sustancial sobre lo ante-  
riormente conocido.

20 Pues bien, a tenor de lo expuesto, y en base al ar-  
ticulado que recoge los conceptos expresados, debe conside-  
rarse, que la invención a que se refiere la presente memo-  
ria, constituye una novedad industrial, con características  
y ventajas que la hacen merecedora del privilegio de explo-  
tación exclusiva que por ella se solicita, premiando así  
25 los méritos de quien aporta a la industria del país una me-  
jora efectiva y precisamente comprendida entre las enuncia-  
das por la Ley como patentables. (Arts. 46 y 47 en relación  
con el 171, en su nueva redacción afectada por la Orden de  
30 18 de Noviembre de 1.935).

196517



1

Esta invención consiste en un juguete grotesco que en términos generales adopta preferentemente la configuración de un animal, que ofrece la particularidad de que su cabeza y tronco están dispuestos en combinación con un resorte helicoidal sumamente sensible, de modo que durante el avance del muñeco, que se produce por medios mecánicos, la cabeza oscilará de un modo sumamente gracioso y con movimientos incontrolables debido precisamente a la repetida acción de expansión y contracción del resorte que une dicha cabeza al tronco.

5

10

En la parte del tronco propiamente dicha existe una caja que incorpora un sistema reductor movido desde un resorte en espiral accionable mediante la tradicional palomilla, de modo que dicho sistema reductor de engrajane, hará mover un cigüeñal en el que están dispuestas las patas delanteras del muñeco, partiendo de dicho cigüeñal una hela acodada que se une en los extremos opuestos a muñones pertenecientes a las patas posteriores, las cuales giran o basculan por un punto intermedio, obteniéndose la basculación y movimiento de las patas de un lateral alternadamente respecto a las del otro.

15

20

Las patas delanteras están guiadas en una especie de aberturas que existen en orejetas de la propia caja de mecanismos que va por encima del punto de unión al cigüeñal que parte del mecanismo reductor.

25

La estructura del objeto de la invención se aprecia claramente en la figura única del plano adjunto en el que se muestra una vista en perspectiva y posición del montaje de la cabeza respecto al cuerpo del muñeco, estando éste parcialmente seccionado para mostrar adecuadamente el

30



196517

1 mecanismo que gobierna la basculación de las patas de cada lado delantera y trasera respectivamente, para provocar el avance del muñeco que al mismo tiempo producirá los movimientos del muelle que une la cabeza al tronco.

5 En esta figura se aprecia que la cabeza 1 - simulativa de por ejemplo un grotesco conejito, se acoplará sobre el cuerpo 2 a través de un resorte helicoidal 3 que es sumamente sensible, pudiendo producirse en el desplazamiento del juguete y de hecho siendo este el efecto más característico, unos graciosos movimientos de dicha -  
10 cabeza respecto al sentido de avance del cuerpo.

15 En el interior de la carcasa que conforma el cuerpo 2 existe una caja de mecanismos referenciada con 4 que incorpora un motor de resorte 5 que es accionable mediante la palomilla 6.

20 El eje de salida de fuerza de dicho mecanismo motriz incorpora un cigüeñal que se referencia con 7 en el que están dispuestas las patas delanteras 8 del muñeco, - que se prolonga por dicha zona de unión al cigüeñal 7, --  
25 emergiendo las proyecciones 9 de dichas patas delanteras por unas aberturas previstas en orejetas que forman parte del propio chásis de la caja de mecanismos, sirviendo dichas aberturas de guías para las patas 8 delanteras, que - por efecto de la rotación del cigüeñal al mismo tiempo que suben y baja bascularán produciendo así el avance del muñeco en combinación con las patas traseras 10 que están articuladas a ejes libres 11, en tanto que por encima de dicho eje 11 ambas patas 10 se prolongan en extensiones que ofrecen muñones 12 articulados a los extremos de sendas bielas 13 que son acodadas y que opuestamente están caladas en el  
30



196517

1 propio cigüeñal 7 al que se articulan las patas delanteras 8.

5 Así se obtiene la particularidad de que todas las patas del muñeco son motrices basculando dos a dos es decir la de cada costado en virtud del giro del cigüeñal 7 y al propio tiempo del giro de las patas traseras 10, sobre los correspondientes ejes 11 debido a la tracción que de la parte superior de dichas patas 10 efectúa la biela 13.

10

15

20

25

30

196517



11 FEB. 1974

1

Hecha la descripción a que se refiere la memoria que antecede, es preciso insistir en que los detalles de realización de la idea expuesta, pueden variar, es decir, que pueden sufrir pequeñas alteraciones, basadas siempre

5

en los principios fundamentales de la idea, que son en esencia los que quedan reflejados en los párrafos de la descripción hecha. En efecto, el Artículo 48 del Estatuto vigente sobre Propiedad Industrial, establece como no patentables, en su apartado tercero, "los cambios de forma, dimensiones, proporciones y materias de un objeto ya patentado" fijando así el criterio del legislador en el sentido de que patentada una idea que pueda dar lugar a una realidad práctica e industrializable, nadie podrá apoyarse en ella para, a pretexto de haber introducido ligeras modificaciones, presentarla como nueva y propia.

10

15

Este principio, en cuanto al alcance de la protección del objeto patentado se refiere, se halla confirmado por numerosas Sentencias del Tribunal Supremo, y entre ellas, como más terminantes, en las de fechas 16 de octubre de 1954, 23 de enero de 1959, 20 de marzo de 1964 y otras.

20

Establecido el concepto expresado, en cuanto a la amplitud que debe darse a la protección solicitada, se redacta a continuación la Nota de Reivindicaciones, de acuerdo con lo que se establece en el último párrafo del apartado tercero del Artículo 100 de la Ley, sintetizando así las novedades que se desean reivindicar:

25

#### NOTA DE REIVINDICACIONES

En resumen, el privilegio de explotación exclusiva que se solicita, recaerá sobre las reivindicaciones siguientes:

30

196517



1

1ª.-"JUGUETE GROTESCO", caracterizado esencialmente porque está provisto de un bastidor ventajosamente circular soporte de la caja de mecanismos, en cuyo bastidor se soporta e inmoviliza la última o últimas espiras de un resorte helicoidal que, verticalmente dispuesto sobre el bastidor, por su parte opuesta sostiene la cabeza hueca de un animal, estando el conjunto dispuesto sobre cuatro patas de base cilíndrica según el sentido de avance, las cuales, siendo todas motrices, basculan dos a dos, en un cigüeñal conductor en un eje libre, estando las patas que basculan en el eje libre, prolongadas en sendos apéndices que a través de muñones laterales conectan mediante bielas con el cigüeñal que acciona las patas delanteras, las cuales - prolongadas por la parte que conecta con el cigüeñal, están verticalmente guiadas, estando dicho cigüeñal conducido por un mecanismo reductor ventajosamente accionado por un motor a resorte.

5

10

15

20

2ª.-Se reivindica por último como objeto sobre el que ha de recaer el Modelo de Utilidad que se solicita: "JUGUETE GROTESCO".

Todo tal y como queda descrito y reivindicado en la presente memoria descriptiva que consta de siete - páginas mecanografiadas y dibujos que se acompañan.

25

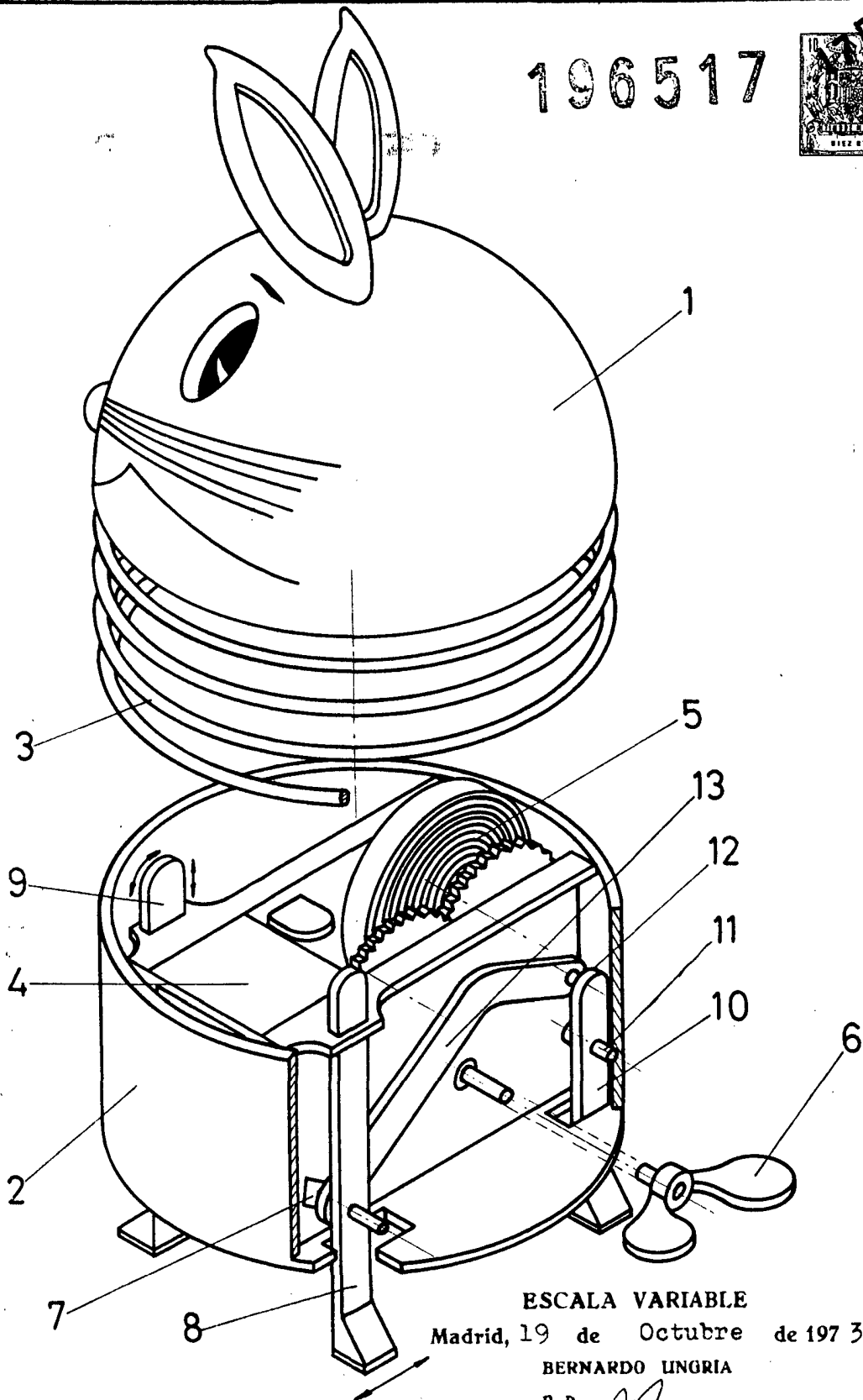
Madrid, 19 octubre 1.973

BERNARDO UNGRIA

P.P.

30

196517



ESCALA VARIABLE

Madrid, 19 de Octubre de 1973

BERNARDO UNGRIA

P. P.