



20 NOV. 1973

1965 13

H01B

Nº 196.513

MEMORIA DESCRIPTIVA

correspondiente a la solicitud de concesión de un...

MODELO DE UTILIDAD

SOLICITANTE: D^a MARTA FIGULS MASFERRER

RESIDENCIA: P^o Montaña, s/n., 3^o 1^a - GRANOLLERS

(BARCELONA).-

ENUNCIADO: GUIA PORTA-ELECTROCONDUCTOR.

Prioridad: Patente n.º del



20 NOV 1973

1965 13

1
5
10
15
20
25
30

El Estatuto vigente sobre Propiedad Industrial, de 26 de Julio de 1929, en su texto refundido publicado el 30 de Abril de 1930, establece los caracteres de patentabilidad de las invenciones de tipo industrial que tienen por objeto obtener ventajas sobre lo ya conocido, admitiendo por consiguiente como patentables, las nuevas máquinas, aparatos, instrumentos, procesos de fabricación, etc. La amplitud de conceptos previstos como patentables, ha llevado al legislador a aclarar (Artº. 46) que la enumeración contenida en dicho cuerpo legal es puramente enunciativa y no limitativa, haciéndola extensiva incluso a los descubrimientos de tipo científico (Artº. 47).

El Decreto de 26 de Diciembre de 1947, recogiendo la Orden de 18 de Noviembre de 1935, confirma el criterio legal de que también serán patentables los instrumentos, objetos, o partes de los mismos, que aporten a la función a que son destinados, un beneficio o efecto nuevo, y en definitiva que constituyan una mejora sustancial sobre lo anteriormente conocido.

Pues bien, a tenor de lo expuesto, y en base al articulado que recoge los conceptos expresados, debe considerarse, que la invención a que se refiere la presente memoria, constituye una novedad industrial, con características y ventajas que la hacen merecedora del privilegio de explotación exclusiva que por ella se solicita, premiando así los méritos de quien aporta a la industria del país una mejora efectiva y precisamente comprendida entre las enunciadas por la Ley como patentables. (Arts. 46 y 47 en relación con el 171, en su nueva redacción afectada por la Orden de 18 de Noviembre de 1.935).

- 3 -
1965 13



1 Pasando a describir el objeto de la invención por
la cual se solicita el presente privilegio de modelo de uti-
lidad, se hace constar que la finalidad de la idea que va-
mos a describir es proporcionar al mercado y al publico en
5 general un guia porta-electroconductor perfeccionado, que
aporta en relación con los conocidos indudables ventajas
estructurales y funcionales.

Aunque la invención se refiere, tal y como se ha
expresado, solamente a algunas partes del modelo, va a ex-
10 plicarse esta desde el punto de vista general con objeto
de que se comprenda mejor como es su forma de trabajo, y como
queda beneficiada con las modificaciones de que se trata,.
Esto, no obstante, la novedad recae solamente sobre aquellos
puntos que se describen en las reivindicaciones adjuntas.

15 Con objeto de aclarar gráficamente la idea que se
describe, se acompaña a esta Memoria, como parte integrante
de la misma, un juego de dibujos en los que se representan
lo siguiente:

20 La figura 1ª muestra una vista en perspectiva
de los distintos elementos que componen la guia porta-electro-
conductor, y que fundamentalmente son: el terminal dielectri-
co reseñado con (1), el cuerpo rigido (2), la grapa de fija-
ción del cuerpo rigido a la pared (3), la lámina aislante
(4) que se aloja internamente a (3), y los conductores elec-
25 tricos (5) soportados por esta última.

La figura 2ª, es una vista en alzado lateral que
permite ver como se acopla el terminal dielectrico (1) al
cuerpo rígido (2), y como por el interior de este se incorpo-
ra la lamina aislante (4) con sus conductores electricos (5).

30 La figura 3ª permite ver como la grapa de fijación

1965 13



NOV. 1973

1 (3) retiene al cuerpo rígido (2) con su lámina aislante (4) soporte de los conductores electricos(5).

5 El terminal dielectrico (1) presenta una serie de taladros (6) para su fijación sobre la pared, y dos canales guias (7) operativamente dimensionados para alojar en su interior los aleros (8) del cuerpo rígido (2).

10 En cada uno de los extremos de la guia se dispone terminales, pero si la longitud de esta es grande, y a pesar de que el cuerpo (2) es rigido, se disponen unas grapas (3), que presentan un orificio (9) de paso para tornillos (10) que fijan la grapa a la pared, quedando uno de los extremos de la grapa doblado (11) para originar un alojamiento en el que introducir uno de los aleros (8) del cuerpo rígido (3). Por el otro extremo la grapa presenta un elemento prensor (12) con forma excentrica, que puede girar en torno a un tornillo (13); estnado dispuestos estos elementos de modo que la excentrica quede situada a una altura igual a la existente entre la cavidad (14) y la base de los aleros (8). Haciendo girar la excentrica el cuerpo rigido (2) queda retenido.

15
20 El cuerpo rígido presenta una sección aproximada en U con una de sus brazos mayor, del cual sale una pestaña (15) en las proximidades de su extremo que se enfrenta a otra pestaña (16), originando estas pestañas medios de retencion para un portalamparas.

25
30 La lámina aislante (4) tiene una sección en U, y por los vertices internos de esta dos prolongaciones flexibles (16) con su cara interna renurada longitudinalmente, a fin de retener a los conductores electricos (5). La lámina aislante es flexible, de modo que sus brazos apoyan en las caras internas del cuerpo (2) y se fijan así.

- 5 -
1965 13



1

Hecha la descripción a que se refiere la memoria que antecede, es preciso insistir en que los detalles de realización de la idea expuesta, pueden variar, es decir, que pueden sufrir pequeñas alteraciones, basadas siempre en los principios fundamentales de la idea, que son en esencia los que quedan reflejados en los párrafos de la descripción hecha. En efecto, el Artículo 48 del Estatuto vigente sobre Propiedad Industrial, establece como no patentables, en su apartado tercero, "los cambios de forma, dimensiones, proporciones y materias de un objeto ya patentado" fijando así el criterio del legislador en el sentido de que patentada una idea que pueda dar lugar a una realidad práctica e industrializable, nadie podrá apoyarse en ella para, a pretexto de haber introducido ligeras modificaciones, presentarla como nueva y propia.

5

10

15

Este principio, en cuanto al alcance de la protección del objeto patentado se refiere, se halla confirmado por numerosas Sentencias del Tribunal Supremo, y entre ellas, como más terminantes, en las de fechas 16 de octubre de 1954, 23 de enero de 1959, 20 de marzo de 1964 y otras.

20

Establecido el concepto expresado, en cuanto a la amplitud que debe darse a la protección solicitada, se redacta a continuación la Nota de Reivindicaciones, de acuerdo con lo que se establece en el último párrafo del apartado tercero del Artículo 100 de la Ley, sintetizando así las novedades que se desean reivindicar:

25

NOTA DE REIVINDICACIONES

En resumen, el privilegio de explotación exclusiva que se solicita, recaerá sobre las reivindicaciones siguientes:

30

1965 13



1

1ª.- GUIA PORTA-ELECTROCONDUCTOR, caracterizada esencialmente porque está constituida por un cuerpo rígido provisto de una base de la que emergen dos alas de distinta altura que determinan una sección en U, de ramas perpendiculares, estando la menor de las alas prolongada en una pestaña doblada al interior y paralela al fondo, mientras que la otra ala, más alta cercana a su borde, presenta una extensión frontal que constituye un voladizo o pestaña interior coplanaria con la del ala opuesta y sensiblemente de igual profundidad que la misma, habiéndose previsto en el fondo del cuerpo y por la cara exterior sendas pestañas emergentes y paralelas acodadas hacia afuera las cuales constituyen un anclaje para una grapa, provista de medios de fijación a la pared y dotada en el extremo libre, el opuesto a la grapa, de un elemento prensor excéntrico.

5

10

15

20

25

2ª.- GUIA PORTA-ELECTROCONDUCTOR, según reivindicación anterior, caracterizada esencialmente porque en los extremos longitudinales del cuerpo rígido se han previsto sendos terminales constituidos por una placa dieléctrica que en uno de sus frentes presenta cercano a uno de sus bordes contiguos y paralelamente a los mismos, sendas gargantas longitudinales que, afectando la mayor parte de la placa, constituyen medios de guía y acoplamiento para las pestañas emergentes de la base del cuerpo rígido, habiéndose previsto entre dichas gargantas, equidistantes a las mismas, una ranura de escasa profundidad, estando dotada la parte de la placa no afectada por las gargantas, de una pluralidad de orificios que determinan medios de paso a elementos de fijación.

30

3ª.- GUIA PORTA-ELECTROCONDUCTOR, según reivindicación primera, caracterizada esencialmente porque en el inte-



1 rior del cuerpo rígido se ha dispuesto un ánima aislante cons
tituida por un cuerpo laminar, ligeramente flexible, confor-
mado por un perfil en U, de ramas inclinadas hacia fuera,
5 las cuales constituyen medios de retención en el interior
del cuerpo rígido; habiéndose previsto en la cara interior
de las mencionadas alas, próximo al fondo del 'ánima sendas
pestañas longitudinales arqueadas hacia el fondo sin llegar
a contactar con el mismo, constituyendo gargantas prensiles de
10 alojamiento y retención para conductores eléctricos conven-
cionales.

4ª.- Se reivindica por último como objeto sobre
el que ha de recaer el modelo de utilidad que se solicita:
GUIA PORTA-ELECTROCONDUCTOR.

15 Todo tal y como queda reivindicado en la presente
memoria descriptiva que consta de siete páginas mecanografía-
das y dibujos que se acompañan.

Madrid, 19 octubre 1.973
BERNARDO UNGRIA
P.p.

20

25

30

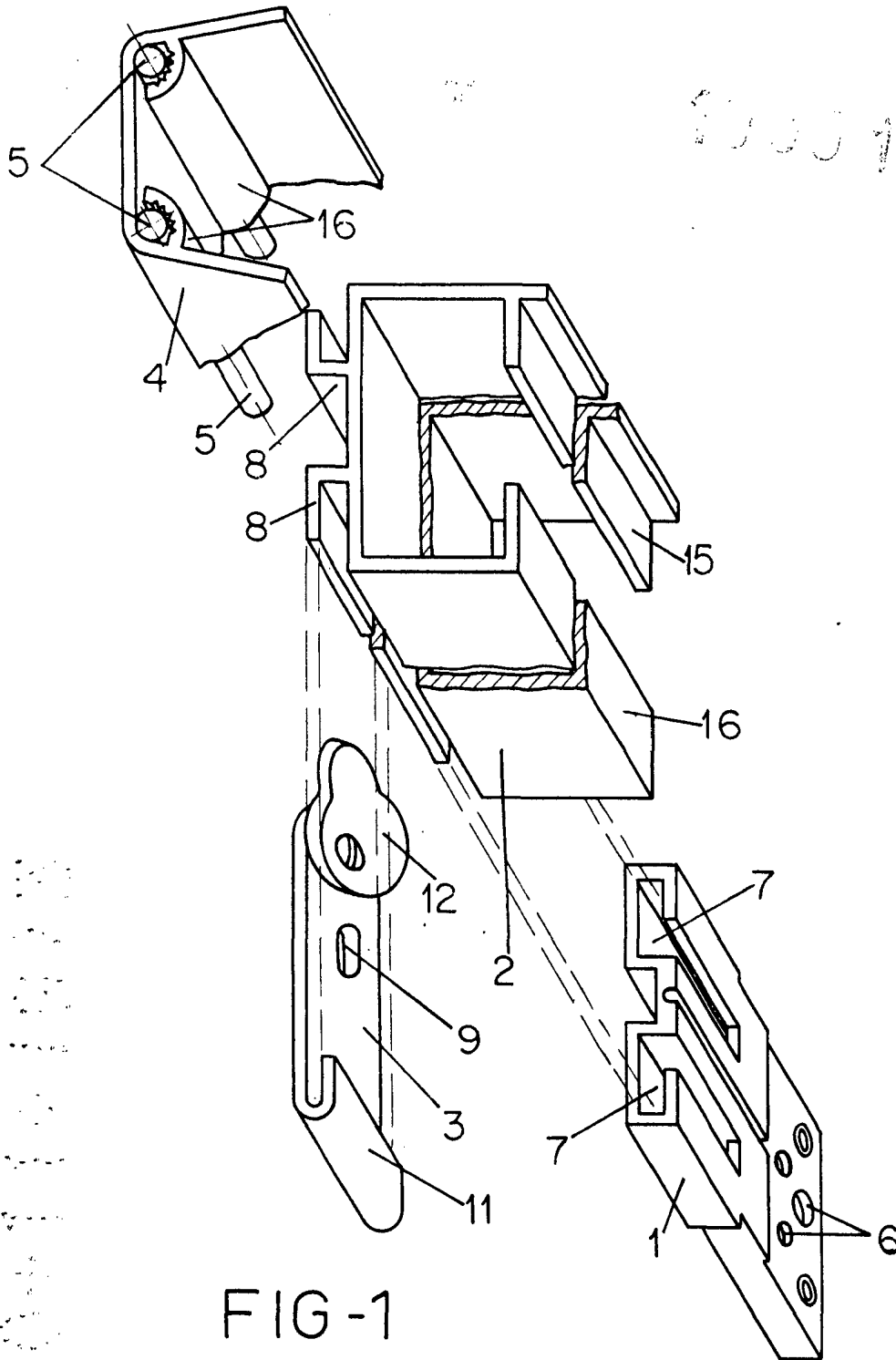


FIG-1

ESCALA VARIABLE

Madrid, 19 de Octubre de 1973

BERNARDO UNGRIA

P. P.



1965 13

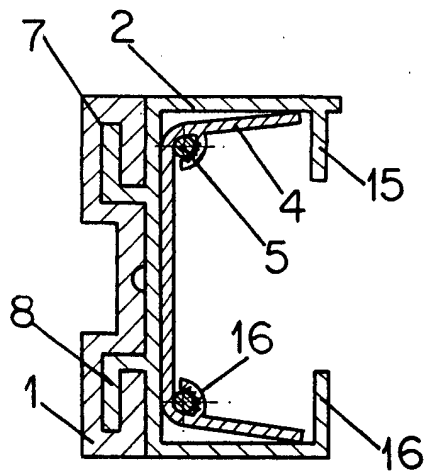


FIG-2

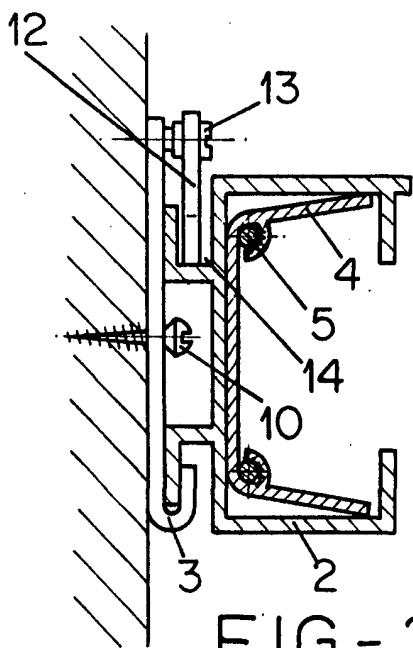


FIG-3

ESCALA VARIABLE

Madrid, 19 de Octubre de 1973

BERNARDO UNGRIA

p. p.