

10:75

196499



11.1973

A47H

MODELO DE UTILIDAD
por 20 años

a favor de D.BLAS CÁNOVAS MARTINEZ, de nacionalidad Española, residente en Barcelona, Vilardell, nº 5, - - - - -
por: "CORTINA".-----

MEMORIA DESCRIPTIVA

El presente Modelo de Utilidad, que en lo que tiene de esencial se describe en ésta memoria, y que se caracteriza, por estar básicamente constituido por elementos no textiles, dispuestos en sentido vertical y unidos entre sí, formando un conjunto ligero intermedio entre lo que normalmente es una cortina de tipo textil y lo que suelo ser una persiana de cualquiera de los tipos conocidos.

5.

Fundamentalmente, el objeto de la presente invención, se caracteriza por estar constituido por una serie de canutillos o palillos, dispuestos en sentido vertical de dimensiones variables y unidos entre sí, generalmente por tejido, por hilo o por cordel, sin excluir la posibilidad de otros tipos de unión mecánico, siempre y cuando, permitan el libre giro de un palillo con relación al otro, giro que es necesario en la acción de correr la cortina en que los distintos palillos o canutillos deben amontonarse hacia una de las extremidades,

10.

15.

10. serie de canutillos o palillos, dispuestos en sentido vertical de dimensiones variables y unidos entre sí, generalmente por tejido, por hilo o por cordel, sin excluir la posibilidad de otros tipos de unión mecánico, siempre y cuando, permitan el libre giro de un palillo con relación al otro, giro que es necesario en la acción de correr la cortina en que los distintos palillos o canutillos deben amontonarse hacia una de las extremidades,



- debiendo sufrir la cortina diversos plegamentos, posibles
20. en virtud del tipo de unión citado, completando la citada cortina, un friso superior formado preferentemente también por tejido, o unión a base de fibra textil, a la que se fijan los ganchos, anillas o elementos necesarios de sujeción de la cortina a la barra o carril.
25. Para mejor comprensión de cuanto antecede, y sin que ello signifique restricción alguna a la generalidad de aplicaciones posibles del modelo que nos ocupa, en las figuras adjuntas y en todo lo que sigue nos vamos a referir a un ejemplo concreto de realización práctica del mismo.
30. La figura 1ª representa una vista de un tramo de la cortina, objeto de la presente invención.
- La figura 2ª representa una sección de la misma en posición extendida, en tanto que la figura 3ª, ilustra la misma sección en posición plegada.
35. Según se observa en dichas figuras, la cortina está constituida por una serie de canutillos huecos o palillos macizos -1-, de madera, plástico o cualquier otro material, dispuestos verticalmente uno junto a otro y unidos entre sí, por medio de un trenzado o atado -2-, preferentemente mediante elementos de fibra textil tales como hilo, cordel o tejido, que no dificulten el giro relativo de un palillo, con relación al otro, a fin de permitir el plegado de la cortina. En su parte superior la cortina dispone de un friso -3-, formado por una unión del mismo tipo que las
40. uniones -2- a los cuales van fijados los ganchos o anillas -4- de sujeción al carril o barra, de la que está suspendida la cortina.
45. No alterarán la esencialidad del presente Modelo de Utilidad, todas aquellas modificaciones de carácter secundario, como son formas y dimensiones generales, detalles
- 50.



O.T. 1973

accesorios de construcción o acabado, materiales empleados en su fabricación, ni en general cuantas no supongan variación profunda y sustancial del objeto principal descrito que se resume en las siguientes:

55.

REIVINDICACIONES:

- 1ª - Cortina que se caracteriza esencialmente por estar constituida, por una serie de canutillos o palillos, dispuestos en sentido vertical, de dimensiones variables y unidos entre si, generalmente por tejido, por hilo o por cordel, sin excluir la posibilidad de otros tipos de unión mecánica, siempre y cuando, permitan el libre giro de un palillo con relación al otro, giro que es necesario en la acción de correr la cortina, en que los distintos palillos o canutillos deben amontonarse hacia una de las extremidades, debiendo sufrir la cortina diversos plegamientos, posibles en virtud del tipo de unión citado, completando la citada cortina, un friso superior formado preferentemente tambien por tejido, o unión a base de fibra textil, a la que se fijan los ganchos, anillas o elementos necesarios de sujeción de la cortina a la barra o carril.
- 60.
- 65.
- 70.

2ª - "CORTINA",

Todo tal y como queda descrito, reivindicado y representado en los dibujos adjuntos.,

- Consta la presente memoria de cuatro hojas foliadas escritas a máquina por una sola de sus caras debidamente reintegradas.,
- 75.

Madrid, a diecinueve de octubre de mil novecientos

10-75

- 4 -



196499

setenta y tres,

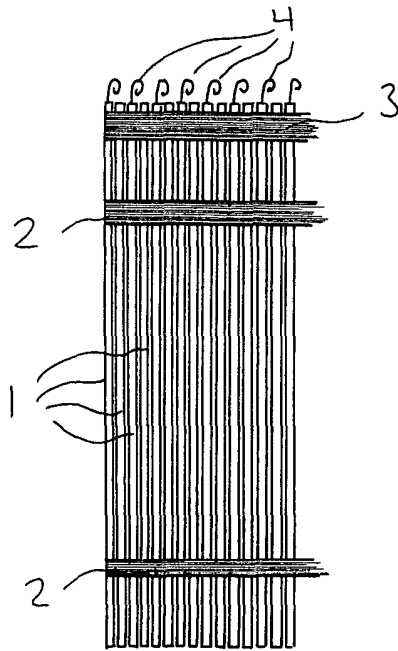
P.A.

Javier Fina Coa

D. P.

Oct. 1973

196499



OCT. 1973

FIG. 1

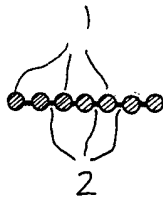


FIG. 2

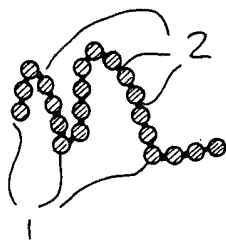


FIG. 3

9 OCT 1973

Dayton Fine Co.

P. D.

ESCALA VARIABLE