



MODELO DE UTILIDAD

D.Nr. 12792.

196492

*Memoria Descriptiva*

*sobre:*

Escariador de corte pelador.

==.==.==.==.==.==.==.==.==.==

*Solicitante:* TIPSWITTOOL, Evelyn Diesmeier, entidad suiza, residente en Herrenggrabenweg 59, 4000 Bâle, Suiza.

==.==.==.==.==.==.==.==.==.==

El presente Modelo de Utilidad se refiere a un escariador de corte pelador, con punto de broca, superficie lateral de corte cónica que se ensancha hacia una parte cilíndrica y presenta dos ranuras diametrales dotadas de filos, y un vástago de sujeción.

196492



- 2 -

5. Hasta ahora la sección transversal y el vástago de sujeción era circular. Al solicitarse mucho la herramienta el vástago no se apretaba ya suficientemente en el mandril de sujeción, de manera que el mandril podría deslizarse sobre el vástago y la herramienta llegaba a pararse. Por consiguiente se propuso un vástago de herramienta con sección transversal poligonal. Sin embargo esto vá acompañado de desventajas. En el lado de la herramienta éste presenta un cuello cilíndrico delgado que debilita. Queda la parte restante del vástago está conformada con una sección transversal poligonal. Debido a esto la fabricación es más difícil y cara, y la precisión de centrado es peor.

10. Estas desventajas debe eliminarse en el escariador de corte pelador según la invención. Este está caracterizado, porque en la parte del vástago del lado del cuerpo de corte están previstas al menos tres caras de sujeción que chocan en el cuerpo de corte y absorben el momento de giro. En el dibujo está representado un ejemplo de ejecución del objeto de la invención.

15. La figura 1 muestra una vista del lado de la superficie lateral del escariador de corte pelador.

20. La figura 2 muestra una vista lateral por la derecha del escariador de corte pelador de la figura 1.

25. El escariador de corte pelador (figuras 1, 2) es apropiado especialmente para taladrar agujeros en chapas delgadas así como en materiales sintéticos, papel duro o madera contrachapada, delgados. Este presenta una punta de broca 1 que sirve también como punta de centrado. Un cono 2 que se ensancha hacia una parte cilíndrica 3 presenta dos ranuras 4 diametrales dotadas de filos 5. El cuerpo de corte 1 - 5 está conformado

30.

1964923 -



de una pieza con el vástago de sujeción 6, 7. Sobre la parte del vástago 6, 7 del lado del cuerpo de corte (figura 2) están fresadas en la superficie lateral de un rebaje cilíndrico 7 tres caras de sujeción 8, que chocan en el cuerpo de corte 1 - 5.

Pueden también estar previstas más de tres caras de sujeción 8, por ejemplo seis.

Las caras de sujeción 8 comprenden entre sí el mismo ángulo  $\alpha$ . Estas pueden ser planas o cóncavas en dirección radial. La separación desde las caras de sujeción 8 al eje de retención 9, es, según la figura 2, igual al radio del extremo redondo del vástago 6. Pero esta separación puede ser también algo menor que el radio del extremo redondo del vástago 6.

Mediante una semejante configuración del vástago de sujeción está garantizado en la herramienta un preciso contraje, el arrastre de la herramienta por el dispositivo de sujeción así como la necesaria resistencia del vástago de sujeción.

#### NOTA

Descrita suficientemente la naturaleza del invento así como la manera de realizarlo en la práctica, debe hacerse constar que las disposiciones anteriormente indicadas son susceptibles de modificaciones de detalle en cuanto no alteren su principio fundamental. También se hace constar que el invento corresponde a una solicitud de patente presentada en Suiza con el nº 015777/72 de 26 de Octubre de 1972, acogiéndose por lo tanto a los beneficios que conceden los Convenios Internacionales en vigor, siendo lo que constituye la esencia del referido invento y por lo que se solicita Modelo de Utilidad por 20 años



196402

en España sobre: ESCARIADOR DE CORTE PELADOR; caracterizándose por lo siguiente:

5. 1.- Escariador de corte pelador, con punta de broca, superficie lateral de corte cónica que se ensancha hacia una parte cilíndrica y presenta dos ranuras diametrales dotadas de filos, y un vástago de sujeción, caracterizado porque en la parte del vástago del lado del cuerpo de corte, están previstas al menos tres caras de sujeción que chocan en el cuerpo de corte y absorben el momento de giro.

10. 2.- Escariador según la reivindicación 1, caracterizado porque la separación desde las caras de sujeción al eje de rotación, es igual al radio del extremo redondo del vástago.

15. 3.- Escariador según la reivindicación 1, caracterizado porque la separación desde las caras de sujeción al eje de rotación es menor que el radio del extremo redondo del vástago.

4.- Escariador según la reivindicación 1, caracterizado porque en la parte del vástago, del lado del cuerpo de corte, están previstas seis caras de sujeción.

20. 5.- Escariador de corte pelador, tal y como queda sustancialmente descrito en la presente Memoria y en los dibujos adjuntos.

Esta Memoria consta de cuatro hojas escritas a máquina por una sola cara.

Madrid,

19 OCT. 1973

TIPSWITTOOL, Evelyn Diesmeier.

A. GONZÁLEZ ARANDA Y MODEY  
P. P. Filiales L. Ganto Españolas



Fig.1

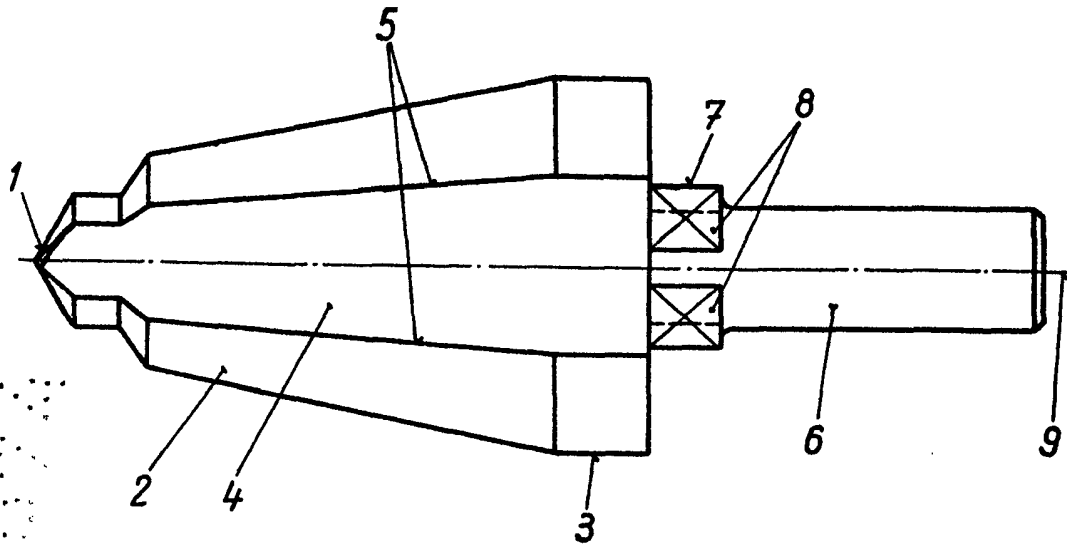
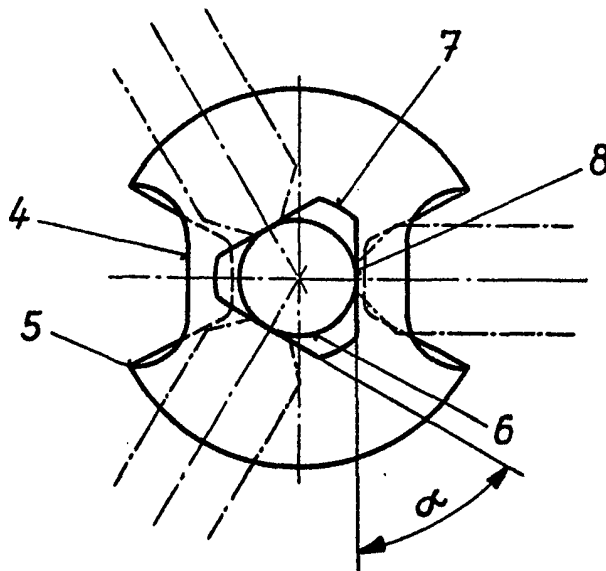


Fig.2



50 2A  
VARIAS

- 4 MAYO 1974

*Compu*