



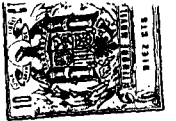
Int. Cl.: B65D

196484

MEMORIA DESCRIPTIVA

correspondiente a un MODELO DE UTILIDAD por "Disposición de receptáculos conjuntables", a favor de Industrias Plásticas Barcelonesas, S.A., entidad española, domiciliada en Esplugas de Llobregat (Barcelona), Enrique Granados, 41.

.....



Conforme se indica en el enunciado, la presente invención hace referencia a una disposición de receptáculos conjuntables.

- Según tal disposición, se constituye una serie
5. de receptáculos en cada uno de los cuales su parte inferior ofrece un escalonamiento periférico disminuyendo su contorno, susceptible de coincidir con la embocadura de otro receptáculo, en la que se realiza cierre por penetración ajustada a partir de aquel escalonamiento, y obturándose el receptáculo situado superiormente mediante una tapa de naturaleza flexible.
- 10.

- Para la mejor comprensión de lo que antecede, se hace referencia seguidamente a la hoja de dibujos que forma parte de esta memoria, y la cual, dado su fin explicativo, deberá considerarse como desprovista de todo carácter limitativo respecto de la actual invención.
- 15.

En el dibujo:

- Figura 1 es una vista en perspectiva de un receptáculo estructurado según la invención,
20. - Figura 2 es una vista en perspectiva y seccionada de un apilamiento conjuntado en tales receptáculos.

- En la figura 1 puede observarse que el receptáculo es del tipo bandeja, independientemente de sus dimensiones, y puede ejecutarse ventajosamente por moldeo en material plástico. El receptáculo 1 presenta el fondo 2
- 25.

3.

3434



rectangular, de la cara inferior del cual emergen los salientes circulares 3, en número de cuatro, uno en cada esquina, y prolongándose el fondo 2 en la pared 4 ortogonal, en cada tramo de la cual aparece un nervio 5 situado en la parte media

5. y cercano a la boca del receptáculo 1. En su parte inferior, o sea en la confluencia del fondo 2 y la pared 4, este receptáculo presenta el escalonamiento 6 que disminuye su contorno. Finalmente, en la mitad de los tramos menores de la pared 4, se advierten las aletas 7 inmediatas al escalonamiento 6.
- 10.

La tapa 12, figura 2, tiene la cubierta 8 rectangular, con la acanaladura 9 circundante, rematada en el borde 10 externo.

15. El conjunto de varios receptáculos 1, así como la tapa 12, están configurados y dimensionados adecuadamente para integrar la disposición que seguidamente se comentará, con la función y efectos indicados.

20. En la embocadura de un receptáculo 1 situado inferiormente, penetra ajustadamente la parte baja de un receptáculo 1 colocado superiormente, en forma que el escalonamiento 6 de éste queda cabalgando sobre aquella embocadura. Ello es posible porque aquel escalonamiento 6 incluye una franja vertical que se yuxtapone a fricción en una correspondiente franja junto a la embocadura.

25. En la figura 2 aparecen así superpuestos tres re-

4.

196484

19 001



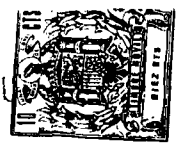
ceptáculos 1, que son absolutamente idénticos, pero que en la práctica pueden ser diferentes con tal de que tengan en común la misma embocadura y el mismo contorno inferior, para que así puedan vincularse de una manera indistinta.

5. El apilamiento se remata con la tapa 12, que se adapta al receptáculo 1 posicionado superiormente, coincidiendo en el paso de la acanaladura 9, la embocadura de dicho receptáculo superior, y reteniéndose así por engatillado de un nervio que sobresale en el interior de la acanaladura cerca del reborde 10, en los nervios 5 del receptáculo 1.

15. Esta disposición de receptáculos conjuntables, es especialmente interesante para conservar alimentos diversos en un congelador frigorífico, manteniéndolos absolutamente incomunicados, incluso aislando sus olores correspondientes. No obstante, como es lógico, podrá emplearse tal disposición en cualquiera otra aplicación concreta.

20. Cuanto se ha expuesto no debe suponer impedimento ni limitación alguna para que tal disposición pueda ser realizada con modificación de alguna de las partes o elementos descritos y representados, sino que en la misma podrán introducirse cuantas variantes de detalle la experiencia y la práctica puedan aconsejar, en dimensiones, configuración, materiales y demás circunstancias accesorias, siempre que
25. con ello no se desvirtúe su esencialidad, que es la que se

5. 1077 5434



concreta en la reivindicación que sigue.

N O T A .

Se declara de novedad, utilidad y propiedad, para España y sus territorios, las siguientes

5. REIVINDICACIONES.

1. Disposición de receptáculos conjuntables, caracterizada por estar constituida por una serie de receptáculos en cada uno de los cuales su parte inferior ofrece un escalonamiento periférico disminuyendo su contorno, susceptible de coincidir con la embocadura de otro receptáculo, en la que se realiza cierre por penetración ajustada a partir de aquel escalonamiento, y obturándose el receptáculo situado superiormente mediante una tapa de naturaleza flexible.

2. Disposición de receptáculos conjuntables. Todo ello, tal y como se describe y reivindica en la presente memoria, que consta de cinco hojas foliadas y mecanografiadas por una sola cara, y de una hoja de dibujos que la ilustra.

Madrid, 19 55



fig.1

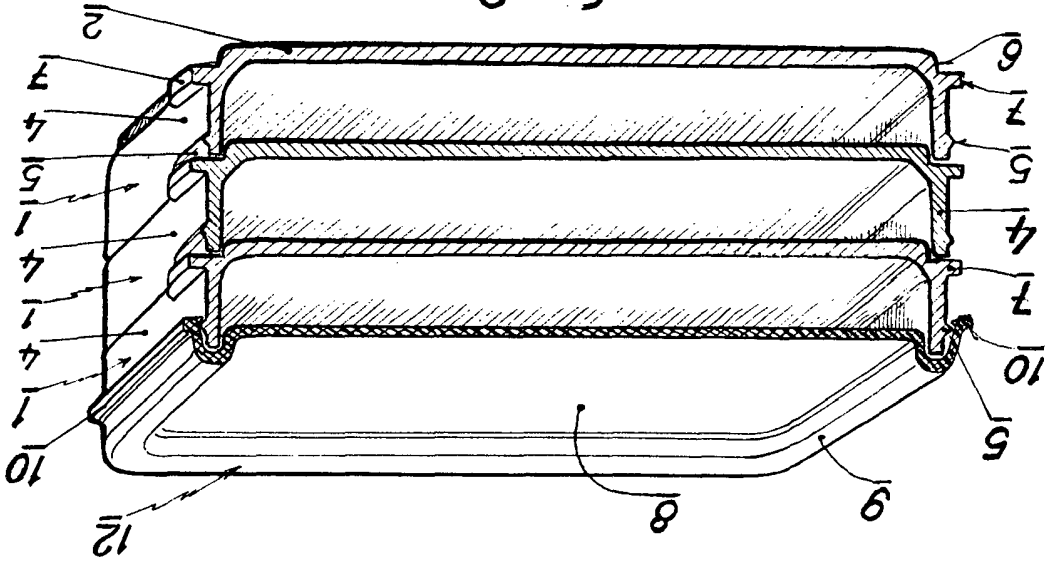
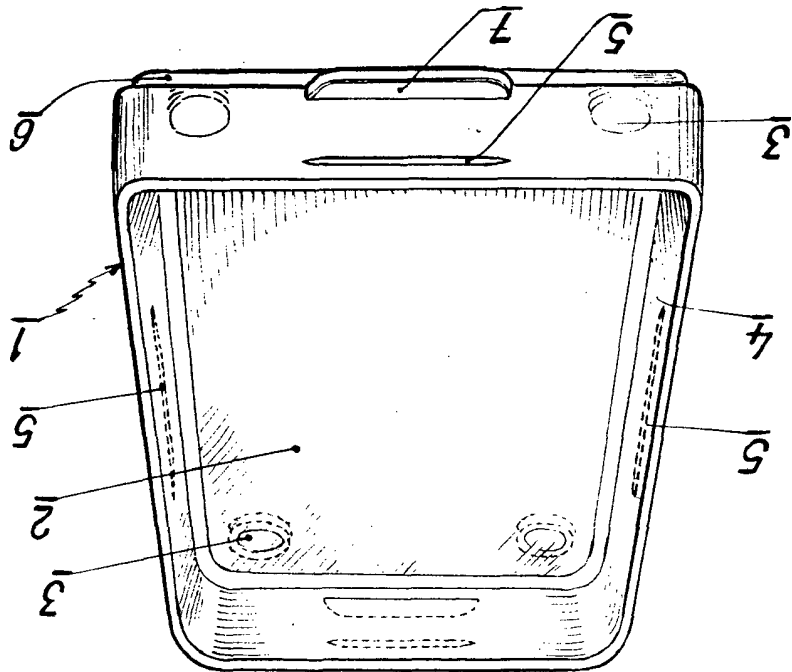


fig.2

Escala variable

Handwritten signature and scribbles.