



Incl. Cl.ª E04F

196482

1 3 3 2

MEMORIA DESCRIPTIVA

=====

MODELO DE UTILIDAD

DURACION : 20 AÑOS

OBJETO : " BALDOSA PARA PARQUET FLOTANTE "

- - - - -

A favor de : SEGUROS Y CONSTRUCCIONES, S.A.(SECONSA)

Domicilio : Serrano, 82 - MADRID -6

Nacionalidad : ESPAÑOLA

0o0o0o0o0o0o0o0o0



1132

5 El presente registro de modelo de utilidad se refiere, tal como su enunciado indica, a una baldosa para parquet flotante, de acuerdo con la descripción que de la misma se realice, que ha de entenderse en su más amplio sentido y no limitativamente.

10 El modelo cuyo registro se preconiza por medio del presente escrito supone una importante novedad dentro del campo específico de su aplicación industrial, puesto que por sus características viene a superar notoriamente todo lo conocido en esta materia.

15 Consiste fundamentalmente el modelo cuyo registro se preconiza por medio del presente escrito en una baldosa para parquet flotante, caracterizada por estar compuesta por tres elementos constituidos cada uno por seis tablas de cincuenta y tres milímetros de ancho encoladas a presión conjunto que después de su estabilización se lija y barniza con dos capas de barniz poliuretano mate y se fabrica con lenguetas y ranuras opuestas para su posterior machiembreado al ser colocadas, completándose las operaciones en fábrica con el tratamiento hidrófugo y un perfecto embalaje.

20 Las baldosas se colocan para su utilización sobre cualquier superficie plana y, en el caso de construcciones nuevas, extendiéndose antes un papel asfáltico anti-húmedo. Se ensamblan en dibujo de damas, encolando las lengüetas de unas con las ranuras de las otras.

26



108482

30 La colocación del parquet es similar en todos los casos, debiendo dejarse alrededor un espacio de diez milímetros, que permita su posible dilación, sobre el que se colocará el rodapié, que puede colocarse a la manera clásica (parte inferior debajo del nivel del parquet), - en cuyo caso se colocará posteriormente un contra-rodapié, o bien fijarse después de la colocación del parquet.

35 Con el fin de hacer más comprensible la explicación desarrollada, en el plano adjunto se han representado diversas vistas del modelo propuesto, siendo la figura 1ª una vista de unas baldosas colocadas, la figura 2ª una vista lateral seccionada de una baldosa dotada de lengüetas y la figura 3ª una vista lateral seccionada de una baldosa dotada de ranuras, habiéndose relacionado los elementos más característicos del conjunto con arreglo a la enumeración siguiente: 1) Parte superior de la baldosa.- 2) Lengüetas de las baldosas. 3) Ranuras de las baldosas. 4) Superficie plana sobre la que se colocan las baldosas.

45 Descrita suficientemente la naturaleza del presente modelo de utilidad, se hace constar expresamente que cualquier modificación de detalle que pudiera introducirse se considerará incluida dentro del mismo, en tanto no altere o modifique sustancialmente sus características fundamentales.

50 Por último, se declaran de novedad y propia invención las siguientes

REIVINDICACIONES



1ª).- BALDOSA PARA PARQUET FLOTANTE, caracterizada esencialmente por estar compuesta de tres elementos constituidos cada uno por seis tablas de cincuenta y tres milímetros de ancho encoladas a presión, formando un conjunto que después de su estabilización se lija y barniza con dos capas de barniz poliuretano mate, fabricándose unas baldosas con lengüetas que sobresalen por los laterales y otras con ranuras opuestas, con el fin de que puedan unirse unas baldosas a otras con un machiembrado al ser colocadas, tratándose las baldosas en fábrica hidrófucamente.

2ª).- BALDOSA PARA PARQUET FLOTANTE, según la reivindicación 1ª, caracterizada por el hecho de que pueden colocarse sobre cualquier superficie plana, recomendándose extender antes un papel asfáltico anti-húmedo en el caso de construcciones nuevas, y ensamblándose unas baldosas a otras en dibujo de damas, encolando las lengüetas de unas con las ranuras de las otras.

3ª).- BALDOSA PARA PARQUET FLOTANTE.

Todo ello, tal y como queda expuesto en la presente memoria descriptiva, que consta de cuatro hojas, foliadas y mecanografiadas por una sola de sus caras y a dos espacios y hoja de planos adjunta.

Madrid, 19 de Octubre 1.973

Maria Regla Ruiz-Grenados
por Poder

106482



FIG. 1

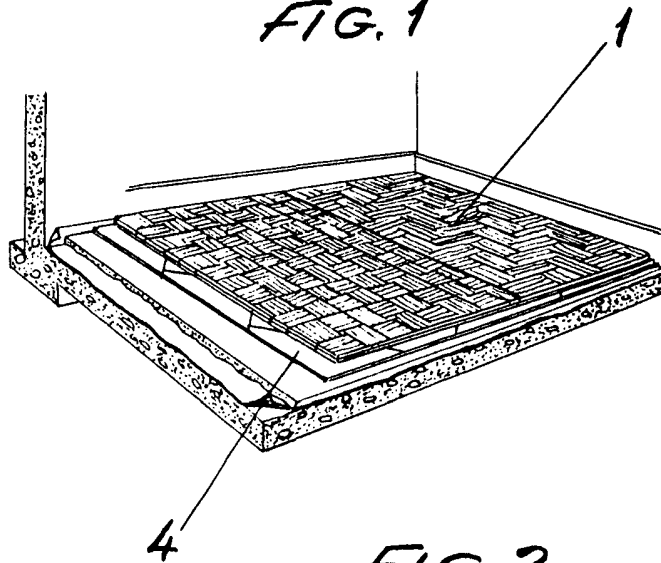


FIG. 2

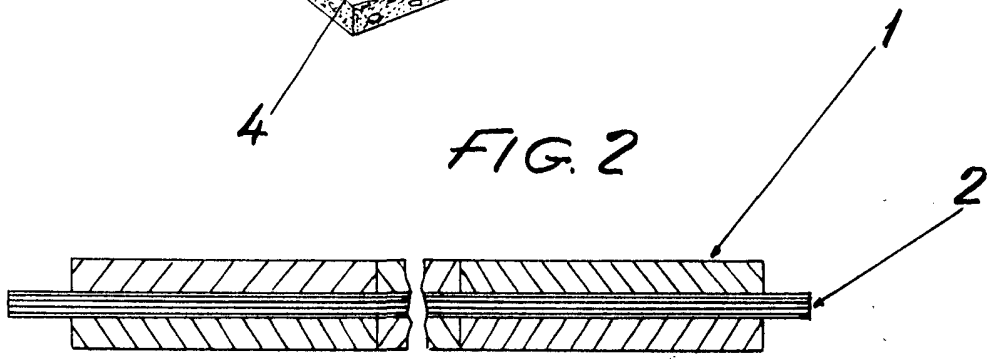
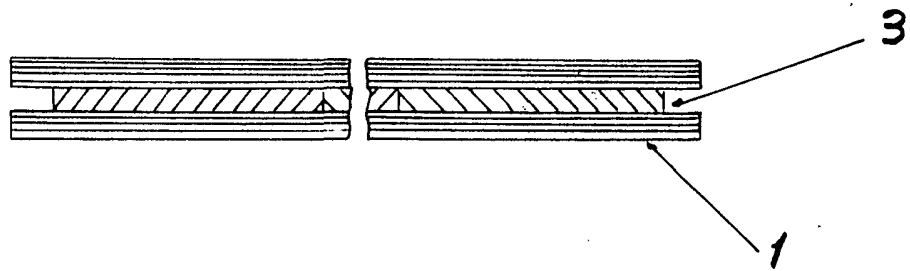


FIG. 3



Escala variable
Madrid:

María Regla Ruiz-Granados
Por Poder