

196459



Int. Cl.³: A63H 12 DIC. 1973

Nº 196.459
MEMORIA DESCRIPTIVA

correspondiente a la solicitud de concesión de un...

MODELO DE UTILIDAD

SOLICITANTE: JUGUETES Y ESTUCHES, S.A.

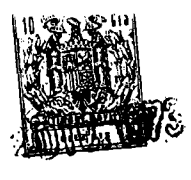
RESIDENCIA: Avd. Vilanova, 17

IBI (ALICANTE)

ENUNCIADO: JUGUETE LANZADOR DE SOBREMESA

Prioridad: Patente n.º del

478 104529



1
5
10
15
20
25
30

El Estatuto vigente sobre Propiedad Industrial, de 26 de Julio de 1929, en su texto refundido publicado el 30 de Abril de 1930, establece los caracteres de patentabilidad de las invenciones de tipo industrial que tienen por objeto obtener ventajas sobre lo ya conocido, admitiendo por consiguiente como patentables, las nuevas máquinas, aparatos, instrumentos, procesos de fabricación, etc. La amplitud de conceptos previstos como patentables, ha llevado al legislador a aclarar (Artº. 46) que la enumeración contenida en dicho cuerpo legal es puramente enunciativa y no limitativa, haciéndola extensiva incluso a los descubrimientos de tipo científico (Artº. 47).

El Decreto de 26 de Diciembre de 1947, recogiendo la Orden de 18 de Noviembre de 1935, confirma el criterio legal de que también serán patentables los instrumentos, objetos, o partes de los mismos, que aporten a la función a que son destinados, un beneficio o efecto nuevo, y en definitiva que constituyan una mejora sustancial sobre lo anteriormente conocido.

Pues bien, a tenor de lo expuesto, y en base al articulado que recoge los conceptos expresados, debe considerarse, que la invención a que se refiere la presente memoria, constituye una novedad industrial, con características y ventajas que la hacen merecedora del privilegio de explotación exclusiva que por ella se solicita, premiando así los méritos de quien aporta a la industria del país una mejora efectiva y precisamente comprendida entre las enunciadas por la Ley como patentables. (Arts. 46 y 47 en relación con el 171, en su nueva redacción afectada por la Orden de 18 de Noviembre de 1.935).



12.DTC.123

1 La presente invención, según se expresa en el enun-
 ciado de esta memoria descriptiva, se refiere a un juguete
 lanzador de sobremesa, el cual, gracias a su especial y
 original diseño, constituye un elemento de recreo de gran
 5 atractivo.

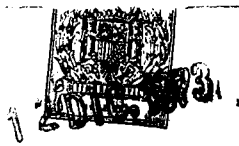
Basicamente, la conformación del juguete parte de
 un émbolo lanzador de bolas, dispuesto en la boca extrema
 de un canal espiral ascendente que en su centro se remata
 en una boca de expulsión alineada con el centro geométrico
 10 de una pluralidad de canales concéntricos situados en una
 pista cercada receptora de las bolas lanzadas.

Tanto la pista como los citados canales concéntricos
 están provistos de orificios alineados que definen bocas de
 acceso a otros tantos canales confluyentes en compartimentos
 15 valorados según puntuaciones previstas en el canal o en la
 pista con que se comunican.

Todo el conjunto mencionado se encuentra dispuesto
 sobre pies que determinan un plano inclinado descendente
 hacia el émbolo lanzador para, naturalmente, provocar la
 20 caída o deslizamiento de las bolas lanzadas hacia los ori-
 ficios de acceso a los canales valorados.

Para complementar la descripción que seguidamente
 se va a realizar y con el fin de ayudar a la mejor compren-
 sión de las características del invento, se acompaña a la
 presente memoria descriptiva, formando parte integrante
 25 de la misma, una hoja de planos donde se representa lo
 siguiente:

Figura 1ª.- Corresponde a una vista en perspectiva
 del juguete lanzador de sobremesa que constituye el objeto
 30 de la presente invención. En esta ilustración son perfecta-



1

mente visibles sus partes componentes que, relacionadas y dispuestas de la forma prevista, dan lugar a la creación de este original juego de sobremesa.

5

Figura 2a.- Representa una sección en alzado transversal, practicada por la espiral de lanzamiento, del juguete de sobremesa que nos ocupa.

10

Como puede observarse a tenor del plano comentado el juguete lanzador de sobremesa a que se refiere la presente memoria se constituye mediante un cuerpo prismático 1 donde se definen dos zonas o pistas, una anterior 2 y otra posterior 3, de diferentes características formales entre sí.

15

La zona anterior 2 presenta superiormente el émbolo 4, lanzador de bolas 5, dispuesto en la boca extrema 6 de un canal en espiral ascendente 7 rematado en su centro por una boca de expulsión 8.

20

Dicha boca 8 se encuentra alineada con el centro de una pluralidad de canales concéntricos 9 localizados en la zona o pista posterior 3 del cuerpo 1. Tanto la pista 3 como los canales concéntricos 9 se encuentran dotados de un orificio circular 10 que vienen a determinar bocas de acceso a una serie de canales 11 discurrientes bajo ambas pistas 2 y 3. Estos canales 11, después de un acusado acodamiento desembocan en compartimientos 12 valorados según puntuaciones previstas en el canal 11 correspondiente.

25

A la vista de esta estructura el funcionamiento o actuación del juguete será del siguiente modo:

30

Provisionandose el jugador de una bola de las ubicadas en el depósito 13 procederá a colocarla en el inicio de la espiral 7 ante la extremidad percutora del émbolo 4. Seguidamente, y calculando el esfuerzo se tracciona del

190459



1 émbolo 4 hasta comprimir el resorte, (no visible por quedar
oculto en el cajeadó que define el comienzo de la espiral)
que, en su liberación, impulsará a dicho émbolo golpeando
con fuerza a la bola 5 a él enfrentada. El impacto, de este
5 modo originado, imprime una fuerte aceleración al cuerpo
esférico que vertiginosamente cubrirá la longitud de la
pista ascendente que ofrece la espiral 7 hasta llegar a la
boca expulsora 8.

10 La pendiente de tal espiral 7, así como el plano
mas acusadamente inclinado que remata a la misma, obliga
a salir a la bola describiendo una ligera parabola con
incidencia, según haya sido la tensión sometida al resorte
por el émbolo 4, en uno de los orificios 10 de los canales
concéntricos 9 ó en el orificio de la zona o pista 3. También
15 pudiera ocurrir, debido a demasiado impulso, que la bola
escapara mas allá del juguete y, en consecuencia, el tiro
no tendría validez. Por lo contrario, considerando la bola
5 recibida por uno u otro de los orificios 10, ésta, por
gravedad debido al plano inclinado adoptado por el conjunto
20 recorrerá el canal 11 correspondiente hasta llegar al
compartimiento valorado.

25 En virtud de que cada uno de los canales 9 tiene
diferente puntuación, (la puntuación máxima como es natural
corresponde al canal de menor diámetro) el jugador que
consiga introducir mayor número de bolas en el más pequeño
será el que consiga mejor puntuación y por tanto el ganador
de la partida.



196459

1

Hecha la descripción a que se refiere la memoria que antecede, es preciso insistir en que los detalles de realización de la idea expuesta, pueden variar, es decir, que pueden sufrir pequeñas alteraciones, basadas siempre

5

en los principios fundamentales de la idea, que son en esencia los que quedan reflejados en los párrafos de la descripción hecha. En efecto, el Artículo 48 del Estatuto vigente sobre Propiedad Industrial, establece como no patentables, en su apartado tercero, "los cambios de forma, dimensiones, proporciones y materias de un objeto ya patentado" fijando así el criterio del legislador en el sentido de que patentada una idea que pueda dar lugar a una realidad práctica e industrializable, nadie podrá apoyarse en ella para, a pretexto de haber introducido ligeras modificaciones, presentarla como nueva y propia.

10

15

Este principio, en cuanto al alcance de la protección del objeto patentado se refiere, se halla confirmado por numerosas Sentencias del Tribunal Supremo, y entre ellas, como más terminantes, en las de fechas 16 de octubre de 1954, 23 de enero de 1959, 20 de marzo de 1964 y otras.

20

Establecido el concepto expresado, en cuanto a la amplitud que debe darse a la protección solicitada, se redacta a continuación la Nota de Reivindicaciones, de acuerdo con lo que se establece en el último párrafo del apartado tercero del Artículo 100 de la Ley, sintetizando así las novedades que se desean reivindicar:

25

NOTA DE REIVINDICACIONES

En resumen, el privilegio de explotación exclusiva que se solicita, recaerá sobre las reivindicaciones siguientes:

30

12 DIC. 1973

1
5
10
15
20
25
30

1a.- "JUGUETE LANZADOR DE SOBREMESA", caracterizado esencialmente porque está constituido por un émbolo lanzador de bolas, dispuesto en la boca extrema de un canal espiral ascendente que en su centro remata en una boca de expulsión alineada con el centro de una pluralidad de canales concéntricos situados en una pista cercada receptora de las bolas lanzadas, estando dicha pista así como los canales concéntricos provistos de sendos orificios alineados con respecto al eje compartido con el centro de los canales y la boca de expulsión de la espiral; cuyos orificios a través de conductos dispuestos bajo los canales y pista cercada receptora de bolas, desembocan en compartimentos valorados según puntuaciones previstas en el canal o en la pista con que se comunican; estando el conjunto dispuesto sobre pies que determinan un plano inclinado descendente hacia un émbolo lanzador.

2a.- Se reivindica por último como objeto sobre el que ha de recaer el Modelo de Utilidad que se solicita: "JUGUETE LANZADOR DE SOBREMESA".

Todo tal y como queda reivindicado en la presente memoria descriptiva que consta de siete páginas mecanografiadas y dibujos que se acompañan.

Madrid, 18 Octubre 1.973
BERNARDO UNGRIA
p.p.

1964

159

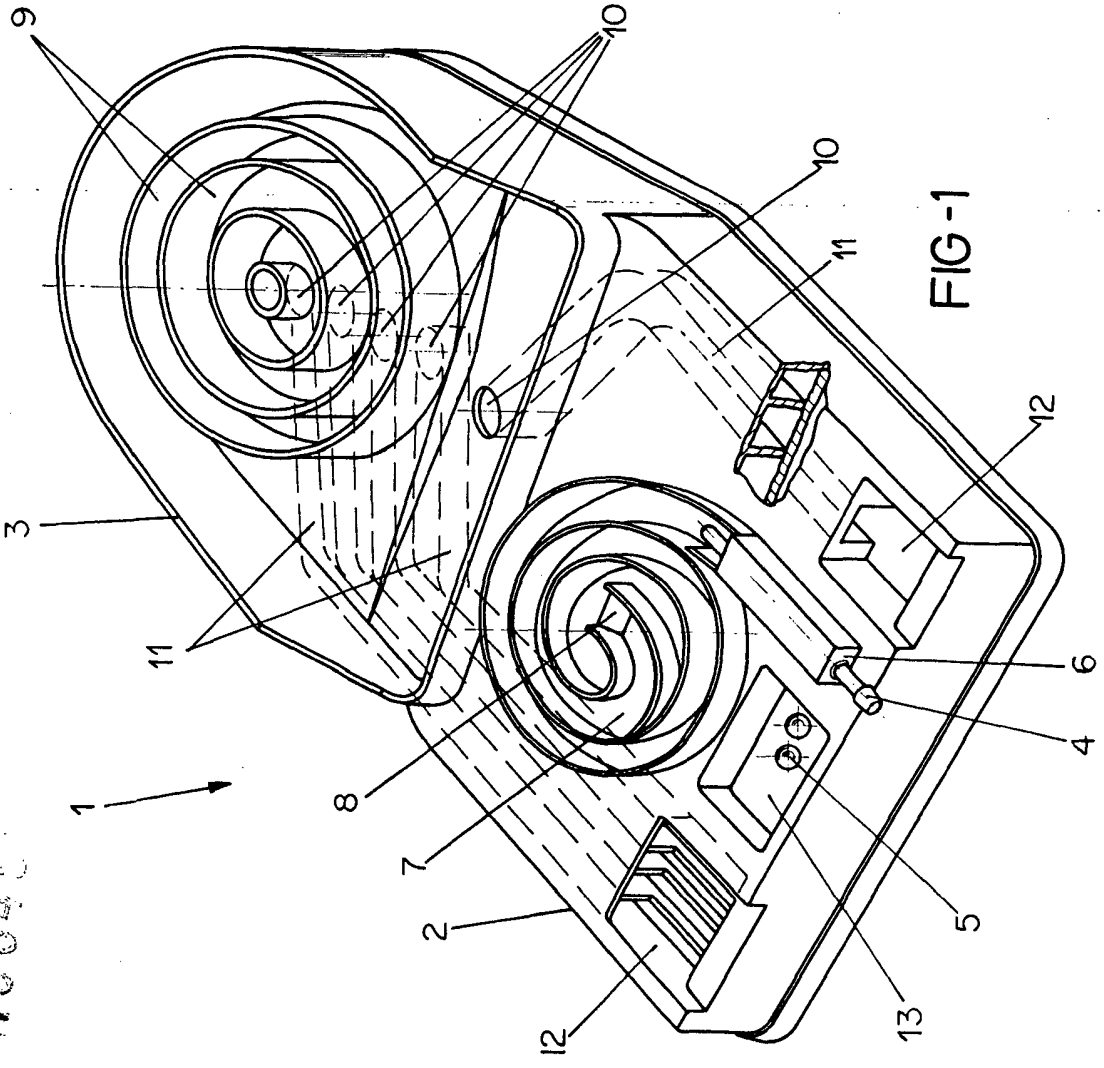


FIG-1

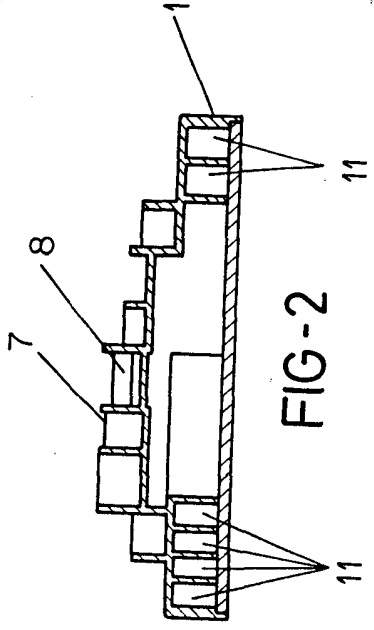


FIG-2

ESCALA VARIABLE
 Madrid, 18 de Octubre de 1972
 BERNARDO UNGRIA
 P. P.