



196457

196457

MEMORIA DESCRIPTIVA de la Patente de Introducción que solicita la entidad "CONSTRUCCIONES NAVALES P. FREIRE, S. L." de nacionalidad española, domiciliada en Bouzas (Vigo), calle de Paulino Freire Piñeiro, 19, por una:

CALDERA PARA LA OBTENCION DE ACEITE DE LOS HIGADOS Y DEMAS VISCERAS DEL PESCADO.

El creciente incremento que ha adquirido en estos últimos años la flota pesquera en general, y en especial la dedicada a la captura del bacalao, hacía necesaria la adopción de un dispositivo de rendimiento destinado al aprovechamiento, abordo de los mismos pesqueros, de un subproducto de la pesca tan importante como es el aceite de hígados y demás vísceras del pescado. Hasta ahora y debido a la complejidad de las "mejores instalaciones" existentes para la obtención del aceite de hígados y demás vísceras del pescado, y a la pésima calidad e impureza del obtenido mediante las "instalaciones sencillas" destinadas a tal fin, son muy esca-

196457



- 2 -

15.- sos los buques de pesca que cuentan con instalaciones abordo para tal objeto, teniendo que depositar aquellas partes del pescado en bidones, para la extracción del aceite de las mismas en instalaciones terrestres, ó, en caso contrario, renunciar al aprovechamiento de un subproducto de la pesca de tanto valor e interés.

20.- La caldera para la obtención de aceite de hígados y demás vísceras del pescado, objeto de esta Patente, difiere notable y esencialmente de las instalaciones conocidas hasta ahora en España para el mismo fin, y, por su sencillez, fácil manejo, gran rendimiento y alta calidad del aceite por ella obtenido, constituye la solución definitiva de la necesidad en primer término de esta Memoria apuntada.

25.- Está constituida la presente caldera por un recipiente inferior A, del dibujo que se acompaña, en el cual se depositan los hígados y demás vísceras de pescado a través de la boca de carga B, en cuyo interior se aloja el serpentín C, por el que se hace llegar al interior del recipiente vapor o agua, según la fase del tratamiento que se realice, merced al accionamiento de la válvula D ó del grifo E, respectivamente. En el fondo de este recipiente inferior A, se dispone un tubo de salida y grifo F, al objeto de extraer los residuos de los hígados y vísceras tratados. Una columna indicadora de nivel G, con su válvula de extracción de aceite H, pone en comunicación al recipiente inferior descripto con el depósito superior I, en el cual se recoge el aceite producido. Sobre este depósito superior I, vá dispuesta la válvula de seguridad J, para dar salida al vapor de escape que pone fin a la operación denominada "rotura de los hígados o vísceras"

30.-

35.-

40.-

196457



- FUNCIONAMIENTO.- Los hígados o vísceras de pescado de los que ha de extraerse el aceite, se depositan a través de la boca de carga B en el interior del depósito inferior A.
- 45.- Se cierra la tapa autoclave de la boca de carga herméticamente y se abre totalmente la válvula D, la cual dá entrada al vapor en el recipiente inferior a través del serpentín C. Al cabo de, aproximadamente, cinco minutos saltará la válvula de seguridad J, colocada sobre el recipiente superior I,
- 50.- dejando salir a la atmósfera el vapor de escape, y procediéndose a cerrar con toda rapidez la válvula D de entrada de vapor a la caldera. Esto constituye el final de la primera operación del tratamiento, ó sea la rotura mediante calor húmedo de los hígados o vísceras, lo cual sustituye a
- 55.- la labor de la trituradora de esos órganos en la mayor parte de las "mejores instalaciones" empleadas hasta la fecha.

- Luego se procede a abrir solamente un cuarto de vuelta la válvula de vapor D, lo cual dá por resultado la entrada lenta del vapor en el interior del recipiente inferior A. Mediante esta entrada lenta del vapor en el interior del recipiente inferior A se consigue que los hígados o vísceras, ya rotos en la primera operación, vayan desprendiendo el aceite en ellos contenido, el cual, por su menor densidad, quedará flotando, en el recipiente inferior A, sobre el agua
- 65.- residual de los hígados y la adicional producto de la condensación del vapor introducido, en tanto que los residuos de los hígados o vísceras se irán depositando en el fondo del recipiente. Transcurridos aproximadamente cuarenta minutos, se habrá extraído ya todo el aceite contenido en los hígados
- 70.- o vísceras, por lo que se dará fin a la operación mediante el cierre de la válvula de vapor D. Se dejan transcurrir

196457



-4-

- diez minutos para la decantación del contenido del recipiente inferior, y a continuación se abre el grifo E, el cual permite la entrada de agua, inyectada por una bomba al efecto, en
- 75.- el interior del recipiente A, a través del serpentín C. Esto tiene por objeto producir la elevación del aceite obtenido, el cual, pasando por el indicador de nivel G, penetrará gradualmente en el interior del recipiente superior I. A través del cristal de la columna indicadora de nivel G, se apreciará cuando termina de ascender la totalidad del aceite extraído, en
- 80.- las operaciones precedentes, en el depósito inferior A, procediéndose al cierre rápido del grifo E, y con ello impidiendo la entrada de agua en el recipiente superior I, una vez que ésta se hace visible en el nivel. Por lo tanto, se habrá conseguido aislar del agua y residuos la totalidad del aceite extraído. Se dejan transcurrir otros diez minutos para efectos de decantación, y luego se procede al vaciado del aceite contenido en el recipiente superior I, mediante la apertura de la válvula de salida H del indicador de nivel G, para llenar
- 85.- el tanque de aceite dispuesto al objeto. Solo resta ahora proceder a la limpieza del aparato, para lo cual se abrirá el grifo F dispuesto en el tubo de salida colocado en el fondo del recipiente inferior A, el que dará salida al sedimento y residuos depositados en éste, verificándose a continuación
- 90.- el lavado del recipiente mediante la inyección de agua, a través del serpentín C, y la ayuda de un cepillo, quedando el aparato de nuevo en condiciones de proceder al tratamiento de una nueva carga de hígados o vísceras.
- 95.-

A través de la presente Memoria se habrá visto que

100 el tiempo requerido para tratar una carga de hígados o vísceras es aproximadamente de setenta minutos, incluida la opera-

.-



ción de lavado del aparato. En la caldera del tipo usual para pesqueros, pueden obtenerse de cada carga de cinco cestos de hígados o visceras de pescado, un mínimo de 100 litros de aceite en el tiempo indicado de setenta minutos, lo cual representa una producción y un rendimiento inigualables por ninguna otra clase de instalación destinada al mismo objeto.

NOTA REIVINDICATORIA

- 110.- Los puntos propios y nuevos de esta Patente de Introducción que se reivindican, son:
- 1.- CALDERA PARA OBTENCION DE ACEITE DE LOS HIGADOS Y DEMAS VISCERAS DEL PESCADO, que se caracteriza porque se compone de dos recipientes, uno inferior y otro superior.
- 115.- 2.- CALDERA PARA OBTENCION DE ACEITE DE LOS HIGADOS Y DEMAS VISCERAS DEL PESCADO, que se caracteriza asimismo, porque el recipiente o depósito inferior, que tiene por objeto contener los órganos a tratar, presenta en la parte superior una boca con su correspondiente tapa autoclave que cierra herméticamente y, en su interior se aloja un serpiente que pasa al exterior del recipiente, finalizando en dos brazos que están provistos de una válvula y de un grifo, bien para permitir el paso de vapor o de agua según convenga.
- 120.- 3.- CALDERA PARA OBTENCION DE ACEITE DE LOS HIGADOS Y DEMAS VISCERAS DEL PESCADO, que igualmente se caracteriza porque en el fondo de ese recipiente inferior, se dispone un tubo de salida y grifo para extraer los residuos de los hígados o visceras tratadas.
- 125.- 4.- CALDERA PARA OBTENCION DE ACEITE DE LOS HIGADOS Y DEMAS VISCERAS DEL PESCADO, que también se caracteri-
- 130.-

196457



135.- za porque los dos recipientes referidos en la primera reivindicación se comunican por mediación de una columna indicadora de nivel que va provista de su correspondiente válvula de extracción de aceite, y forman un grupo único a fin de aislar el aceite del agua residual y de los sedimentos.

140.- 5^a.- CALDERA PARA OBTENCION DE ACEITE DE LOS HIGADOS Y DEMAS VISCERAS DEL PESCADO, que se caracteriza además, porque en el recipiente o depósito superior, anteriormente indicado, y, en su parte superior, va dispuesta una válvula de seguridad para dar salida al vapor de escape.

141.- 6^a.- CALDERA PARA OBTENCION DE ACEITE DE LOS HIGADOS Y DEMAS VISCERAS DEL PESCADO.

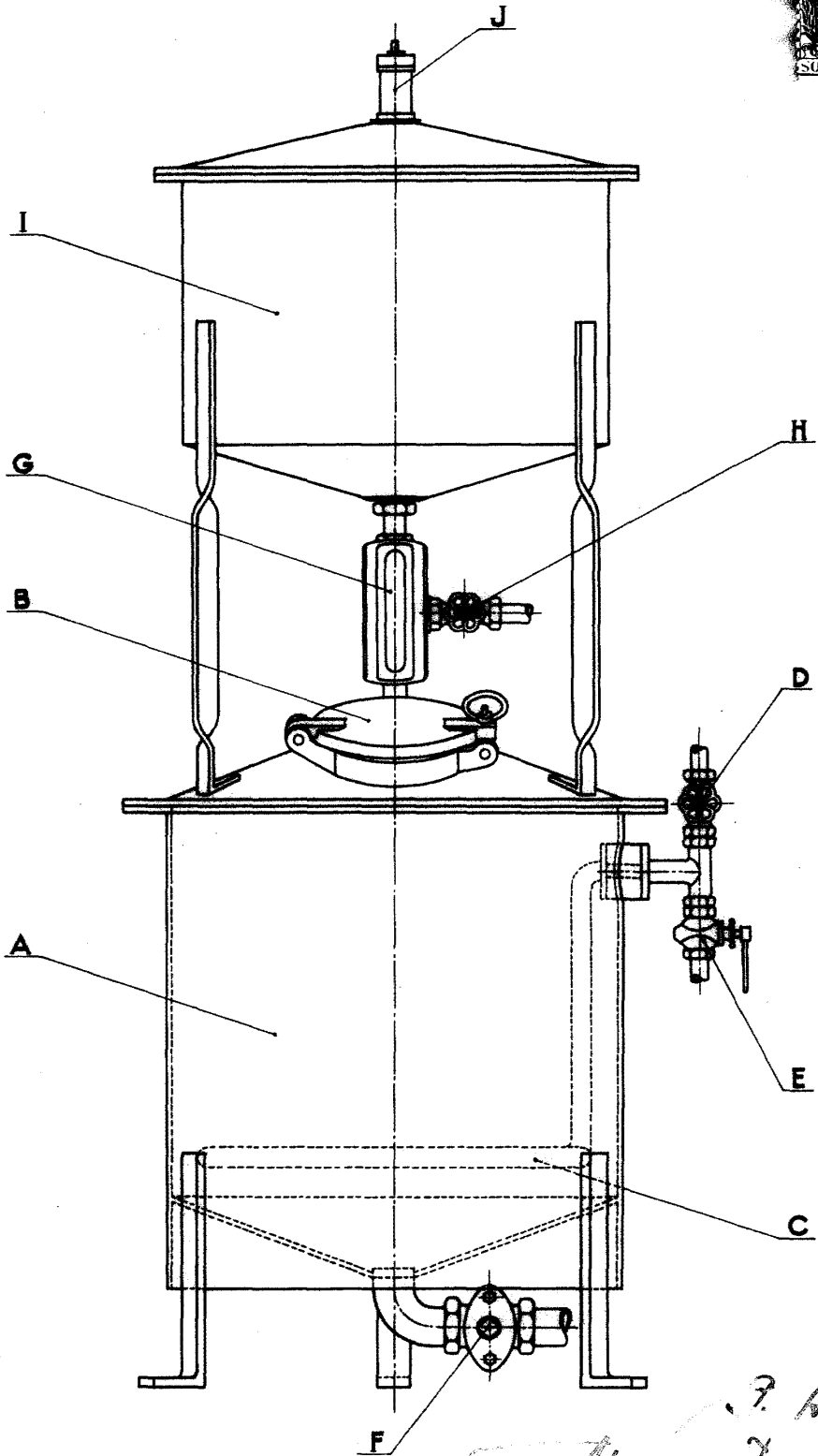
145.- Todo conforme queda expresado en la presente Memoria que consta de seis hojas mecanografiadas por una sola cara y dibujo adjunto.

Vigo para Madrid, 5 de Febrero de 1.951.-

P. A.

Armand Jacom

196457



J. A.
Thomson