

18 FEB 1965



PATENTE DE INVENCION.

196455

196455

MEMORIA DESCRIPTIVA

sobre:

"Nuevo alimentador automático de tapas, en máquina cerradora de latas de conservas".

=====

Solicitante : SOMME, Sociedad Limitada, residente en
Bilbao.

====

La presente invención se refiere a un nuevo alimentador automático de tapas, en máquina cerradora de latas de conservas.

- Los dispositivos similares hasta ahora conocidos, adolecen del gran inconveniente de que precisan de mecanismos complicados, puesto que presentan un dedo que es el encargado de sacar cada tapa de su depósito y este dedo, naturalmente, está sincronizado con el movimiento de la máquina y, por ello, de su necesidad de una mecánica bastante complicada.
- 5.
- 10.

196455



- Nuestro alimentador automático, según la invención, obvia dichos inconvenientes, al no necesitar ninguna mecánica determinada, encajándose las tapas por gravedad en una estrella y siendo esta la que abre y cierra el depósito de tapas, en cada movimiento que realiza.
15. La ventaja pues de nuestro alimentador de tapas, es que la misma estrella que arrastra la lata alimentada por el operario, es la que se encarga de extraer del depósito de tapas una en cada movimiento.
20. En los dibujos adjuntos, a título de ejemplo no limitativo, se representa una forma de ejecución del invento, con referencia a los cuales:
- El depósito, 1, del alimentador automático propiamente dicho, presenta las tapas, 2, montadas una sobre otra dentro de dicho depósito alimentador. La pieza, 3, es la estrella que en la máquina a que se refiere el dibujo lleva seis moldes, en cada uno de los cuales el operario que alimenta la máquina vá encajando las latas, a medida que la estrella avanza, girando intermitentemente,
25. y vá colocando la lata debajo del dispositivo cerrador 6. Dicha estrella, 3, es la que al pasar debajo del depósito de tapas, vá arrastrando tapa a tapa, que quedan encajadas en una ranura especial dispuesta en la repetida estrella.
30. Con 4, se referencia una lata de conservas arrastrada por la estrella, hasta encontrarse colocada debajo del dispositivo cerrador, mostrándose en 5, una tapa que también ha sido arrastrada por la estrella, desde el depósito, hasta encontrarse también colocada debajo del dispositivo cerrador, 6. En 7, se muestra el platillo inferior aprisionando la lata contra la tapa y debajo del dispositivo cerrador, donde se realiza el cierre, para
- 35.
- 40.

196455



volver a bajar despues y dar paso a una nueva lata.

N O T A

45. Descrita suficientemente la naturaleza del invento, así como la manera de realizarlo en la práctica, debe hacerse constar que las disposiciones anteriormente indicadas son susceptibles de modificaciones de detalle, en cuanto no altere su principio fundamental, siendo lo
50. que constituye la esencia del referido invento, y por lo que se solicita, patente de invención, por 20 años, en España: "Nuevo alimentador automático de tapas, en máquina cerradora de latas de conservas"; caracterizándose por lo siguiente:
55. 1ª.- Nuevo alimentador automático de tapas, en máquina cerradora de latas de conservas, caracterizándose porque se encajan las tapas por gravedad en una estrella y siendo esta la que abre y cierra el depósito de tapas, en cada movimiento que realiza.
60. 2ª.- Nuevo alimentador automático, según reivindicación precedente, caracterizándose porque en cada uno de los moldea de la estrella vá encajandose una lata, a medida que dicha estrella avanza, girando intermitentemente, y va colocando la lata debajo del dispositivo
65. cerrador.
70. 3ª.- Nuevo alimentador automático, según reivindicaciones anteriores, caracterizándose porque la estrella es la que al pasar por debajo del depósito de latas, vá arrastrando las tapas, una a una, y las vá encajando en una ranura especial dispuesta en la repetida estrella.
- 4ª.- Nuevo alimentador automático de tapas, en máquina cerradora de latas de conservas; tal y como queda substancialmente descrito en la presente memoria e

196455

8 FEB.



75. ilustrado en los dibujos que se acompañan.

Esta memoria consta de cuatro hojas, escritas a máquina por una sola cara.

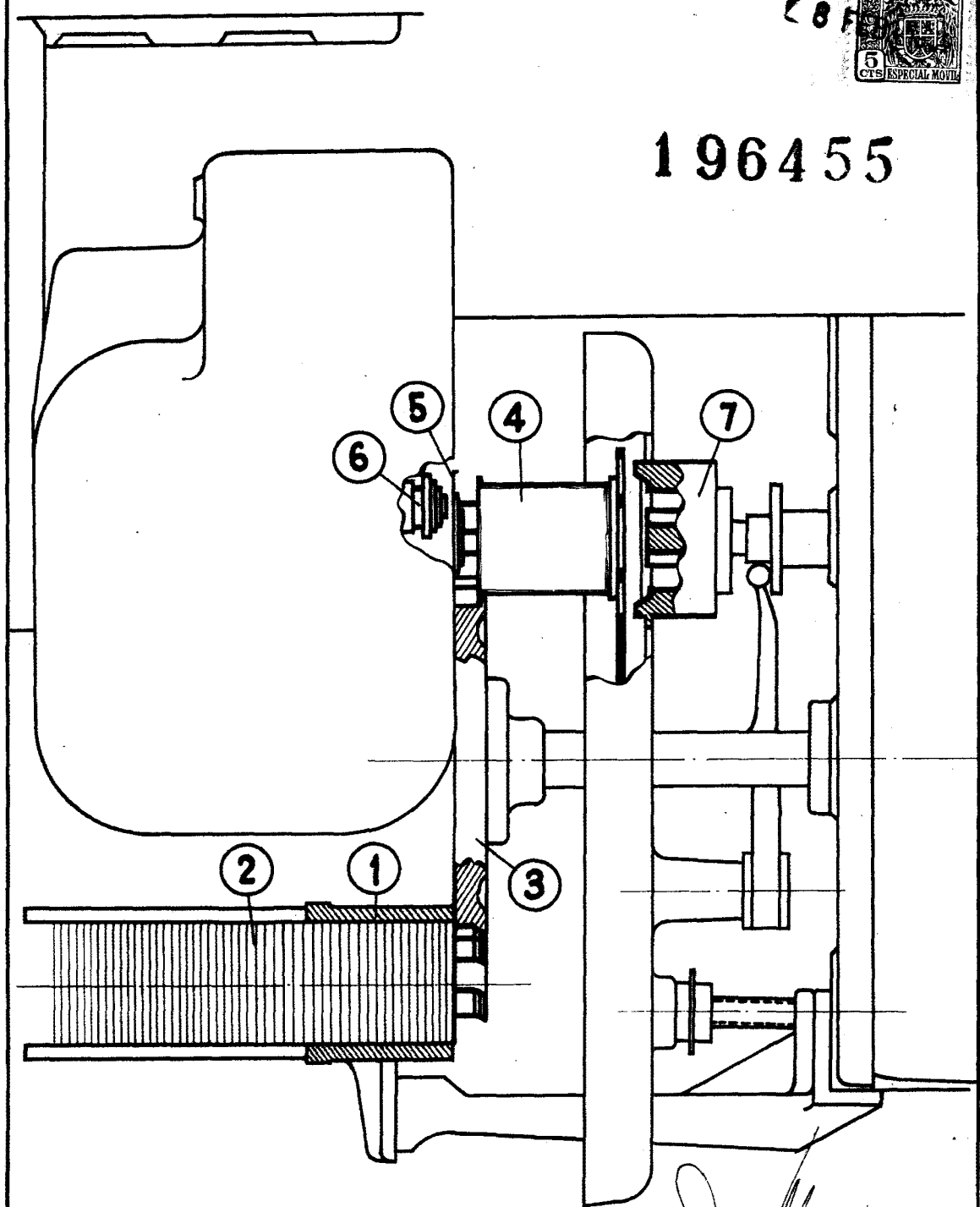
Madrid, 8 FEB. 1951
SOMME, SOCIEDAD LIMITADA.

Per Poder de J. GOMEZ ACEBO



585

196455



MADRID, 8 FEBRERO DE 1951
"SOMME. SDAD LTDA."
P. P.

Por Poder de J. GOMEZ ACE