

196436

=6 FEB



196436

MEMORIA DESCRIPTIVA

que se acompaña a

la solicitud de

una PATENTE DE INVENCION por VEINTE AÑOS en ESPAÑA

a favor de

DON FRANCISCO IZQUIERDO VAREA y DON VICTORINO BONET PEDRI

residentes en TUEJAR (Valencia), Pl. del Caudillo -4,

por

" UNA MAQUINA CRIBADORA DE GRANO DE UVA ".

Inventores: Los solicitantes, de nacionalidad española.

////

196436



5 La invención a que se refiere la presente Memoria constituye una novedad industrial con características y ventajas que la hacen merecedora del privilegio de explotación que por ella se solicita, de acuerdo con las prescripciones del Estatuto vigente de la Propiedad Industrial de 26 de julio de 1929, texto refundido, publicado el 30 de abril de 1930.

10 La finalidad que se persigue es ofrecer al público, especialmente a los fabricantes de alcoholes y derivados de la uva, una máquina cribadora para separar las pepitas de la rassa y piel de la uva, la cual por sus características, que detallamos a continuación, tiene sobre todas las existentes diferentes ventajas.

15 Las principales características de esta máquina son: que el armazón está construido absolutamente con piezas metálicas y las uniones se realizan mediante remaches, lo cual impide el desajuste de las piezas.

20 Que como el motor va instalado en la misma máquina, permite que ésta sea desplazada hasta el lugar de trabajo más conveniente para la operación de cribado.

Que como los tamices están contruidos con plancha metálica perforada se evita que por efecto del pandeo éstas se abollen, lo cual ocurre corrientemente en las cribas de tela metálica.

25 Además de estas características tiene la ventaja de consumir menos fuerza motriz que ninguna otra y puede ser acoplada a cualquier embarrado, máquina de vapor o donde se quiera, con toda facilidad.

30 Esta máquina al cribar, deja en completa libertad al orujo de la uva, con lo cual las raspas no se quebrantan, aprovechándolas para combustible en la misma industria, todo lo

196436 - 6 FEB 19



35 cual se consigue por los movimientos de la máquina, uno de frotación o arrestre y otro de salto, lo cual al mismo tiempo impide que se formen masas sobre los tamices y evitan su obstrucción debido a la sedimentación de los residuos húmedos.

Con el fin de dar una idea lo más exacta posible de esta máquina, se acompaña a la presente un juego de planos, en los que se representa en dos posiciones.

40 La fig. A. es la máquina vista por uno de sus lados. El nº 1 representa la bancada sobre la que va montada todo el mecanismo. En la parte delantera lleva una cuña nº 2 que sustenta una plataforma nº 3 sobre la cual va montado el motor nº 4, el cual, por mediación de una correa de transmisión nº 5, acciona la polea nº 6; cuyo eje que atraviesa de parte a parte a la máquina acciona unas excéntricas que zarandean y golpean la criba nº 7, la cual arrastra a la otra criba inferior nº 8 por mediación del tirante articulado nº 9. La varilla nº 10, la 11 y la 12, son las que dan a las cribas el movimiento de salto y vaivén. La pieza en diagonal que cruza la máquina de arriba abajo, sustenta una canal que recoge las impurezas derivadas del cribado.

55 La fig. B. representa la máquina vista por su parte delantera. En esta figura se ven las excéntricas unidas al eje nº 13, que mueve la polea nº 6. Los nºs. 14 y 15 son los ángulos que bajan en diagonal y sustentan por la parte posterior la canal de impurezas. Sujeto a las excéntricas va el mecanismo de accionamiento de las zarandas o cribas.

60 Al poner en movimiento la máquina, la polea nº 6 arrastrará consigo al árbol nº 13 que obliga a girar a las excén-



196436

65

tricas solidarias de él, las cuales accionan las varillas nº 10, 11 y 12, que mueven las cribas nº 7 superior y nº 8 inferior, unidas por su parte posterior formando una sola pieza y sustentadas por tirantes articulados a la bancada.

70

Depositado el crujo sobre la criba nº 7, por el movimiento de arrastre y golpeo originado en ella, la piel y la pepita de la uva caen a la criba nº 8, pero la raspa va deslizándose poco a poco hacia la parte posterior de la máquina por donde cae fuera. La piel sigue este mismo trayecto y cae junto con las impurezas sobre la canal de la parte posterior, saliendo al exterior. Las pepitas seguirán el curso de la criba nº 8 hacia la parte delantera donde serán recogidas. Esta criba nº 8 al golpear la pepita separa de ella todas las impurezas, tanto de arena o piececitas que quedasen pegadas a ella, llegando a su destino completamente limpia.

75

80

Hecha la descripción precedente es preciso añadir que los detalles de realización de la idea expuesta pueden variar, sin que por ello cambie la esencia de la invención, que es la que se desprende de los párrafos que anteceden y la que se reivindica en la siguiente

85

NOTA

En resumen: La Patente de Invención que se solicita, recaerá sobre las reivindicaciones siguientes:

90

1ª.- Una máquina cribadora de grano de uva, caracterizada por estar formada por una bancada en cuya parte delantera va una plataforma que soporta un motor, el cual acciona una polea instalada en la parte superior del aparato y esta polea acciona un árbol sujeto a la bancada mediante unos cojinetes y que acciona unas excéntricas solidarias

196436

26 FEB.



de él.

95

2ª.- Una máquina cribadora de grano de uva, según reivindicación anterior, caracterizada porque en el interior de la bancada van colocadas y suspendidas por tirantes articulados dos cribas, unidas por su parte posterior, con inclinación contraria una de la otra.

100

3ª.- Una máquina cribadora de grano de uva, según reivindicaciones anteriores, caracterizada porque las excéntricas de la 2ª reivindicación accionan las cribas de la reivindicación 3ª mediante unas varillas acopladas en la parte delantera del aparato, las cuales les dan un movimiento de vaivén y salto.

105

4ª.- Una máquina cribadora de grano de uva, según reivindicaciones anteriores, caracterizada porque en la parte inferior posterior lleva una canal donde se depositan las impurezas que despiden la pepita de la uva al ser cribada.

110

5ª.- Se reivindica, por último, como objeto sobre el que ha de recaer la Patente de Invención que se solicita:

"UNA MAQUINA CRIBADORA DE GRANO DE UVA".

115

Todo conforme queda descrito en la presente Memoria, que consta de cinco páginas escritas a máquina y dibujos que se acompañan.

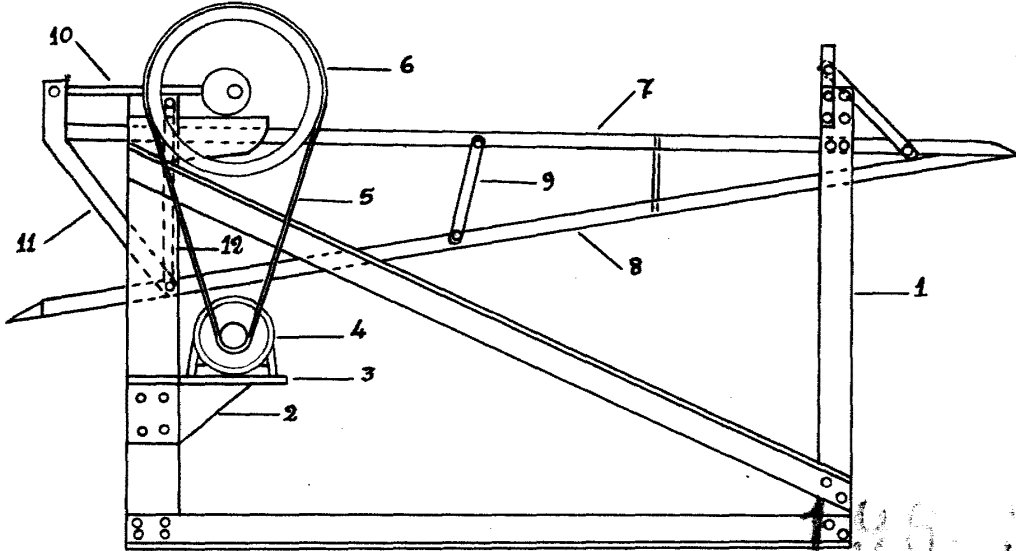
Madrid, 6 de febrero 1951.

ALFONSO UNGRIA

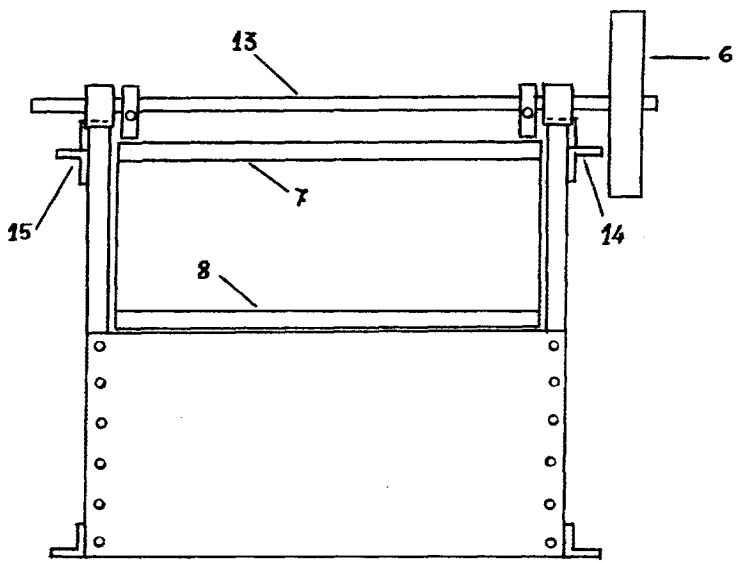
196436



A



B



ESCALA VARIABLE

MADRID, 6 de febrero DE 1951.

ALFONSO UNGRER