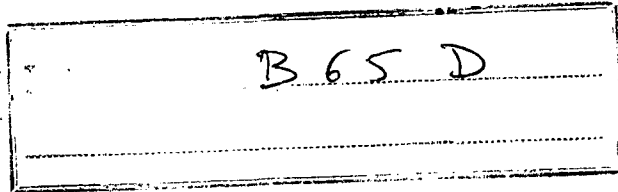


9 12 75

196416



PROCEDE DE LA PATENTE DE INVENCION
Nº 390.144



M E M O R I A D E S C R I P T I V A

correspondiente a la solicitud de un

MODELO DE UTILIDAD

Solicitante: AB WICANDERS KORKFABRIKER

Domicilio: 25, VASTBERGA ALLE, STOCKHOLM, SUECIA

Enunciado: TAPA PARA BOTELLA PROVISTA DE UN DISPO
SITIVO DE OBTURACION Y DE UNA OREJA DE
DESGARRE.

Prioridad: de la solicitud de patente sueca número
5044/70 del 14 de Abril de 1.970

p.p.



196416

1 El invento se refiere a una tapa provista de un dis-
 positivo de obturación y de una oreja de desgarre, a par-
 tir de la cual se extienden dos líneas paralelas que in-
 dican por donde se desgarra la tapa, a través de toda la
 5 anchura de la misma hasta el borde opuesto a la oreja de
 desgarre.

El objeto del invento consiste en impedir que el
 dispositivo de obturación sea roto en varias partes y
 consiste en facilitar la extracción de este dispositivo
 10 de la botella conjuntamente con la tapa. Por consiguien-
 te, el dispositivo de obturación debe permanecer indemne
 después de aflojar la tapa y debe ser capaz de ser utili-
 zado para constituir una forma simple de dispositivo de
 obturación aplicando la tapa sobre la boca de la botella
 15 para impedir que el polvo penetre en ella. Otro objeto
 del invento consiste en facilitar una rotura a lo largo
 de las líneas indicadoras del desgarre, particularmente
 en la fase inicial de la operación que consiste en desga-
 rrar la tapa. La oreja de desgarre está provista de un
 dispositivo que aumenta su rigidez, y es esencial reali-
 20 zar un desgarre correcto cuando la tapa incluye un ele-
 mento de obturación introducido en ella.

Estos objetos se obtienen por medio de la tapa de
 acuerdo con el invento, que está caracterizada porque el
 dispositivo de obturación en forma de disco, de revesti-
 miento de obturación o elemento parecido está aplicado
 25 en el interior de la tapa de modo que al arrancar la ore-
 ja de desgarre, la tapa se rompe a lo largo de las líneas
 indicadoras de la posición de desgarre por lo menos has-
 ta la mitad de la tapa, evitándose sin embargo, una rotura
 30



196416

1 más pronunciada.

El invento se describe con más detalles en lo que sigue, con referencia a los dibujos adjuntos, en los cuales :

5 La figura 1 representa una vista lateral de la tapa, y La figura 2 representa una vista de la tapa por debajo.

10 La tapa incluye unos bordes laterales 1, un plano de obturación 2 y una oreja de desgarre 3. Dicha oreja -- está provista de impresiones 6 para que sea fácil agarrar la oreja de desgarre. El plano de obturación 2 está provisto de dos líneas paralelas 4 que indican la posición de desgarre y que se extienden longitudinalmente respecto a la oreja de desgarre. Cuando se tira hacia arriba de la oreja de desgarre representada en la figura 1, la rotura se produce por consiguiente a lo largo de las líneas indicadoras de desgarre 4 y transversalmente con relación a la tapa. De acuerdo con el invento, la tapa está provista de un dispositivo de obturación, que tiene por ejemplo la forma de un disco 5 que está sujeto en el interior de la tapa en una zona 7 que se extiende transversalmente a las líneas indicadoras de desgarre 4. La figura 1 representa por medio de la capa 8 la zona encolada entre el interior de la tapa y el disco de obturación 5. La zona encolada 7 está situada en el interior de la mitad de la tapa opuesta a la posición de la oreja de desgarre 3. Cuando se desgarra la oreja de desgarre a lo largo de las líneas indicadoras de desgarre, el plano de obturación 2 se rompe a lo largo de las líneas 4, pero el dispositivo de obturación queda indemne. Debido a la fijación entre el dis

15

20

25

30



196416

1 co de obturación y el interior de la tapa, la rotura de la
 5 tapa a lo largo de las líneas indicadoras de desgarre es
 impedida en el punto donde empieza dicha fijación y, en
 lugar de producir una división de la tapa en tres partes,
 el desgarre termina en la zona de fijación, y la tapa se
 separa automáticamente de la boca de la botella. Por tan-
 to, el dispositivo de obturación sigue automáticamente la
 parte inferior de la tapa y la boca de la botella queda
 inmediatamente abierta. La línea 8 indica una línea limi-
 10 te adecuada donde la zona de fijación entre el disco y el
 interior de la tapa empieza, y por consiguiente, se extien-
 de hasta el borde de la tapa opuesto a la posición de la
 oreja de desgarre 3. No es necesario que el dispositivo
 de obturación esté sujeto sobre toda dicha zona del inte-
 15 rior de la tapa, pero es necesario que la zona de fijación
 se extienda a través de ambas líneas indicadoras de desga-
 rre 4.

20
 25
 30

Ya que es esencial que la rotura de la tapa se produz-
 ca a lo largo de las líneas indicadoras de desgarre 4 para
 que se pueda utilizar la función de fijación del disposi-
 tivo de obturación, la rotura de la tapa ha de empezar en
 el punto donde comienzan las líneas indicadoras del desga-
 rre. Para obtener este efecto, la oreja de desgarre ha si-
 do reforzada dándole rigidez en 9, por medio de unas impre-
 siones hechas desde el interior de la tapa hacia arriba y
 que se extienden desde una zona situada en la oreja de des-
 garre hacia arriba a lo largo del borde lateral 1 de la
 tapa hasta la transición entre el borde lateral y el pla-
 no de obturación 2. Las impresiones no deben extenderse
 hacia el interior sobre el plano de obturación 2 porque

196416⁸

1 esto debilitaría la estanqueidad contra la boca de la botella.

5 Puede mencionarse que el dispositivo de obturación puede ser realizado de varias maneras diferentes sin alejarse del alcance de las reivindicaciones que siguen. El dispositivo de obturación puede ser un disco, o puede ser realizado por pulverización en forma de película en el interior de la tapa, o puede ser realizado de cualquier otra manera. La adherencia entre el dispositivo de obturación y el interior de la tapa puede igualmente realizarse de 10 varias maneras, observándose que la adherencia debe tener una fuerza suficiente para impedir que el dispositivo de obturación y la tapa se separen en el momento del desgarre de esta última.

15 En resumen el presente Modelo de Utilidad que se solicita, deberá recaer sobre las siguientes:

REIVINDICACIONES

1).- Tapa para botella provista de un dispositivo de obturación y de una oreja de desgarre, a partir de la cual empiezan y se extienden unas líneas indicadoras de desgarre en forma de dos líneas paralelas sobre toda la anchura de la tapa hasta el borde opuesto a la oreja de desgarre, caracterizada porque el dispositivo de obturación tiene la forma de un disco introducido en la tapa, de un revestimiento de estanqueidad o elemento parecido aplicado en el interior de la tapa de modo que cuando se tira de la oreja de desgarre, las líneas indicadoras de desgarre se rompen hasta por lo menos la mitad de la tapa, impidiéndose sin embargo una rotura más completa.

25 2).- Tapa según la reivindicación 1, caracterizada porque 30



196416

1 el dispositivo de obturación tiene la forma de un disco
y está sujeto en el interior de la tapa en una zona que
se extiende transversalmente a las líneas indicadoras de
desgarre y situada en la mitad de la tapa opuesta a la
5 posición de la oreja de desgarre.

3).- Tapa según la reivindicación 1, caracterizada porque
el dispositivo de obturación está hecho por pulverización
sobre el interior de la tapa de manera que esté en contac
to con dicha primera mitad de la tapa, pudiendo separarse
10 de ella.

4).- Tapa según la reivindicación 1, caracterizada porque
la oreja de desgarre está provista de surcos impresos des
de el interior y que se extienden hacia arriba a lo largo
del borde de la tapa hasta su transición con la parte pla
na de obturación.

15 5).- Se reivindica por último como objeto sobre el que ha
de recaer el Modelo de Utilidad que se solicita: " TAPA
PARA BOTELLA PROVISTA DE UN DISPOSITIVO DE OBTURACIÓN Y
DE UNA OREJA DE DESGARRE".

20 Todo conforme queda descrito y reivindicado en la
presente Memoria descriptiva que consta de seis páginas
mecnografiadas y dibujos adjuntos.

Madrid, 13 Abril 1.971
BERNARDO UNGRIA.
p.p.

25

30



1871

FIG.1

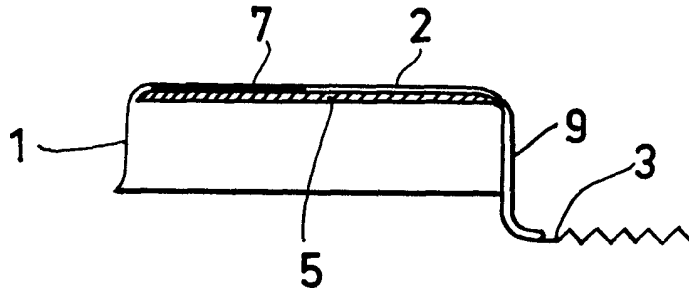
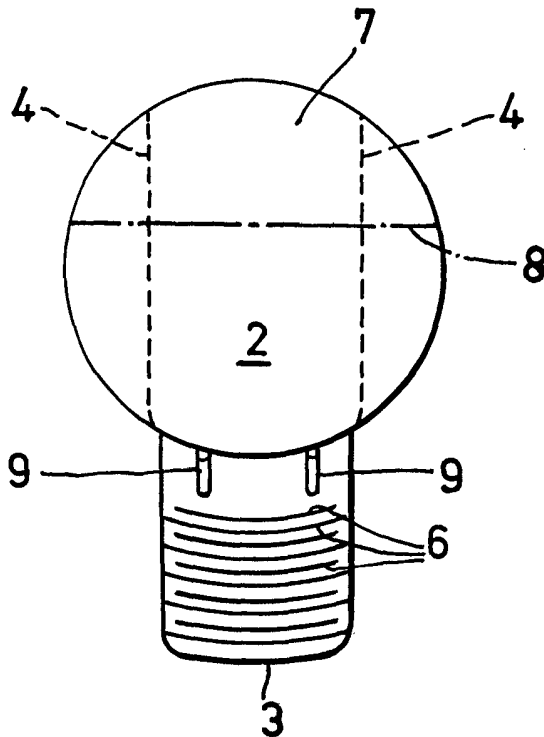


FIG.2



ESCALA VARIABLE
MADRID 13 de abril DE 1971
BERNARDO UÑERÍA
P. P.